

# Sluttrapport

**FHF Prosjekt 901385**

**EL-bedøver for linefartøy**



12/2021

Forfatter Lasse Rindahl

## 1. Sammendrag

Håndtering av stor, levende fisk om bord i fiskefartøy kan være krevende, og kan medføre belastningsskader på fisker så vel som feilkutt og manglende kutt ved bløgging, og således kvalitetsforringelse. Målsetningen for prosjektet var å komme opp med en løsning for elektrisk immobilisering av fisk, håndholdt eller stasjonær, som var tilpasset mindre kystfartøy.

Tester viser at det er mulig å oppnå ønsket effekt med kompakte løsninger for stasjonær enhet, og at selve den mekaniske delen kan konstrueres med stor fleksibilitet og på en rimelig måte. Håndholdt enhet fungerer med ledning, men prosjektet fant ingen god løsning på trådløs variant. Styreenhet for strøm er den mest komplekse delen i et immobiliseringssystem, og også kostnadsdriveren. I videre arbeid vil det være fornuftig å vurdere integrasjon med eksisterende styresystemer om bord, eller finne leverandører som kan lage skreddersydde løsninger til en lavere kostnad enn sammenstilling av standardkomponenter.

## 2. Innledning

- *Faglig bakgrunn for at prosjektet ble igangsatt*
- *Prosjektets omfang*
- *Prosjektorganisering (roller/ansvar: prosjektgruppe, styringsgruppe, andre?)*

Bakgrunnen for dette prosjektet var ønske om å kunne immobilisere fisk om bord i garn og linefartøyer før håndtering. En levende torsk er krevende å håndtere. Fiskeren bruker mer energi, pådrar seg mer ergonomisk ugunstig belastning og øker risiko for skader, både senskader i muskler og skjelett og kuttskader under bløgging. En immobilisert fisk vil også håndteres mer effektivt, og øke arbeidskapasiteten per mann på dekk. Kvalitet på fangst har i tidligere studier også vist seg å være bedre i form av bedre utblødning på fisk som er bedøvd før bløgging. Om dette er grunnet mer nøyaktig stikke eller at muskelkontraksjonene går over lengre tid/ mindre stress er uvisst. Til sist er det en etisk parallell å trekke til terrestrisk slaktning der fokuset på human avlaving kommer sterkt fra både sluttkunder og organisasjoner innen miljøvern og dyrevelferd.

## 3. Problemstilling og formål

- *Redegjøre for prosjektets effektmål (betydning for næringen, nytteverdi, kvantifiseres om mulig)*
- *Redegjøre for prosjektets resultatmål (leveranser i prosjektet)*

Prosjektets hovedmål var å utvikle et produkt egnet for å integreres i autolinesystem eller selges for montasje på manuelle linjer. Dette skulle oppnås ved følgende delmål:

1. Konseptualisering av mekaniske komponenter
2. Etablering av kravspec spesielt for EL og EL-styring
3. HMS-gjennomgang
4. Konstruksjon av prototyp
5. Uttesting på kommersielt fartøy

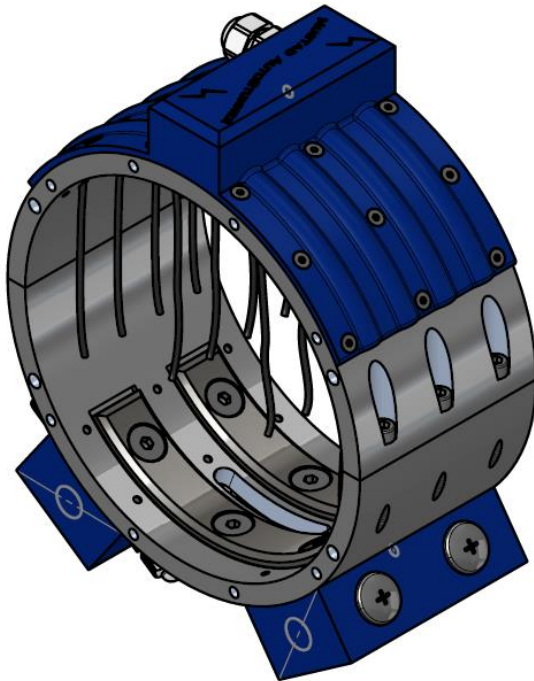
## 4. Prosjektgjennomføring

### Håndholdt enhet

Energibehov og behovet for styringssystem gjorde at vi ikke kunne finne noen åpenbare løsninger på en trådløs variant. Vi lagde en prototyp med ledning der selve piggen på høtten utgjorde ene polen, og en kopperplate montert på en POM (Polyoxymethylene) kloss for isolasjon og stabilisering ble montert på rekka rett ved rekkerullen, slik at den lå i den naturlige banen der fisken blir dratt inn etter den er høttet. Denne ble testet ut på båt i Lofoten 2019.

### Stasjonær enhet

Det ble designet en stasjonær enhet beregnet på montering mellom rekkerull og bløggebinge. Den ble konstruert som en kanal beregnet på montering med fall nok til at fisken glir gjennom. Denne ble maskinert ut i POM med innlagte kobberelementer i bunn og syrefaste vaiere på 2 mm i toppseksjon. Denne er designet for å kunne sette sammen moduler etter hvor lang eksponeringstid en ønsker for fisken. I testen vår om bord på båt brukte vi to moduler i rekke.



Figur 1 Modul stasjonær bedøver

### Kravspesifikasjon strømstyring

Her tok vi utgangspunkt i erfaringer fra tidligere arbeid utført av SINTEF (Appendix 1).

### Testenhet

På prototypetest av mekaniske innretninger for håndholdt og stasjonær enhet brukte vi en strømstyringsenhet beregnet for laboratoriebruk. Denne har god mulighet til å justere de strømstyringsparameterne vi hadde behov for å justere, selv om den er lite egnet til å stå på båt over tid.



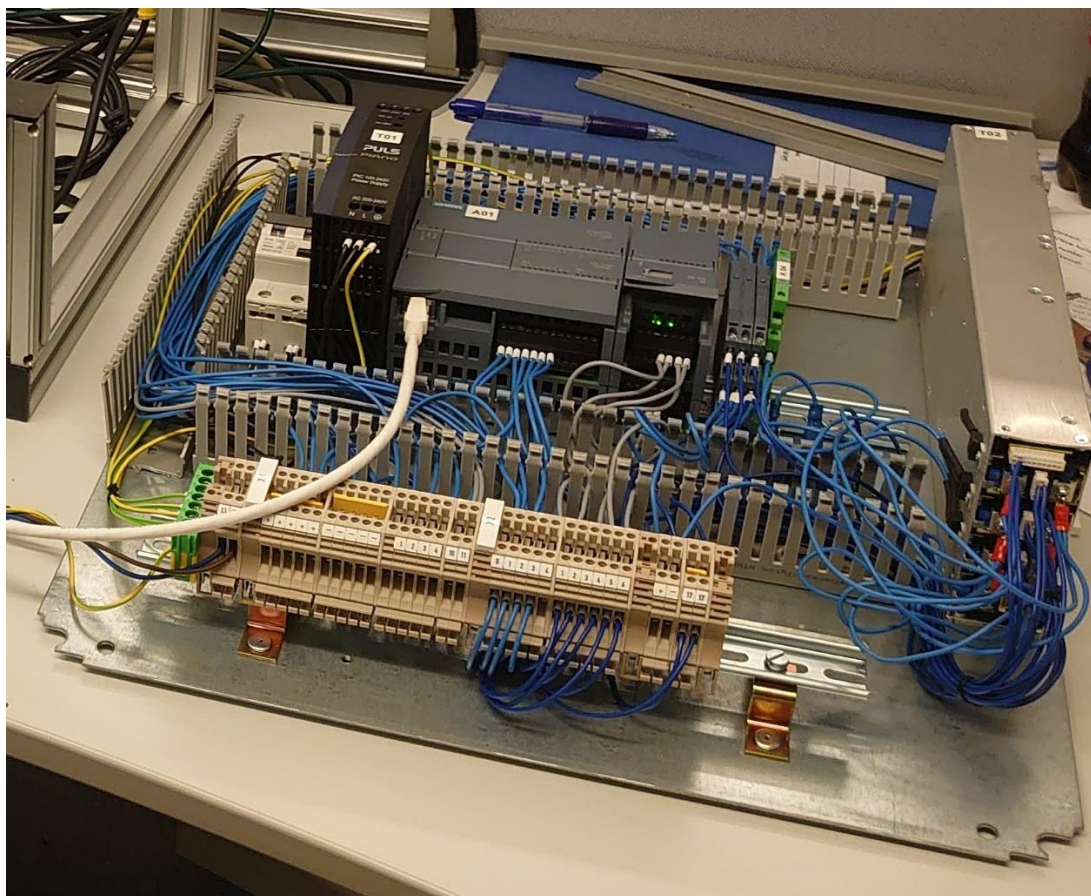
Figur 2 EA Elektro-Automatik Bench Power Supply, 1.5kW, 1 Output, 0 → 200V, 25A

### Styreskap for montering på båt

Denne typen strømstyring er ikke hyllevare, spesielt ikke for bruk i marine omgivelser. Vi bygget opp et system som kunne fungere robust på sjark, gitt at det monteres i tett skap med varmeelement, eller i skap montert i innredning med styrt klima. Logging og logisk styring ble gjort ved bruk av PLS, og brukergrensesnitt ble programmert for Siemens HMI touch-panel, IP 67 for utendørs montering. Dette systemet fungerte på lab, og er i hovedsak bygd opp av komponenter som vi har erfaring med å bruke i marint miljø fra tidligere. Styring, utenom skap og varmelementer består av følgende komponenter:

Tabell 1 Komponentliste styreskap

tag skap	beskrivelse	antall
F02	10A sikring 230VAC	1
T01	24VDC strømforsyning	1
T02	Strømforsyning til regulerbare trafoer	1
PSU1	regulerbar trafo 18-30VDC 10A	1
PSU2	regulerbar trafo 18-30VDC 10A	1
PSU3	regulerbar trafo 18-30VDC 10A	1
K01	rele for aktivering av PSU1	1
K02	rele for aktivering av PSU2	1
K03	rele for aktivering av PSU3	1
D04	Optokobler for frekvensstyrt utgang	1
A01	PLC Siemens s7-1200	1
A02	Siemens analog outputs SM1232	1
	Siemens HMI 7" outdoor	1
	sperrediode	3
	rekkeklemmer	30



Figur 3 Styresystem EI-bedøver montert på plate

## 5. Oppnådde resultater, diskusjon og konklusjon

- *Detaljert oversikt over oppnådde resultater*
- *Vurdering av funnene (statistikk, gyldighet, sikkerhet, presisjon etc.)*
- *Vurdering/drøfting av mulighetene for videre anvendelse av resultater fra prosjektet*

*(implementering)*

Immobilisering ved bruk av strøm ser ut til å fungere i nedskalert versjon når det gjelder mekaniske komponenter. Her er det mulig å modifisere layout mye for å tilpasse det til anvendelsesområde.

### Håndholdt enhet

Vi testet ut en enhet med ledning der vi hadde en pol i spissen på høtten og en pol montert på rekka. Når mannskapet høttet fisken ble den dratt over den andre polen og fikk støt. Dette fungerte, men mannskapet på rekka måtte holde fisken stille der i noen sekunder for å oppnå god effekt. Ledningen var også besværlig, i så stor grad at dette prinsippet ble skrinlagt. Hadde en funnet en løsning på effektiv bruk med ledning hadde det sannsynligvis vært med hensiktsmessig å forsøke å integrere to poler i selve høtten, enten to pigger eller en integrasjon av to poler i en pigg.

Batteri var foreslått tidlig i prosjektet. Vi har ikke klart å finne noe effektivt system kompakt og lett nok til å integrere i en håndholdt enhet. Vi vurderte også mulighet til å lage en enhet der batteri og styring kunne festes til kroppen og ledning gå langs armen til en høtt, men fant ingen god løsning på dette heller. HMS ved bruk av håndholdt enhet vil heller ikke være optimal.

### Stasjonær enhet

Stasjonær el-bedøver finnes i dag på større båter, og det finns et patent eid av Optimar på en løsning tilpasset transportbånd. Nyhetsverdi og differensiering fra patent må her bestå i kompaktet, og prinsipper for gjennomføring av fisk, og kostnadsnivået må tas ned. I tillegg må systemet gjøres robust mot strøml lekkasje, noe som har vært en utfordring ved bruk av elbedøver på store stålfartøy tidligere. Denne problemstillingen er mindre på glassfiber og trebåter, men kan være veldig kritisk på aluminiumsbygg. I testen brukte vi et plastmateriale (POM) som struktur og ledere av kopper og 316 syrefast stål. Vi valgte å bygge prototype som et rør, men en kan i praksis bygge den rektangulær eller elipseformet basert på samme prinsipp uten at effekten endres. For å unngå kryptstrøm gjennom vannfilm bør det tenkes godt gjennom hvordan den integreres i linjen, men alt i alt ingen utfordringer å lage en funksjonell innretning.

Likheten med gjeldende patenter er ikke vurdert juridisk, det bør gjøres før en går videre mot et eventuelt kommersielt produkt. Enten ved bruk av et patentbyrå eller en kommunikasjon med gjeldende patenthaver på el-bedøver for samlebånd.

### Strømstyring

Her ligger største utfordringen i prosjektet. Strømmen skal styres og reguleres på måter som ikke er vanlig i kommersielle anvendelser i marint miljø. Det er fullt mulig å få til, utfordringen er å kunne gjøre det robust, kompakt og rimelig nok til å være tilgjengelig for den mindre kystflåten.

Gjennom prosjektet kom vi frem til en løsning som er relativt kompakt, selv om denne også kan by på plassutfordringer om den skal installeres i maskinrom eller annen innredning på eksisterende fartøy. Denne løsningen montert i tett skap, gjerne med varmeelement, er sannsynligvis robust nok til å tilfredsstille kravene fra sluttbruker.

Kostnadene er derimot høyere enn ønskelig, og vil begrense kundegruppen for denne løsningen. Denne løsningen montert i styreskap vil fort komme på 100 KNOK+ i utsalgspris, pluss installasjon og mekaniske komponenter. Vi ser to mulige spor for å komme ned i pris for systemet.

Det ene er å gå ned i verdikjeden å få spesialbygd el-komponenter fra grunnen av i fra lavkostindustri. Det finnes flere leverandører, spesielt i Asia som kan skreddersy løsninger uten en enorm kostnad. Vår erfaring er at det er en risiko med kvalitet på slike løsninger, spesielt om det skal integreres i systemer vi selger med garanti på, men det er helt sikkert mulig å få ned prisbildet betraktelig.

En annen løsning kan være å integrere denne typen løsning i et eksisterende styreskap der en kan utnytte komponenter som er der fra før. For eksempel, vil vi på vårt elektriske autolinesystem for kyst som lanseres 2022-23 ha et styreskap som inkluderer PLS, HMI-panel og skapstruktur. Her kunne en se for seg å utvide skapet med de komponentene som trengs for strømstyring og integrere det i eksisterende PLS-styring og brukergrensesnitt uten at det drar opp totalkostnaden betraktelig. Det kommer mange nye hybride fartøy nå med avansert el-styring, og det kan godt være at et styringssystem for el-bedøving kan settes opp i synergi med andre systemer her uten betraktelig ekstrakostnader.

## 6. Hovedfunn

- Prinsippet med immobilisering av fisk med kompakte løsninger ser ut til å fungere greit under uttesting på kommersielt fartøy.
- Det er mulig å lage enkle, fleksible mekaniske løsninger for mekanisk enhet som er fullt funksjonell til en moderat kostnad.
- Håndholdt enhet kan fungere med ledning, prosjektet har ikke funnet noen fornuftig løsning på trådløs enhet med batteri.
- Robust styresystem innenfor rimelig kostnadsramme er utfordrende, integrasjon med andre styresystemer kan være en løsning