

YIELD OPTIMIZER 2



Innhold

1. Sammendrag	3
2. Bakgrunn	4
3. Prosjektgjennomføring.....	4
3.1 Utvikling.....	4
3.1.1 Flankearm.....	4
3.1.2 Bukhulelengdemåling.....	5
3.1.3 Flankesnitt	6
3.1.4 Pinbone.....	7
3.1.5 Kniver.....	8
3.1.6 Skjerm.....	8
3.1.7 Support	10
3.2 Installering	10
3.3 Igangkjøring om bord	11
4. Diskusjon og konklusjon	13
4.1 Variabel hastighet, økt utbytte og økt kvalitet på fiskeråstoff.....	13
4.2 Målbar effekt	14
4.3 Utbyttetest.....	15
4.4 Redusert mengde av manuell arbeidskraft	16
4.5 Strømbesparelse	16
4.6 Effektmåling.....	17
5. Hovedfunn	17
6. Leveranser	17

1. Sammendrag

Oppgradering av Baader 190 filetmaskin.

Prosjektet har sin opprinnelse i ønsket om bedre kontroll og enklere justering av maskinen for å oppnå høyere utbytte. Den første versjonen av Yield Optimizer tar i bruk PLS for å ha bedre kontroll med den elektroniske delen av snittstyringen. Det er opprinnelig brukt store, tunge dreiefeltmagneter og mye mekanikk for å styre snittene, med vedlikehold og feilkilder grunnet slitasje og feiljustering.

Nå har vi byttet ut dreiefeltmagnetene med servoer, og det gamle elskapet er i sin helhet erstattet med moderne komponenter – deriblant frekvensomformere, servodriver og PLS-kontrollere.

Det er også lagt til integrert sikkerhetskontroll for å øke sikkerheten for personell og maskin. Det er lagt mye arbeid i programmeringen, som er helt unik på sitt område, og som vil kunne oppdateres via internett om det skulle bli behov for det.

Det nye systemet kalles Yield Optimizer 2, forkortet til YOPT2.

Det er også lagt inn muligheter for loggføring av hver fisk, og muligheter for GPS-tilkobling for fangst og produksjonskontroll. Systemet er montert på F/T «Granit».

Baader 190 filleting machine upgrade.

The project originated from a desire for better control and easier adjustment of the machine to better the machine's yield. The first version of Yield Optimizer utilises PLS to better the electronic part of the cut regulation. It originally used large, heavy rotary field magnets and a lot of mechanics to control the cuts, resulting in a lot of maintenance and error sources because of wearing and incorrect adjustments.

We have now replaced the rotary field magnets with servos and the old electric cabinet has been completely replaced by modern components including frequency converters, servo drives and PLS from Omron. It also includes integrated safety control to increase the safety for personnel and for the machine. A lot of work has gone into the programming, which is unique in its field, and can be updated via the internet if needed. The new system is called Yield Optimizer 2 – YOPT2 for short. It logs each fish and has the possibility for GPS connection for the catch and production control. The new system is currently being tested onboard F/T "Granit".

2. Bakgrunn

Filétproduksjon om bord i havfiskeflåten er nå på full fart tilbake. Mange nye filétbåter er nå under bygging. Baader Tyskland, som er den dominerende leverandør av filétmaskiner, har levert sin 190-modell i en årrekke og denne maskinen er relativ enkel, stabil og har et bra utbytte, samtidig som at den er rask, med hele 60 fisk i minuttet.

Fordelen med maskinen er at den kan lage beinfrie filéter.

Baader har også kommet med en ny maskin som er en sadelmaskin. Den har 5 % bedre utbytte enn en standard Baader 190-maskin, men har en lav hastighet på bare 35 fisk i minuttet.

Ved å videreutvikle 190-maskinen med bedre utbytte, økt hurtighet samt at maskinen vil kreve betydelig mindre vedlikehold så er det sannsynlig at dette fortsatt vil være en populær maskin hos fiskeflåten i fremtiden.

Å øke fangstkapasiteten samt minske energibehovet vil være de to viktigste faktorene man bør fokusere på fremover.

Det er stort sett alltid slik at det er fabrikkens kapasitet som begrenser fangstkapasiteten.

Så om man øker produksjonskapasiteten så vil man også ta mer fisk om bord uten at kvaliteten forringes.

3. Prosjektgjennomføring

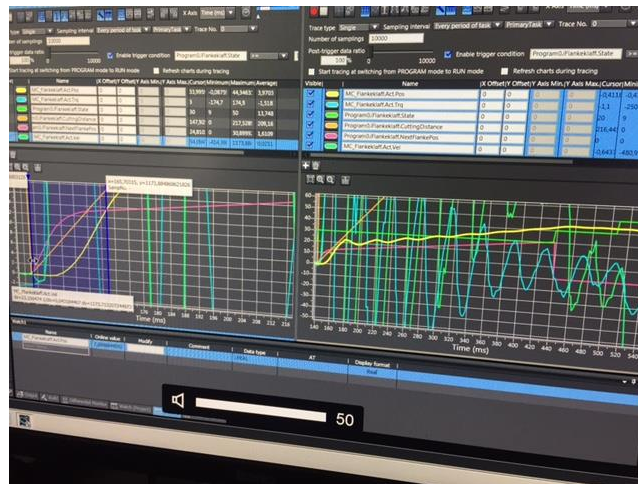
3.1 Utvikling

3.1.1 Flankearm

En av utfordringene underveis i konstruksjonen av YOPT2, var den gamle flankearmen.

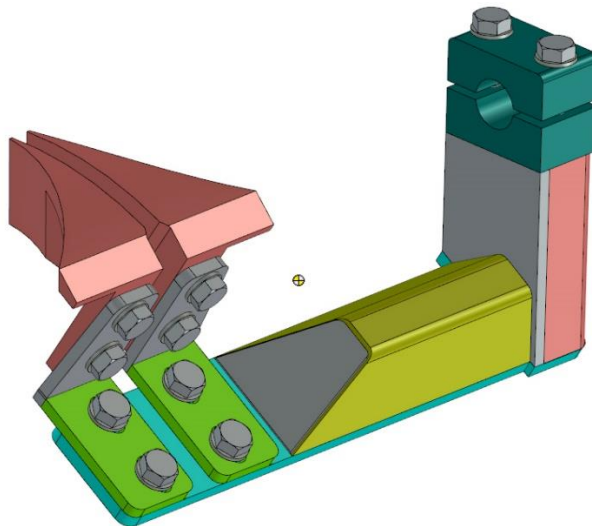
De nye servoene er så raske at flankearmen oscillerte ved full speed.

Med programmeringsverktøy er det mulig å ta ut kurver av alle funksjoner som torque, posisjon, vinkler osv.



Omrons Sysmac Studio programmeringsplattform

Ved hjelp av høyhastighetskamera så vi at det var vibrasjoner og vridninger i flankearmen. Løsningen ble å designe en helt ny flankearm som var lettere i vekt og kortere for å ha mindre sentrifugalkrefter i sving. Dette reduserte også treghetsmomentet til et akseptabelt nivå.



Nyutviklet flankearm med mindre masse og lavere treghetsmoment

Dette gav høy stabilitet, økt nøyaktighet og driftssikkerhet.

3.1.2 Bukhulelengdemåling

En utfordring med 190 maskinen er å få en korrekt måling av bukholelengden.

Dette oppnås ved bruk av en mekanisk målekloss, utfordringen er den mekaniske tregheten i klossen. Det ble løst ved hjelp av highspeed kamera og analysering bilde for bilde.

3.1.3 Flankesnitt

Den originale konstruksjonen av flankestyringssystemet består av en dreiefeltmagnetmotor, kjeder, armer, fjærer og låsinger som kanskje best kan sammenlignes med et grovt urverk med et utall justeringsmuligheter. Her valgte vi å erstatte det med en kraftig servomotor koblet direkte på flankearmen via et stag. Dette eliminerer alle muligheter for å justere seg bort med fjærtrykk, slitte kjeder, dårlige kulelagre og foringer osv.

Styringen av flankeservomotoren gjøres ved hjelp av servodrive, PLS og rotasjonsencodere.



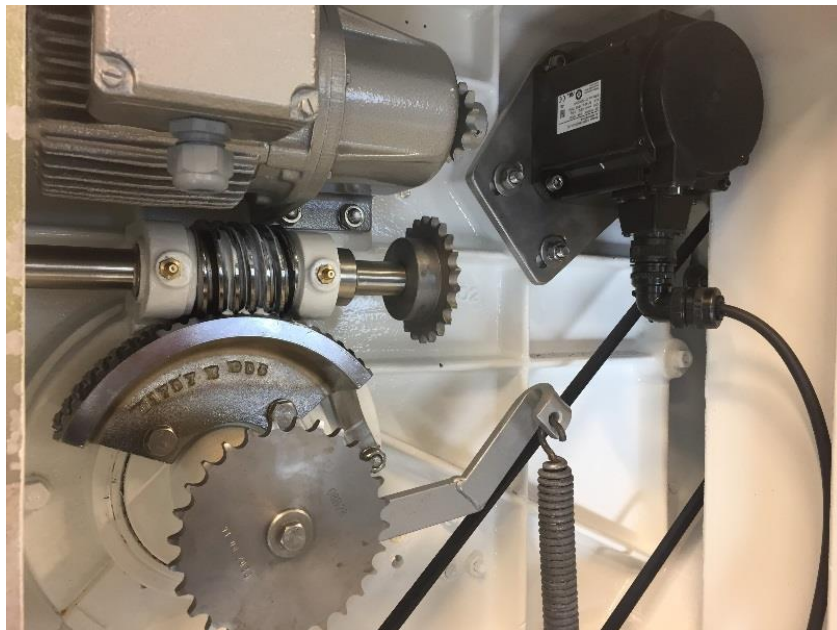
Original Baader 190 flankestyringssystem



Breivik 190 YOPT2 innvendig

3.1.4 Pinbone

Fjerning av pinbone er originalt utført med en dreiefeltmagnet, nå erstattet med en direktekoblet servomotor.



Servo for pinbonejerningsverktøy

For å få et nøyaktig pinbonekutt, er vi avhengig av en nøyaktig målt bukhulelengde. Pinbonekuttet er kalkulert ut fra fiskens geometri – torsk, sei og hyse har forskjellige beinlengder som automatisk justeres av maskinen.

For å gjøre maskinen mest mulig universal, har vi valgt å gjøre dette forholdet trinnløst mellom 0-100% av bukhulelengden. Da kan man enkelt justere maskinen for «nye» fiskesorter, for eksempel om man fisker i andre verdensdeler.

Servomotoren har fordelen av å kunne styres med flere parametere, man kan altså skreddersy virkemåten i forhold til behovet. Dette brukes til fulle i YOPT2, da den økte kontrollen over motorene gjør at vi kan øke utbyttet. Nøyaktigheten i alle deler av styringen er så mye høyere enn den gamle metoden at det til sammen vil kunne beskrives med flere tusen prosent.

3.1.5 Kniver

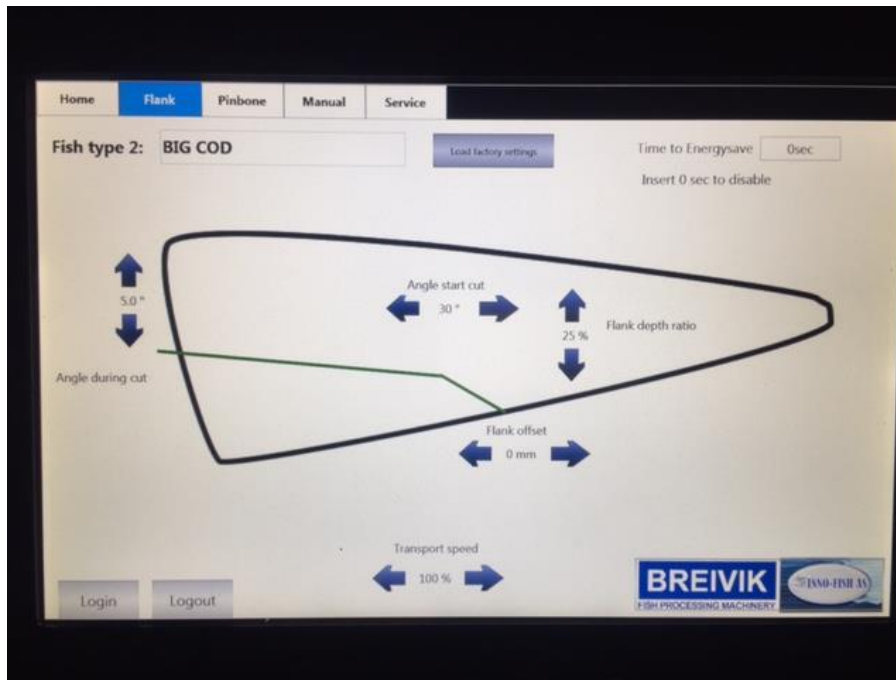
Knivene er som før reimdrevet, men nå er det en egen motor til dette. Opprinnelig var knivdrift og transport på samme motor.

Fordelen er at vi om ønskelig kan sette knivrotasjonshastigheten opp eller ned, alt etter hva som gir det fineste snittet.

3.1.6 Skjerm

Innstillingen av maskinen er lagt ut på en touchskjerm, og lagt opp slik at man ser endringene i kuttene direkte på en visuell fremstilling av en filet. Kuttlinjene flytter seg i takt med justeringen, så man er aldri i tvil om hvilken vei man justerer. Skjermen har forskjellige tilgangsnivåer, slik at spesialistinnstillingene ikke kan endres av ukvalifisert personell.

Finjusteringene av kuttene er tilgjengelig for flere, men grensesettingene er kun tilgjengelig for fabrikantens personell.



Touchskjerm for justering av snitt

Her finner man også nullstillingene for flanke og pinboneverktøy, enkelt tilgjengelig med et tastetrykk.

Lagring av innstillingene skjer automatisk. Man kan også lagre eller hente ut innstillinger for hvert enkelt fiskeslag fra et SD-minnekort plassert i PLS-en.

Det er satt opp 6 fiskesortinnstillinger som kan navngis individuelt. Dette bør være nok i de fleste tilfeller. YOPT1 har som utgangspunkt to innstillinger for torsk, to for sei og to for hyse. Det kan lages separate innstillinger for liten og stor fisk, eller det kan være årstidsvariasjoner på fisken som må takles.

En opsjon er å ha en egen skjerm plassert ved skjærebord/fabrikksjef, slik at de kan justere maskinen direkte, uten å gå bort til den. Det er jo på skjærebordet de ser fileten, og kan finjustere kuttene.

Her plasseres det også en nødstop, noe som er kjekt å ha dersom det oppstår kiling eller andre problemer som maskinkjøreren ikke får med seg.

Vi har brukt engelsk som hovedspråk i programmet, men det er også mulig å legge inn andre språk om ønskelig. Russisk er allerede delvis ferdig, og gjerne norsk om det ønskes.

Vi har bygget inn en fiskelogg for å lagre fiskemålingene, innstillingene, tidspunkt og enkelte motorytelseverdier. Dette gjør oss i stand til å kunne gjette oss frem til løsninger på eventuelle problemer som måtte oppstå under drift. Lagringen skjer til SD-kort i PLS.

3.1.7 Support

Ved hjelp av en PC med internett kan vi koble oss opp mot maskinen og lese av feilkoder, hente ut logger, legge inn oppdateringer av program osv. Vi er med andre ord tilgjengelige for support uten å reise ut.

3.2 Installering

Monteringen av utstyret om bord F/T «Granit» foregikk ved kai ved Brødrene Sperre på Ellingsøya. Vi fikk bruke 3 dager med 4 mann før vi gikk ut på havet.



Installering av utstyr i fabrikken om bord F/T «Granit»

Monteringen gikk som planlagt, uten noen problemer, og lørdag ettermiddag var det klart for oppstart. Tørrtesting av maskinen ble gjennomført uten overraskelser, og vi var dermed klare for sjøen.



Filetmaskinene om bord på F/T «Granit»

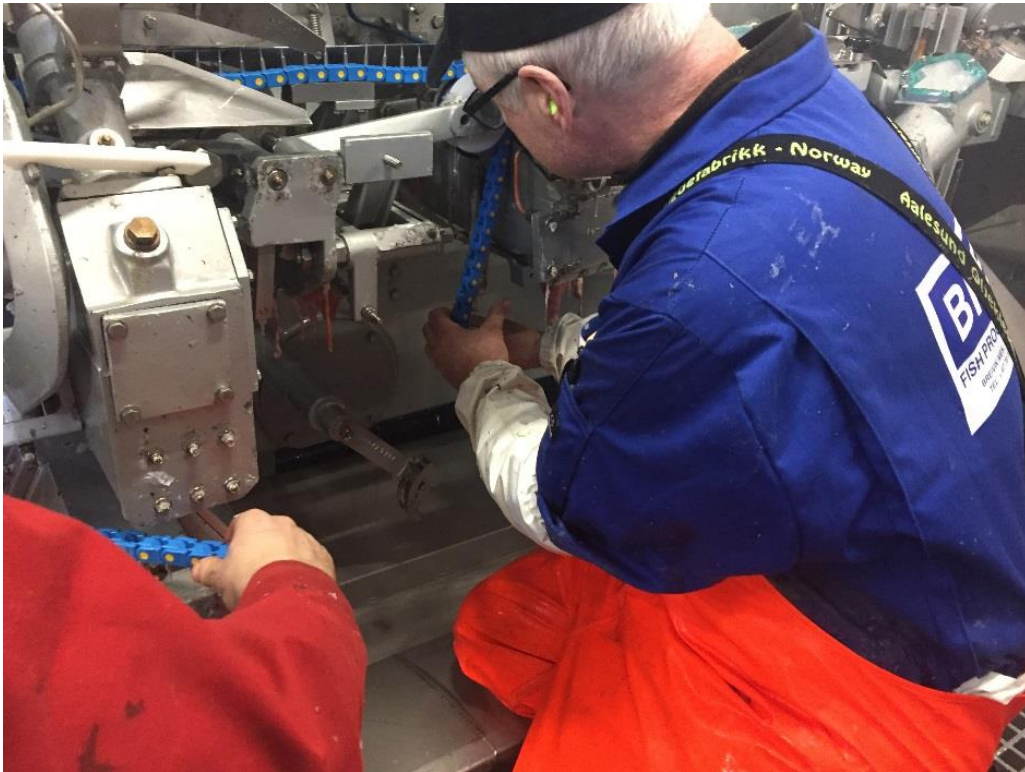
3.3 Igangkjøring om bord

Ute på fiskefeltet fikk vi begynne den egentlige testen. Den første fangsten bestod av et variert utvalg av torsk, sei og hyse i forskjellige størrelser. Vi begynte med én og én fisk, slik at vi kunne kontrollere at verktøyene gjorde jobben de skulle, og innstillingene av innslagspunktene kunne varieres slik de skulle.



Matebrye med variert innhold

Maskinen fungerte fint under fisketestingen, selv om mindre justeringer måtte gjøres underveis.



Torbjørn Huse i full sving med oppgradering av 190

Siden fiskestørrelsen generelt på de første kastene egentlig var større enn maskinen var bygd for, måtte vi prøve ut om det var mulig å stabilisere ytterligere. Løsningen var å sette ned transporthastigheten til 80%.

Dette resulterte i en meget stabil maskin, som produserte fine fileter.

Med det nye systemet kan vi returnere flankearmen mye fortere, og det resulterer i at vi kan ha en høyere matefrekvens, og samtidig produsere like mye, selv ved lavere transporthastighet. Originalt kan ikke hastigheten justeres.

Etter et par dagers drift kunne vi se oss fornøye med stabiliteten til maskinen. Originalt er det montert mekaniske overlastkoblinger som kan skape problemer da de kan ruste fast eller bli slitt og dermed ikke fungere som tiltenkt. Her bruker vi måling av strømtrekk som overlastkobling, som stopper maskinen om noe kiler seg.



Fastkjøring av fisk

Vi fikk testet *strømsparingsfunksjonen*, som ganske enkelt kan settes til å stoppe maskinen når det ikke kjøres fisk. Innstillingene velges i antall sekunder, og etter stopp kan maskinen startes på vanlig måte.

Neste trinn var å finjustere kuttene. For å få høyere utbytte, må man sjekke hvor mye fiskekjøtt det er igjen på ryggraden. Om man bare sjekker filetene ser alt fint ut, så lenge det ikke er bein eller skinnrester på dem.

4. Diskusjon og konklusjon

4.1 Variabel hastighet, økt utbytte og økt kvalitet på fiskeråstoff

Vi har lagt til mulighet for variabel hastighet i YOPT2. Den kan justeres fra 50% til 120%. Ved økt produksjonskapasitet med 20% pga. økt hastighet, vil tiden fra fisken kommer ombord til den er ferdig produsert og frosset inn bli redusert. Dermed økning i kvalitet på råstoff.

Økt hastighet gir økt produksjon ved småfisk. Ulempen kan være at den økte hastigheten resulterer i røffere håndtering av fisken, noe som kan gjøre at fisken presses og strekkes i maskinen, og dermed vil snittene ikke være like forutsigbare. Økt hastighet setter også større krav til maskinkjørere og øker behovet for jevn tilførsel av råvare.

Senket hastighet gir bedre kontroll på snittene ved stor fisk og mindre kilinger, og dermed høyere utbytte - ikke bare i forhold til hver filet, men også mindre vraket fisk på grunn av kiling.

4.2 Målbar effekt

Vi kan logge all fisk som kommer inn i maskinen.

Disse dataene kan for eksempel brukes til å se om effektiviteten går opp eller ned ved økning av hastighet. Ved et visst tempo vil maskinkjører få problemer med å mate maskinen jevnt.

Det vil da være fornuftig å senke hastigheten, slik at fisken blir håndtert varsommere, som vil gi et bedre resultat.

Sammenligningsgrunnlaget om bord på Granit er en renovert 190 med Yield Optimizer 1 installert. Dette utstyret sørger allerede for en økning av utbyttet på ca. 5-6% i forhold til original Baader 190.

Under prøveturen har vi sett at alle funksjoner virker som de skal, og at nøyaktigheten på innstillingene har økt som forventet.

4.3 Utbyttetest

Oversikt utbytte fra standard 190 med Yield Optimizer 1 vs Yield Optimizer 2:

Granit		COD YIELD (Barents sea)												
Yield results		<i>Breivik 190 Senter uten Optimizer</i>												<i>04.12.2018</i>
Live weight (gr)		3045	4002	4437	3288	3410	3654	3567	3062	3166	4089	4176	3393	43289
Collarbone off		1750	2300	2550	1890	1960	2100	2050	1760	1820	2350	2400	1950	24880
Skin on fillet (SB 190)														
Right side		580	780	870	650	660	720	700	590	600	800	820	650	8420
Utbytte %		33,14	33,91	34,12	34,39	33,67	34,29	34,15	33,52	32,97	34,04	34,17	33,33	33,81
Left side		580	780	870	650	660	720	700	590	600	800	820	650	8420
Utbytte %		33,14	33,91	34,12	34,39	33,67	34,29	34,15	33,52	32,97	34,04	34,17	33,33	33,81
Total fillet		1160	1560	1740	1300	1320	1440	1400	1180	1200	1600	1640	1300	16840
Total utbytte %		66,29	67,83	68,24	68,78	67,35	68,57	68,29	67,05	65,93	68,09	68,33	66,67	67,62

Utbytte 190 med Yield Optimizer 2:

Granit		COD YIELD (Barents sea)												
Yield results		<i>Breivik 190 SB med Optimizer</i>												<i>04.12.2018</i>
Live weight (gr)		3219	3288	4263	2488	2766	3027	2923	4002	3915	4193	4384	3288	41756
Collarbone off		1850	1890	2450	1430	1590	1740	1680	2300	2250	2410	2520	1890	24000
Skin on fillet (SB 190)														
Right side		650	670	870	500	550	620	600	815	800	850	890	670	8485
Utbytte %		35,14	35,45	35,51	34,97	34,59	35,63	35,71	35,43	35,56	35,27	35,32	35,45	35,34
Left side		650	670	870	500	550	620	600	815	800	850	890	670	8485
Utbytte %		35,14	35,45	35,51	34,97	34,59	35,63	35,71	35,43	35,56	35,27	35,32	35,45	35,34
Total fillet		1300	1340	1740	1000	1100	1240	1200	1630	1600	1700	1780	1340	16970
Total utbytte %		70,27	70,90	71,02	69,93	69,18	71,26	71,43	70,87	71,11	70,54	70,63	70,90	70,67

Utbyttetesten som Granit har gjennomført gir et godt sammeligningsgrunnlag mellom Yield Optimizer 1 og 2. I det øverste bildet leser vi en utbytteprosent på 67,62% av hodekappet torsk, dette utbyttet stemmer overens med de tester som ble gjort i 2005 når YOPT1 systemet ble ferdigstilt. Dette ga en økning på nesten 4% i forhold til en standard maskin.

I det nederste bildet viser utbytteprosenten for YOPT2 systemet som er på 70.67%, altså mer enn 3% økning fra YOPT1 og 7% høyere utbytte i forhold til en standard maskin.

Dette er de resultatene vi hadde forventet og vi mener at en slik oppgradering til YOPT2 systemet vil være lønnsomt og investeringen raskt vil betale seg i form av mer salgbart produkt i forhold til råstoffmengden. Vi kommenterer forøvrig at bare torsk er målt i denne perioden, men vi forventer de samme resultatene for andre fiskeslag.

4.4 Redusert mengde av manuell arbeidskraft

Ved bedre kontroll over snittene, reduseres behovet for personell på trimmebordet.

4.5 Strømbesparelse

Målet var å oppnå 70% reduksjon i strømforbruk. Vi har oppnådd ca 30% reduksjon + reduksjon pga. strømsparefunksjonen som er vanskelig å tallfeste.

Strømforbruket under kontinuerlig drift er redusert fra 4,5kW til ca. 3,16kW, dette vil si en omtrentlig reduksjon på ca. 30%. Dette er et avvik i forhold til forventet måloppnåelse som var opp mot 70% reduksjon.

Vi har oppnådd dette ved å sette inn separate motorer for knivdrift og transport av fisken gjennom maskinen, samt frekvensomformere til å drive dem. Det er også satt inn servomotorer for flanke- og pinboneverktøyene.

Flankearmen er redesignet; vi har redusert massen med ca. 30% og flyttet tyngdepunktet nærmere rotasjonsmidtpunktet.

Dette gir en mer økonomisk styring av verktøyene da det er mindre masse i bevegelse, og dermed mindre energiforbruk. Her har vi redusert energiforbruket med ca. 50%.

Hovedpoenget her er økt utbytte gjennom økt nøyaktighet i snittene.

Reduksjonen er imidlertid større enn dette, da vi også har lagt inn en strømsparefunksjon som skruer av maskinen etter en tid uten fisk. Om maskinkjører forlater maskinen uten å skru av maskinen, stopper den av seg selv etter ønsket tidsintervall, justerbart fra 0-999 sekunder. Dette sparer maskinen for gangtimer, og gir dermed lavere effektforbruk. En bieffekt av reduksjon i gangtimer er at det trengs mindre smøring, da reparatør kan se på skjermen at maskinen er gått lite, og ikke trenger smøring.

Vanlig praksis er å ta en smørrunde i hele fabrikken, men det er ingen indikasjoner for smørebehov på andre maskiner.

Altså reduksjon i arbeid for mannskap, samt mindre forbruk av smørestoff.

4.6 Effektmåling

For å måle forskjellen i effektforbruk opp mot en original maskin, må vi sammenligne antall produserte fisker av lik størrelse pr. maskin, med antall brukte kilowattimer pr. maskin, i samme periode. Dette vil måtte foregå side ved side med begge maskiner i drift, og med samme forutsetninger vedr. fisketype og størrelse. Resultatet vil gi en rimelig bra sammenligning av nytt og gammelt system.

5. Hovedfunn

- Redusert strømforbruk med + 30%
- Økt utbytte
- Økt kvalitet på produkt
- Redusert mengde manuell arbeidskraft

6. Leveranser

- Faglig sluttrapport FHF
- Administrativ sluttrapport FHF internt
- Faktaark
- Populærvitenskapelig artikkel