

# Bygging og testing av mellomlagringstank for levendefisk (Optipro 3)

Stein Harris Olsen, Torbjørn Tobiassen, Tor Hatten Evensen, Sjurdur Joensen & Heidi Nilsen

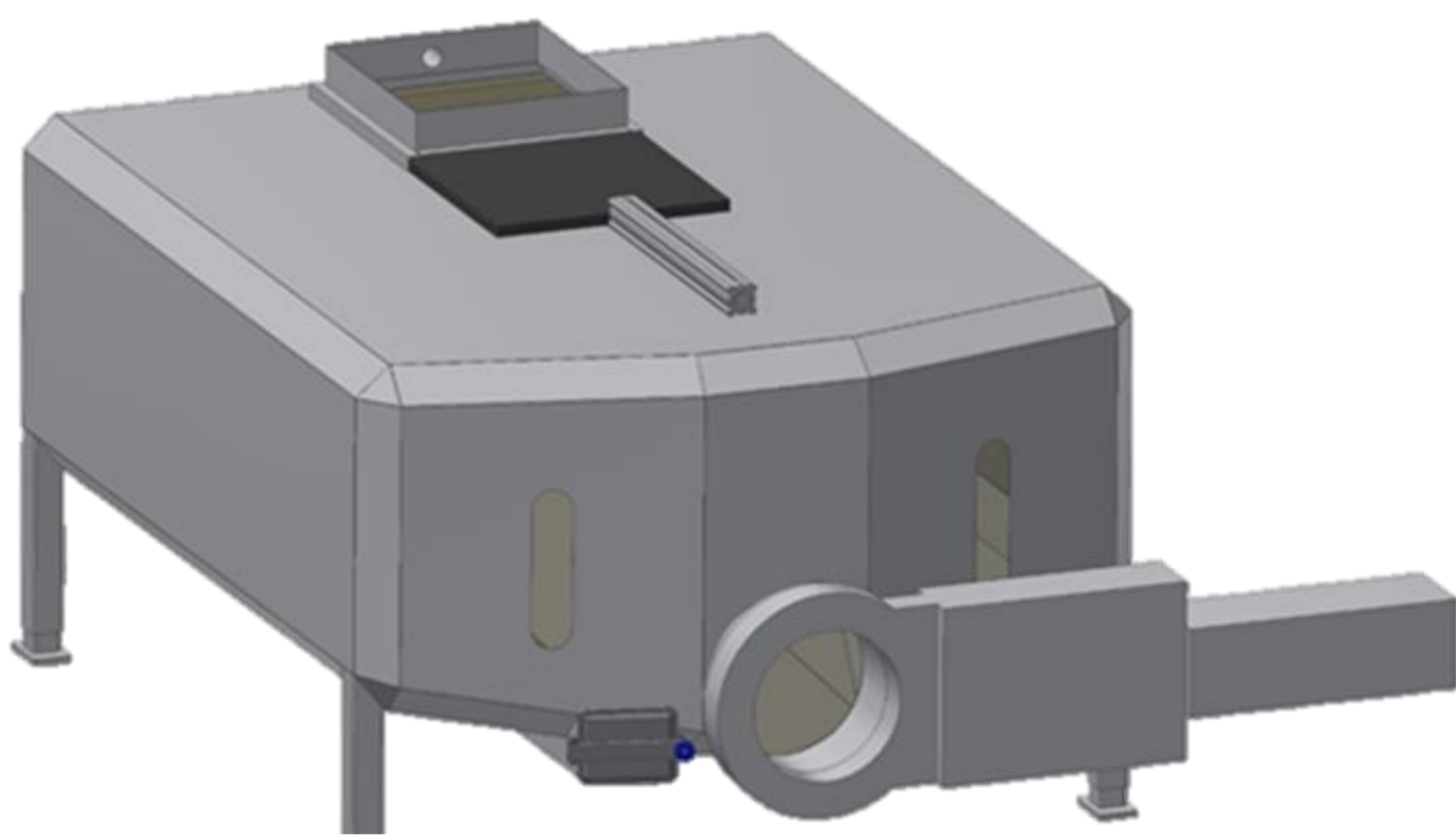
Nofima AS, Postboks 6122 Langnes, 9291 Tromsø

Majoriteten av trålerne slipper fortsatt fangster på 20 - 30 tonn direkte ned i mottaksbinger, på samme måte som for 60 år siden. Det er behov for å fornye og forbedre praksis i mottak, og Nofima har i samarbeid med Optimar og Nergård Havfiske testet ut en ny prototype lagringstank for mottak og korttids levendelagring av inntil to tonn fisk. Prosjektet er finansiert av FHF.

Det handler om å holde fisken i live og å la den restituere etter fangst. Fisken utsettes for stor fysisk belastning under tråling, og det samles melkesyre i fiskemuskel. Fisken pumper blod fra tarmen og ut i muskelen for å bryte ned og fjerne melkesyre. Ved levendelagring restituerer fisken og kommer til hektene igjen, og slik forbedres kvaliteten på sluttproduktet. Etter seks timer i tanken var 90 % av torskene levende og i god form. Seks timers levendelagring ga også lysere farge på fiskefileten, sammenlignet med fileten fra vanlig trålkvalitet. Tanken er bygget av Optimar, og test og evaluering er gjennomført av Nofima i samarbeid med Nergård Havfiske.

## Ny fullskala mellomlagringstank

Tanken er bygget i rustfritt stål, med dobbeltbunn, og rommer cirka 4,5 m<sup>3</sup>. Vanninntaket fordeles gjennom inntaksrør i bunnen av tanken. Tanken tømmes kontrollert gjennom en svanehals, som strekker seg ca. 2,5 meter over bakkenivå. Fisken kan presses ut på en kontrollert måte, ved hjelp av økt vanngjennomstrømning.



Skisse av mellomlagringstanken (OPTIMAR AS)

## Oppstrøms i tanken

Vanntanken er designet etter oppstrømsprinsippet. Friskt vann strømmer i store mengder opp fra bunnen av tanken. Slik renses hele tiden avfallsstoffene opp og ut. Denne tanken rommet 4500 liter og drøyt 2000 kilo fisk.



Vannfordelingen (ca. 1000 liter per minutt) opp gjennom den perforerte dobbeltbunnen. Tanken ble fylt i løpet av 4,5 minutter.

## Testing av tanken ombord på tråler

Tanken ble montert på tråldetket ombord på J Bergvoll. Tanken ble testet fra 400 til 2100 kg torsk, og i snitt ble det oppnådd 90 % overlevelse etter 6 timer lagring. Trålfanget torsk ligger i et tykt lag på bunnen i tanken under restitusjonen. Oppstrømsprinsippet er avgjørende for restitusjon og overlevelse. Det anbefales å ha høy oksygenmetning på utløpet av tanken særlig de første timene etter fangst. Ved høy sjøtemperatur kan det oppstå problemer med oksygenopptaket hos fisk som er utmattet når oksygenmetningen faller under 70 - 80 %.

Etter levendelagring fikk en større andel av fisken lysere grunnfarge i fileten, sammenlignet med fisk som er hentet ut fra produksjonslinjen ombord.



Viser korttids levendelagring av trålfanget torsk i mellomlagringstanken. Etterhvert som fisken restituerer utover i lagringen, blir den nysgjerrig og titter ut gjennom inspeksjonsvinduet.



Viser grunnfargen på fileten. En større andel av fisken som er levendelagret i 6 timer før slaktning, har lysere grunnfarge på fileten, sammenlignet med fisk som er hentet ut fra produksjonslinjen 1 time etter ombordtaking.

## Hovedfunn

- Testene viser at vannfordelingen opp gjennom bunnplaten er optimal. Fisken får tilstrekkelig oksygen, selv med mye fisk på tanken. Dette gjenspeiles i svært god overlevelse, i tillegg til at fisken restituerer under levendelagringen. Filetfargen går fra rosa til hvit ved levendelagring på minimum 6 timer.
- Svanehalsen fungerer med tanke på kontrollert tømming av tanken for fisk. For å tømme tanken helt, er det påkrevd at vannivået senkes ned på bunnplaten.
- Oppstrøms vannfordeling kan også benyttes i mottaksbingen og holde mesteparten av fisken i live gjennom hele produksjonen. Det bør tas hensyn til at fisken øker blodmengden ut i muskelen de 2-4 første timene av levendelagringen. Dette kan bidra til at fargen på muskelen ikke blir vesentlig forbedret sammenlignet med vanlig trålkvalitet, dersom fisken slaktes ut før den har vært restituert i minst 6 timer.