



TRYGG LEVERANDØR AV NOT-TEKNOLOGI OG PROFESJONELL SERVICE

VÅR KOMPETANSE – DIN TRYGGHET



Egersund
Net
PART OF EGERSSUND GROUP

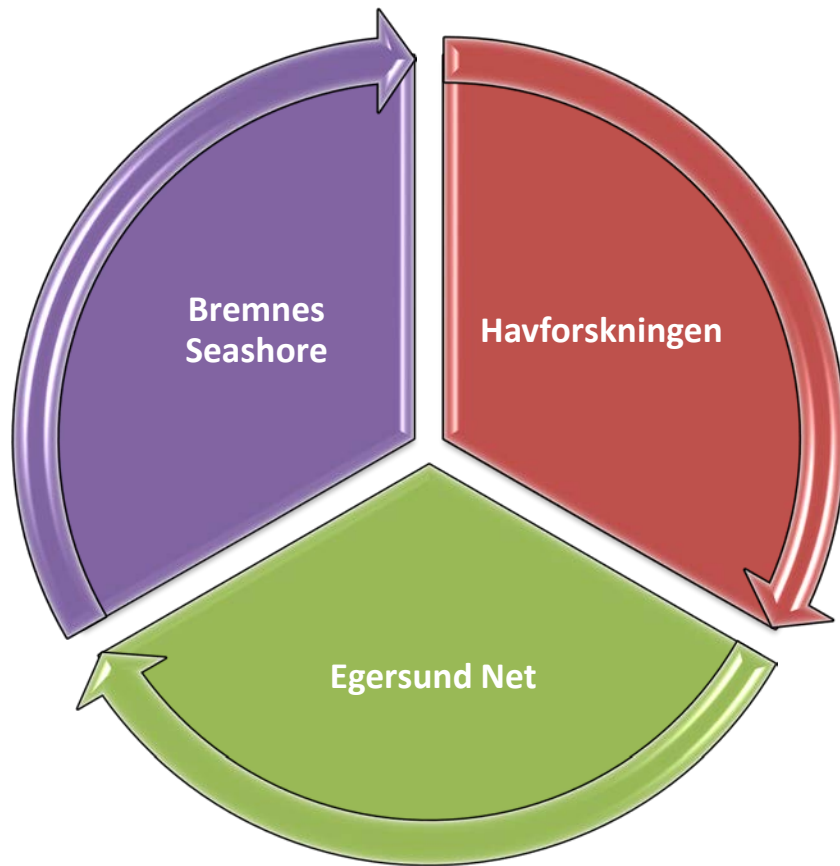


2012 – 2016.....



HAVFORSKNINGSINSTITUTTET
INSTITUTE OF MARINE RESEARCH

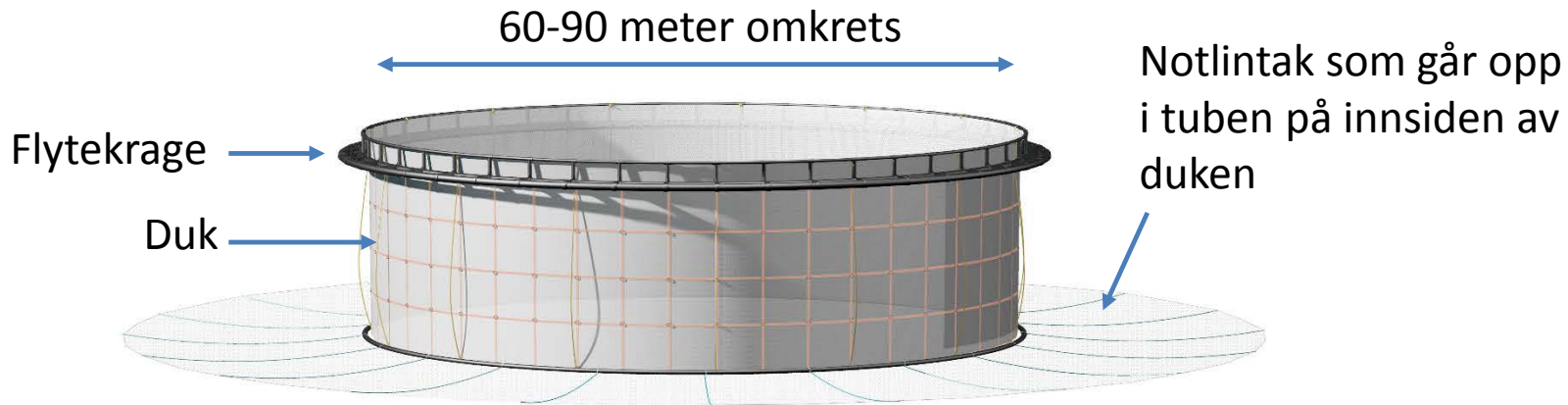
Et meget godt samarbeid og godt resultat

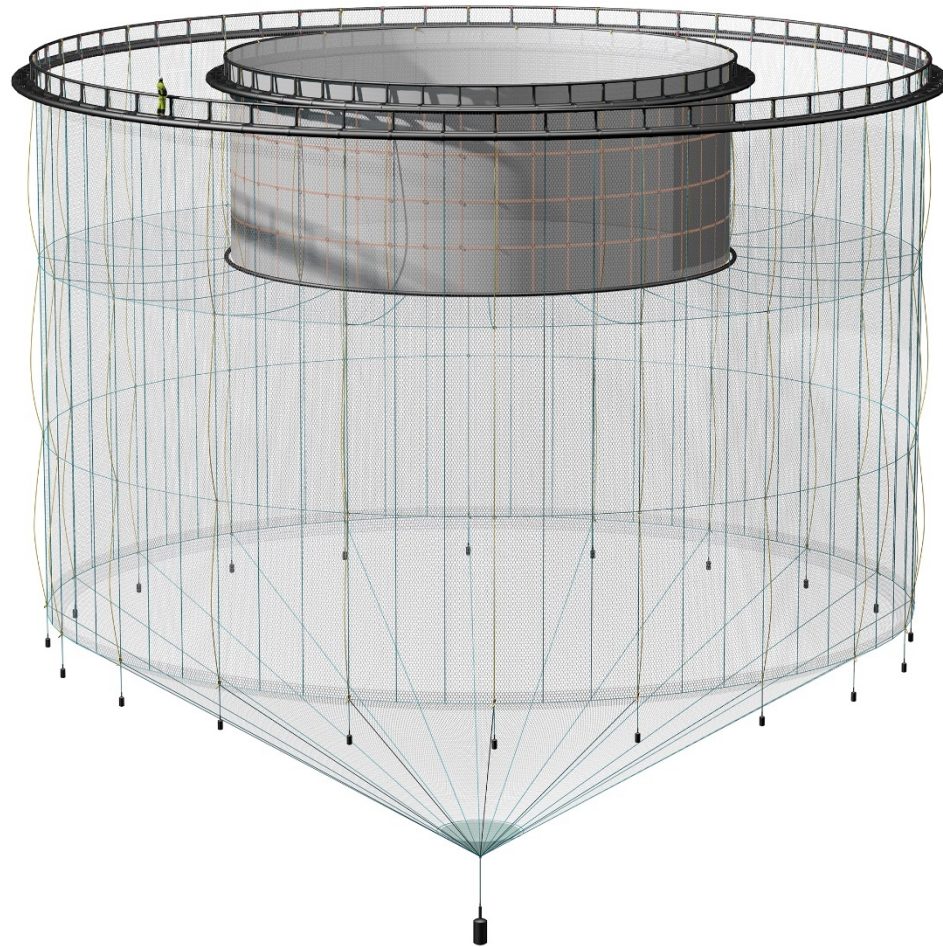


Sammendrag skrevet av Havforskningen

- Snorkelmerd skaper avstand/ "mismatch" mellom lakselusens frittlevende, infesterende larver (kopepoditter) og laksen.
- Dermed blir lusepåslaget minimalisert
- Snorkelmerden består av et tak av not for å holde fisken nede, og med en presenningskledd passasje (tube) til overflaten.
- Gjennom tuben har laksen tilgang til luft og etterfylling av svømmeblæren, uten at fisken kommer i kontakt med overflatevannet hvor de infesterende luselarvene oppholder seg mest

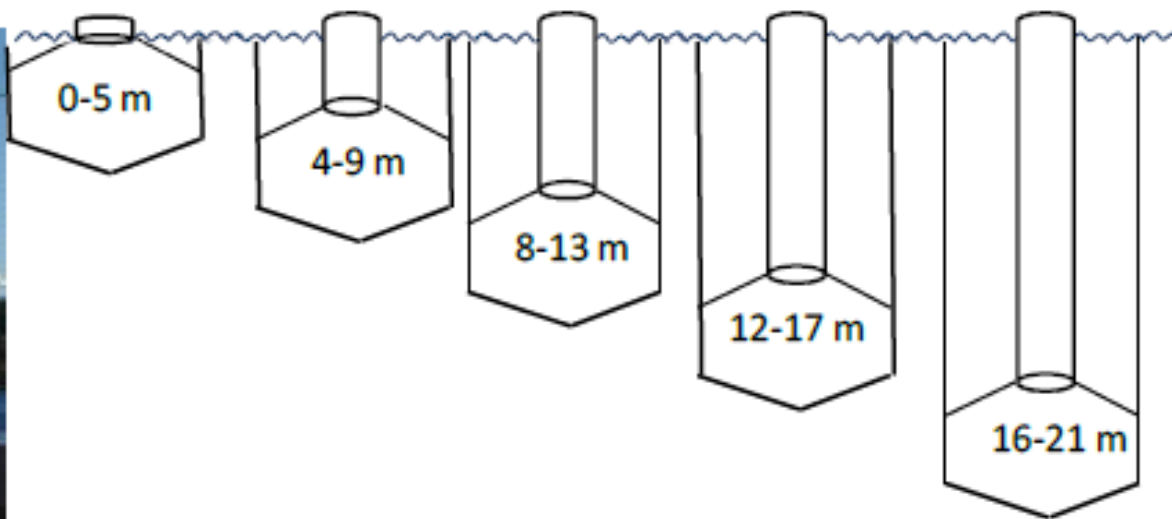






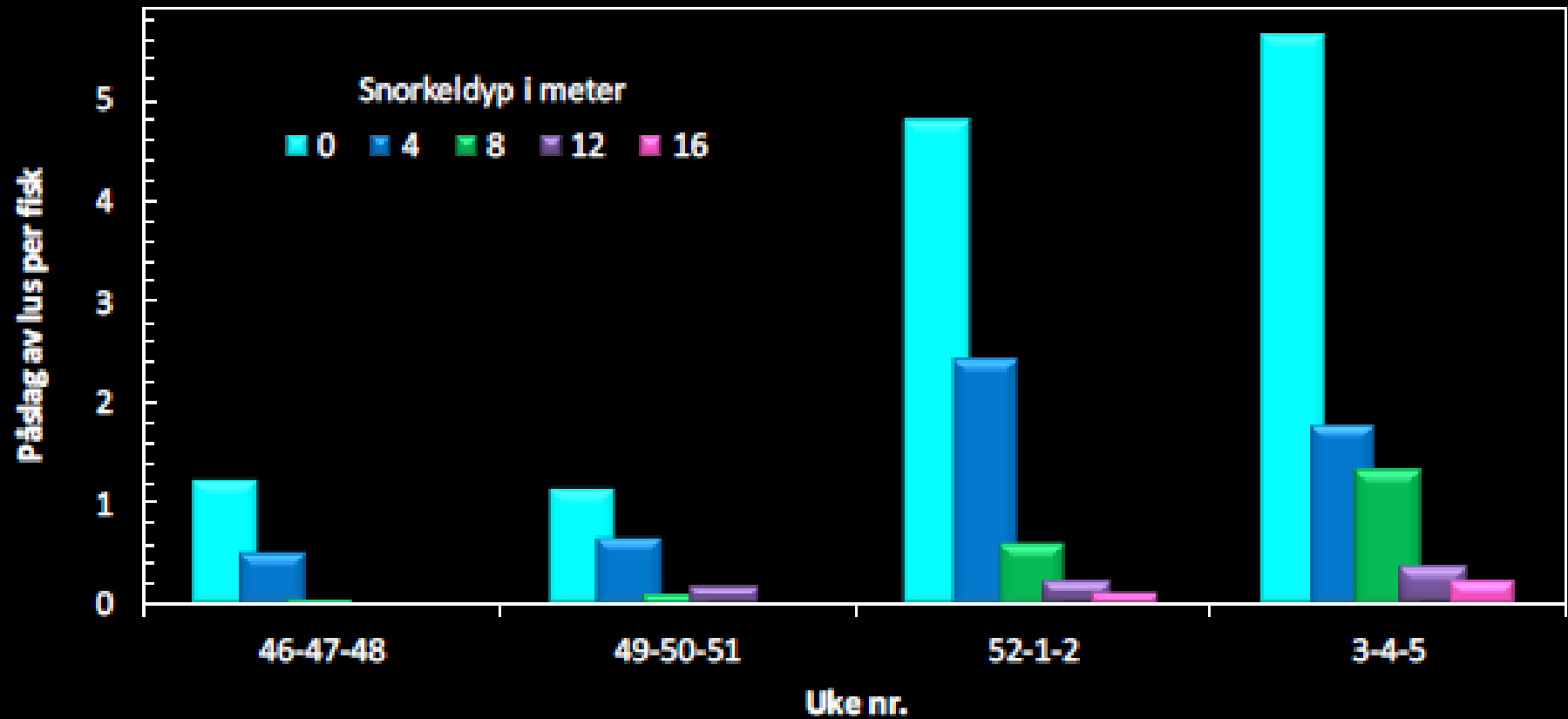
Sammendrag skrevet av Havforskningen

- Oppsummert så kan dyp nok snorkelmerd ha potensial for at laksen i merdene kan få bortimot null lus
- Dagens krevende operasjoner med avlusing, generell negativ miljøpåvirkning og potensielt nedsatt fiskevelferd kan desimeres
- Snorkelmetoden er innovativ, bærekraftig og miljøvennlig, samtidig som laksens behov og velferd er ivaretatt



Sammendrag skrevet av Havforskningen

- Oppsummert viser resultatene klart at påslag av lus blir bortimot 0 dersom snorkelen er dyp nok, eller mer korrekt dersom fisken svømmer dypt nok.



Her ble det valgt 10 meter dyp Tubenot




BREMNES SEASHORE HAR BENYTTET TUBENOT
SIDEN MAI 2014 PÅ NOEN FÅ LOKASJONER



Egersund
Net
PART OF EGERUND GROUP

Navngitte stormer august 2014 og januar 2015

 KARI PEDERSEN

 Publisert 10.aug. 2014 09:11 Oppdatert 10.aug. 2014 13:30

Ved kysten av Sogn og Fjordane herjer det fortsatt full storm, mens vinden har løyet i både Hordaland og Rogaland i løpet av morgentimene søndag.

Ekstremværet «Lena» ble så kraftig som varslet. Det ble satt hele 13 vindrekorder for august i Hordaland, forteller meteorolog Berit Hagen ved Vervarslinga på Vestlandet.

På Fedje ble det målt hele 38,4 sekundmeter vind i kastene. Der var middelvinden oppe i 28 meter pr sekund, noe som tilsvarer full storm.

SOTRA/OSLO (VG) Nå begynner Vestlandet for alvor å merke «Ninas» vrede. Stormen har truffet land fra Bergen og sørover langs Vestlandskysten. Trær veltes, veier stenger og båtsamband stoppes. Allerede er 5 000 uten strøm.



MANN MOT NATUR: Slik så det ut da uværet Nina truff Fløy i Rogaland. Damesen Wilksson står i bildet i blått gule regnstriker og ser på stormen. Foto: Damesen Wilksson

Tubenoten har virkelig fått prøvd seg i uvær

Store krefter når strøm og bølger får herje

- Løsninger som Tubenot og skjørt er utsatt for store belastninger når naturkreftene setter inn
- Vi må minst få til en dybde på 10 meter på tross av store belastninger
- Effekten i forhold til lus blir ikke stor med bruk av «mini-skjørt»

Våre hovedutfordringer

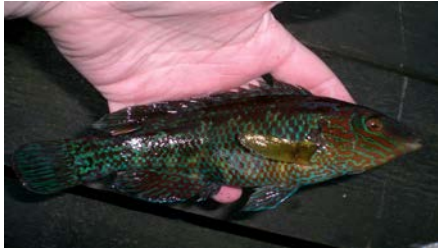
- *Flytekragen har vist seg litt for svak, den skal opp i dimensjon på neste leveranse*
- *Duken har hatt sine svake punkter, vi har en ny konstruksjon ferdig tegnet og spesifisert*
- *Enkle og HMS vennlige driftsoperasjoner*
 - *Vi er i gang å konstruere en gangbane mellom ytre og indre ring*

Driftsoperasjoner

- Vask må utføres med ROV
- Bremnes Seashore sier følgende;

«Vi har funnet løsninger på praktiske utfordringer med tubenøter. Etter orkanen Nina fekk vi påslag av lus og da gjennomførte vi avlusing med presenning med tubenøtene montert. Vi har også funnet metoder for å gjennomføre alle daglige arbeidsoppgaver.»

Tabenot + renseskisk = god løsnin

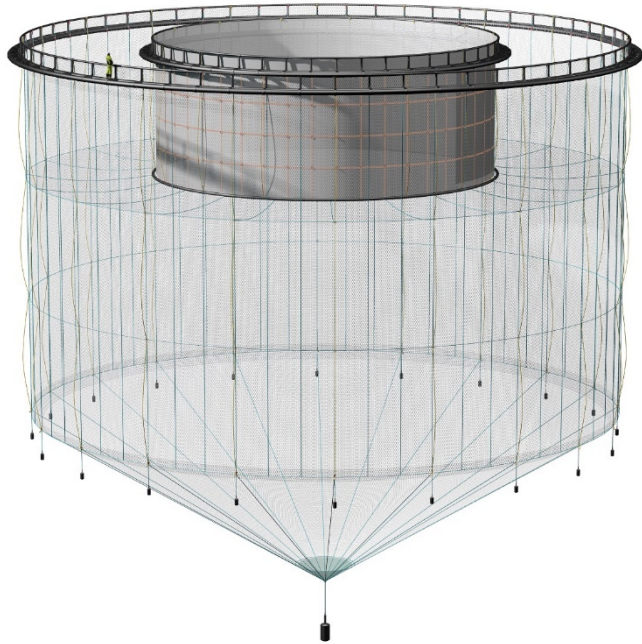


OK Marine

PART OF EBERSUND GROUP

God kompetanse og gode produkter
i forhold til å lykkes med renseskisk

Tube net + renseskiv + undervannsforing + lys = meget god løsning



Idema BlueLED



Idema SubLite



Dimmable LED 120W

AKVAGROUP™

Bremnes Seasore sier videre;

- Vi tror vi skal unngå avlusing i merder med tubenot
- På lokaliteten Låva har vi pr. 30.11.2015 kr 1,50 til kr 2,- (pr. kg. Laks) lågare kostnader til lusebehandling i forhold til dei andre lokalitetane med samme generasjon fisk (H-14).
 - Da må ein presisere at vi har måtta gjennomføre avlusing på lokaliteten Låva etter lusepåslag etter orkanen Nina, august 2014



TUBENOTEN GIR DERE FLERE FORDELER

VÅR KOMPETANSE – DIN TRYGGHET

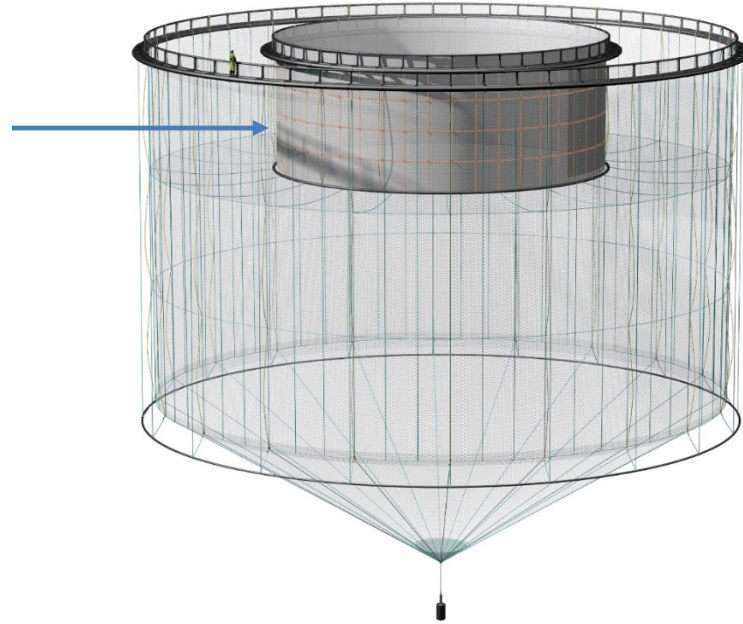


Egersund
Net
PART OF EGERSSUND GROUP



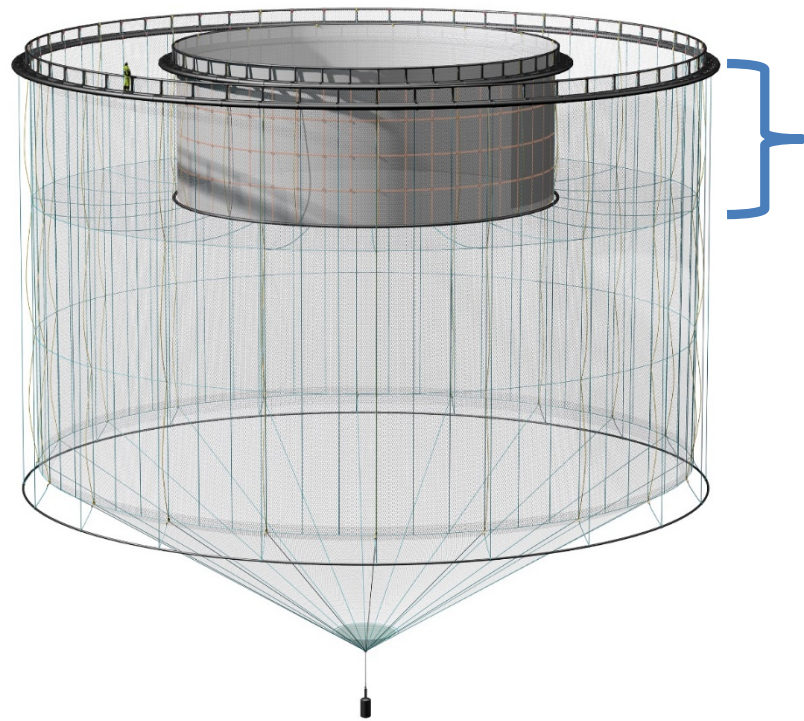
Taben reduserer
ferskvannsmengden

Duken holder
lengre på
ferskvannet



EN Tubenot kan også brukes i forbindelse med ferskvannsbehandling

Gode resultater ved bekjempelse av AGD



Hull vil ikke
medføre rømning

Ved hull i hovednota i øverste del, vil det ikke føre til rømning

Driftsoperasjoner - spyling

- En tilleggseffekt (**kost + fiskehelsemessig**) er at behovet for spylinger reduseres med 60-70% ved bruk av tubenot, noe som betyr færre operasjoner på anlegget.
 - Det gror mest i den øverste del av notposen, der hvor vi har tuben
 - impregneringen virker bedre når man er litt tålmodig, noe groe slipper etter en tid
 - dersom man ikke spyler for tidlig/ for ofte beholder man impregneringens virkningsgrad lenger



EN Tubenot fungerer med en motivert gjeng på mærkanten