

Skånsom og effektiv lasting, kjøling og lossing av pelagisk fisk ombord



Rita Sævik¹, Ida G Aursand², Leif Gjelseth³, Morten Bondø²,
Aleksander Eilertsen² og John Reidar Mathiassen²

¹Ervik & Sævik, ²SINTEF Fiskeri og havbruk, ³MMC Tendos



ERVIK & SÆVIK

skattefunn
www.skattefunn.no

INNOVASJON
NORGE

Forskningsrådet

FHF
FISKERI- OG HAVBRUKSNÆRINGENS FORSKNINGSFOND

MMC

Målsetning

Utvikle framtidens system for lasting, kjøling og lossing av pelagisk fisk ombord

- Skånsom og effektiv prosess fra lasting til lossing – kvalitet
- Lukket system – sikkerhet og hygiene
- Helautomatisk system – sikkerhet og effektivitet

Tett samarbeid

er basis for gode innovasjons- og forskningsprosjekter

Ervik & Sævik



Bruker



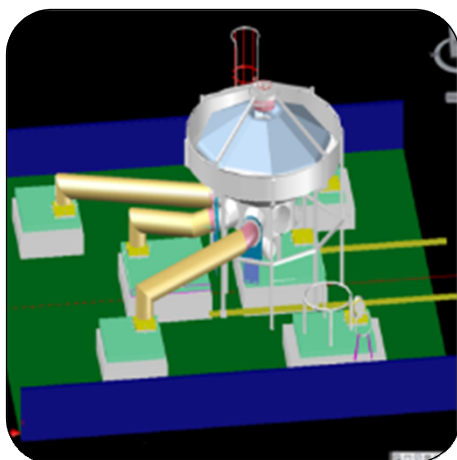
FoU

Utstyre-
leverandør



Forsknings- og innovasjonsfasene

Tett samarbeid mellom utstyrsleverandør, forskere og fartøy gjennom alle fasene i utviklingsarbeidet



Design av system



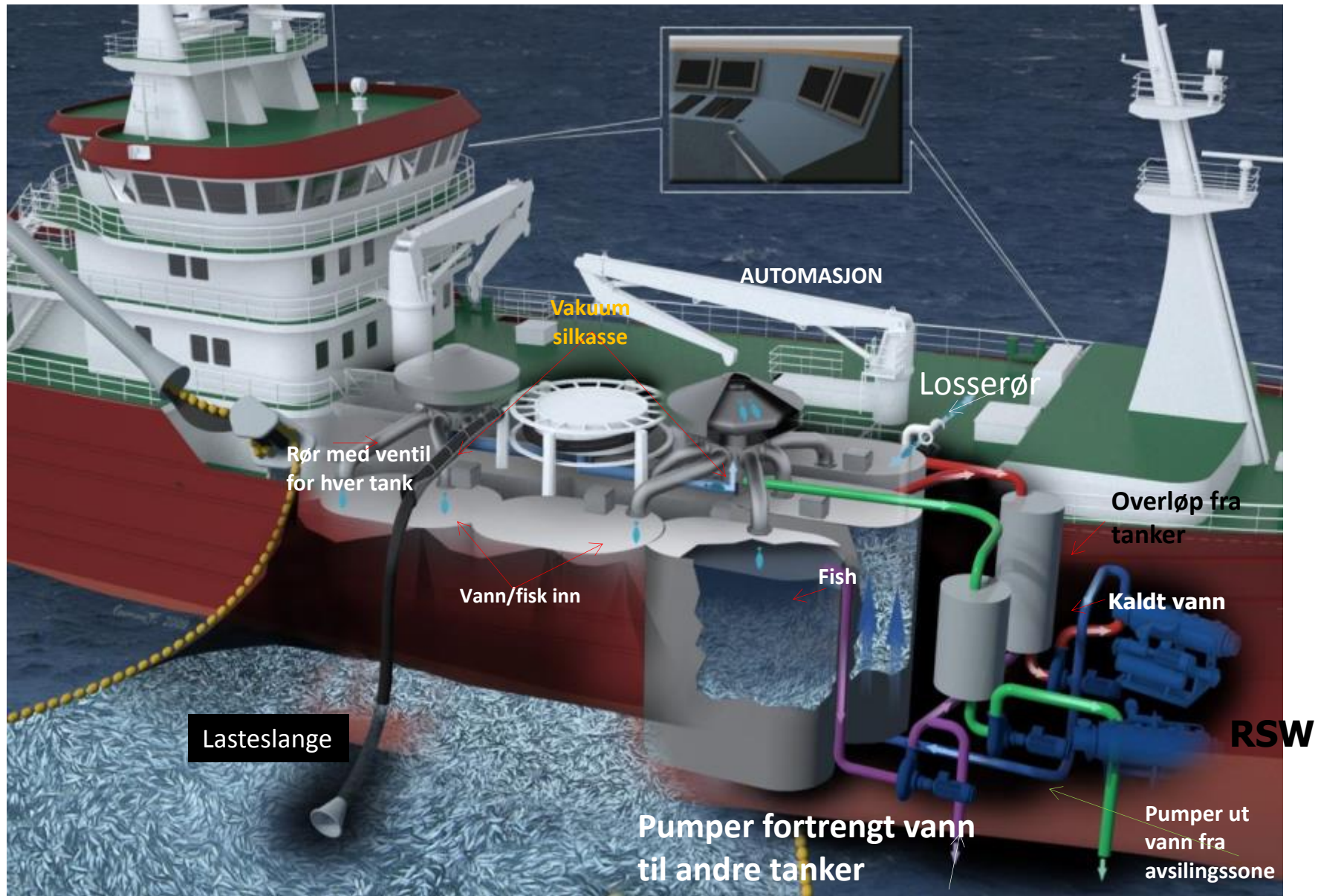
Testing av prototyper



Proof of concept gjennom forskningstøkt

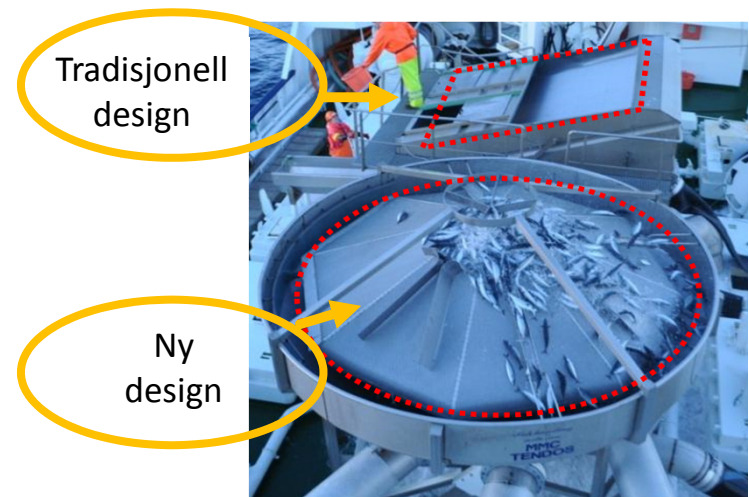
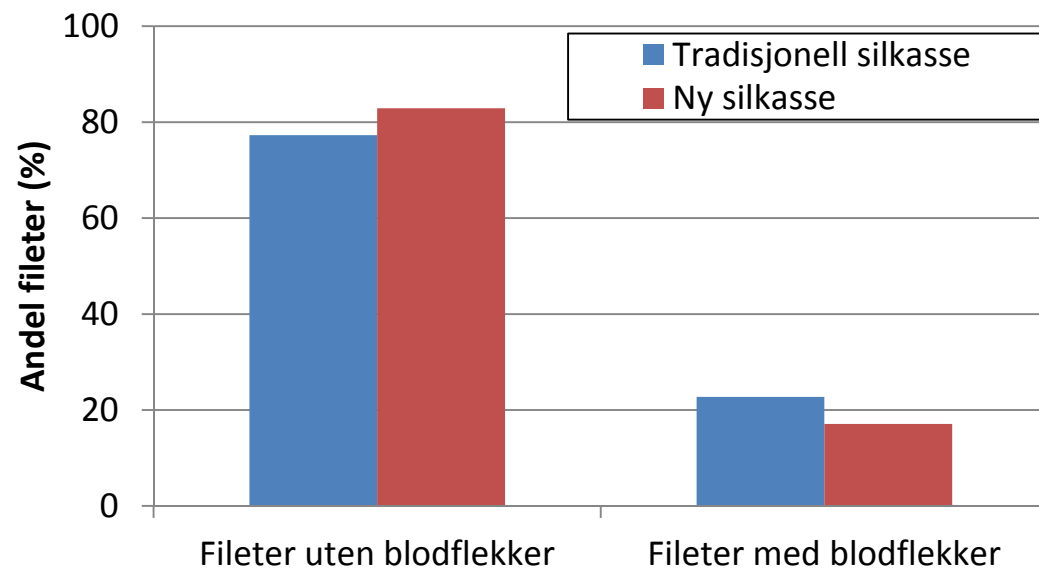


Implementering i nybygg



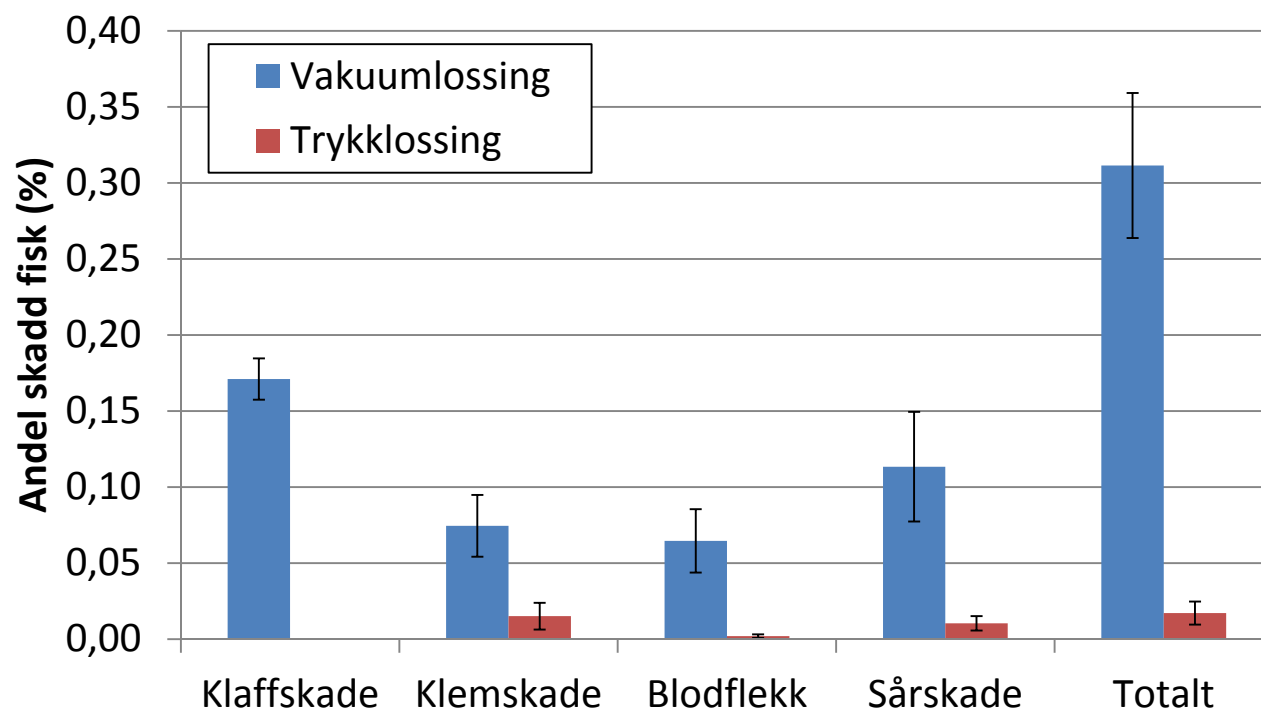
Forskningsstokt med Kings Bay i 2010. NVG sild.

Testing av prototype på silkasse - Kvalitetsvurdering ved landing av fangsten



Forskningsstokt med Christina E i 2011. Makrell.

Testing av lossesystem



Fansgt på 1000 tonn



ca 3000 kg skadd fisk (utkast)

Tradisjonelt konsept Vakuumlossing

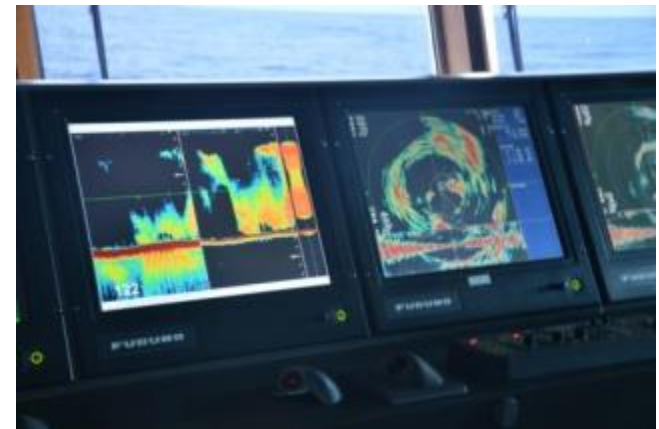


Nytt konsept Trykklossing



Forskningsstokt med Christina E 2012. NVG sild.

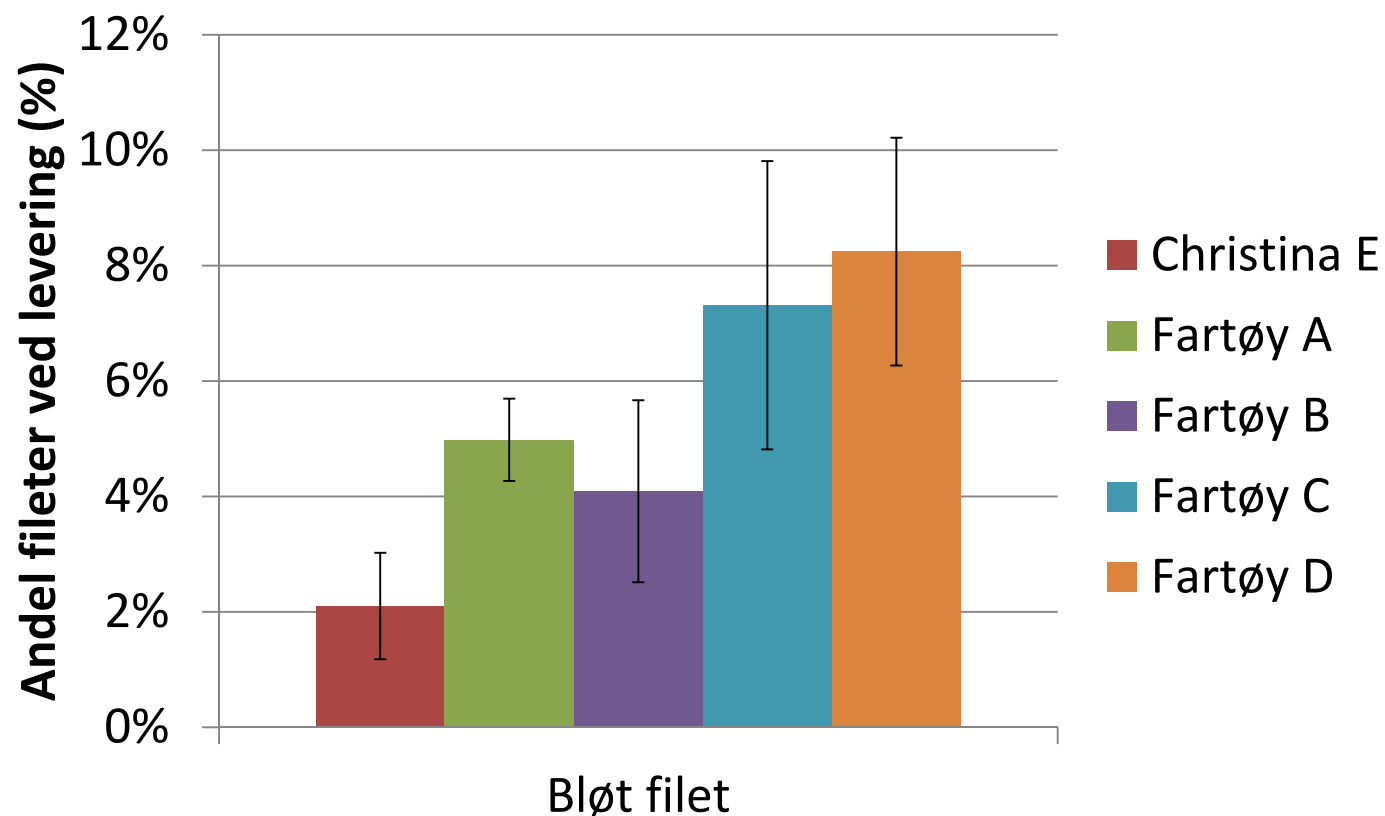
Sammenlikning av fangstkvalitet fra 5 fartøy fra samme fangstfelt på samme tid



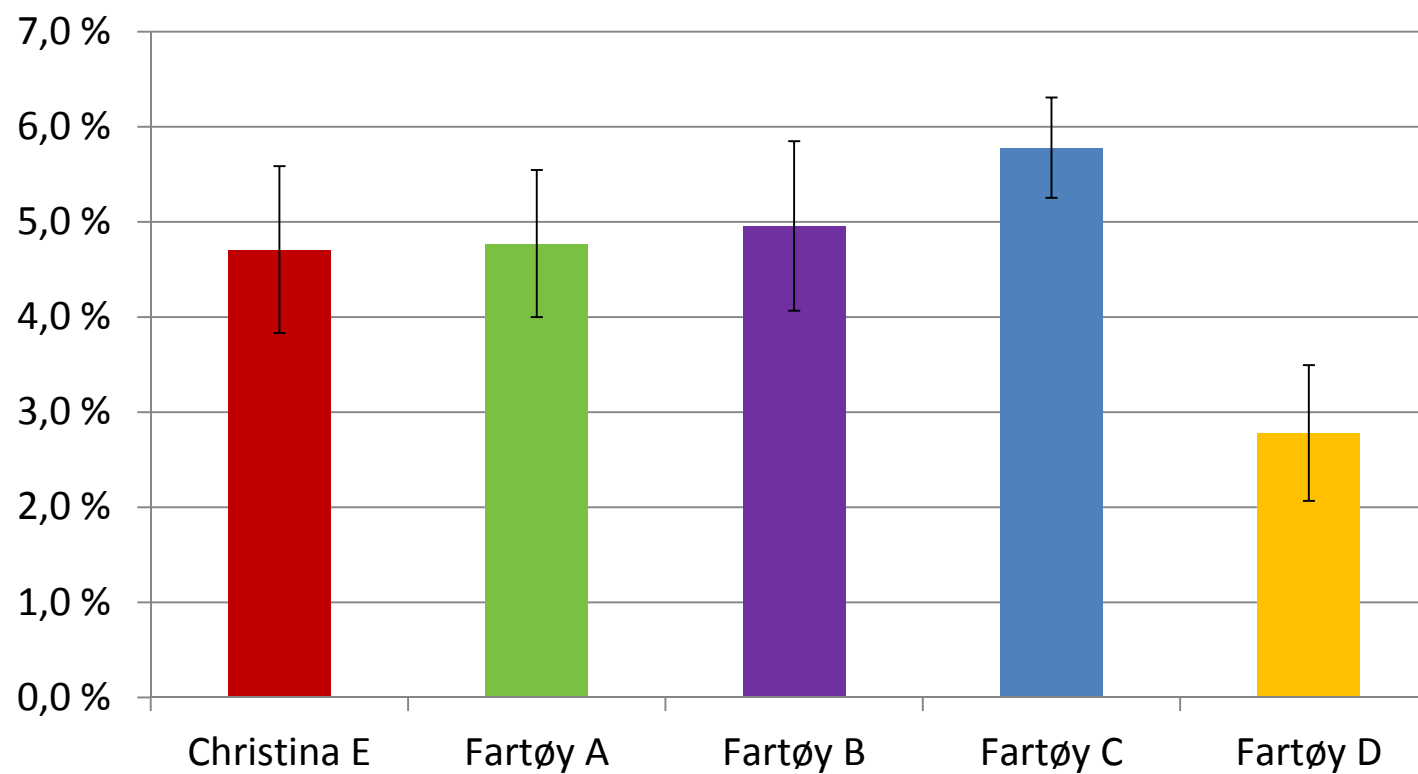
Data for fiskeri og fartøy

	Christina E	Fartøy A	Fartøy B	Fartøy C	Fartøy D
Båtlengde	81 m	-	43,8 m	64 m	68,1 m
Totalt volum RSW-tanker	2043 m ³	-	500 m ³	1550 m ³	1100 m ³
Redskap	Ringnot	Ringnot	Ringnot	Ringnot	Ringnot
Lastesystem	Undertrykk	Fiskepumpe , Karm	Fiskepumpe 16"	Fiskepumpe 18"	Fiskepumpe 18"
Ø pumpe­slange	18 tommer	16 tommer	18 tommer	18 tommer	16 tommer
Lossesystem	Trykk	Vakuumpumpe	Vakuumpumpe	Vakuumpumpe	Vakuumpumpe
Lengde pumpe­slange	20 m	30 m	30 m	-	22 m
Lasteoperasjon	Direktepumping	Pumpet fra Fartøy A til Christina E	Pumpet fra Fartøy B til Christina E	Pumpet fra Fartøy C til Christina E	Direktepumping
Værforhold under fisket	Sterk bris	Sterk bris	Sterk bris	Sterk bris	Sterk bris
Værforhold seilas mot land	Sterk bris	Sterk bris	Sterk bris	Sterk bris	Sterk bris
Antall kast	2	1	1	1	3
Fangststørrelse	300 m ³	50 m ³	150 m ³	420 m ³	350 m ³
Lastehastighet	300 m ³ /time	200 m ³ /time	225 m ³ /time	388 m ³ /time	350 m ³ /time
Lagringstid ombord	60-90 timer	60-90 timer	60-90 timer	60-90 timer	60-90 timer

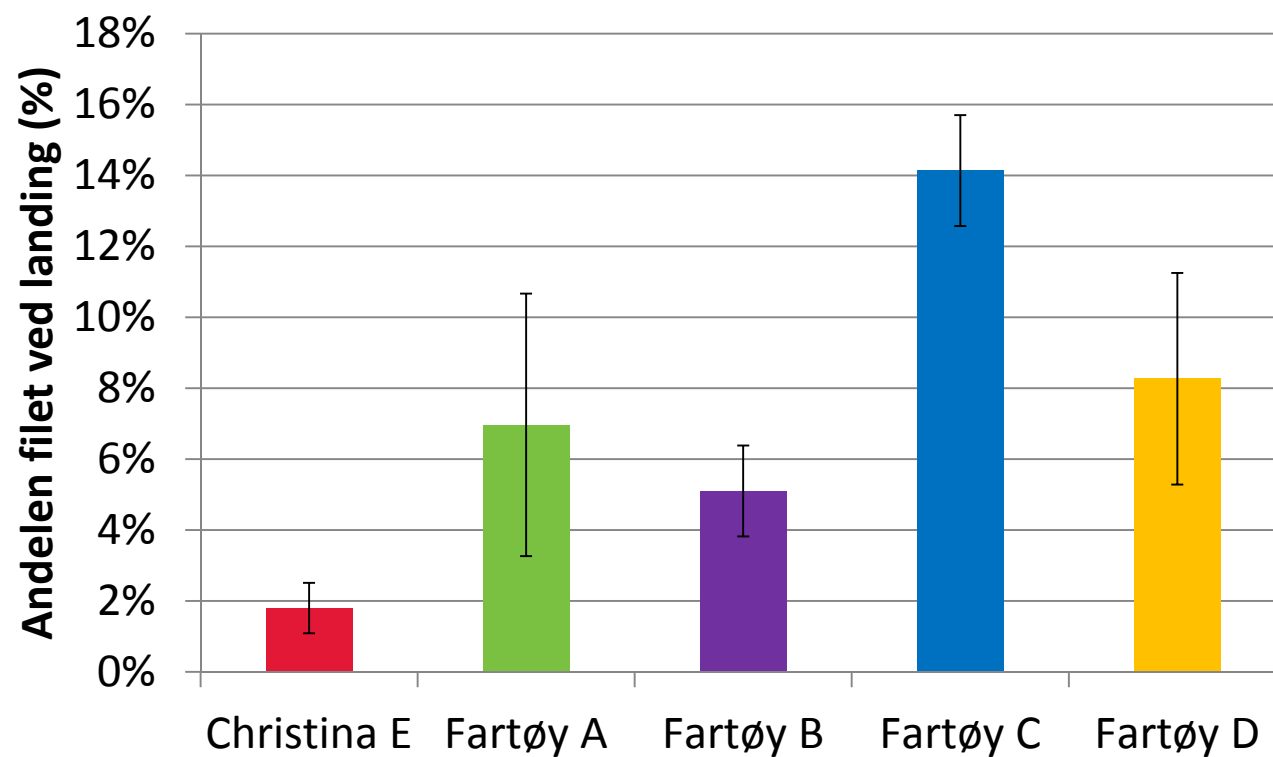
Andel bløte fileter ved landing



Andel fileter med blodflekker ved landing



Andel fileter med spalting ved landing



Små spalter (> 5) – noen større spalter(< 5)

Tilbakemelding fra landanlegg

"Dette er starten på en revolusjon i håndtering av pelagisk fisk ombord"

Magnus Strand

Daglig leder

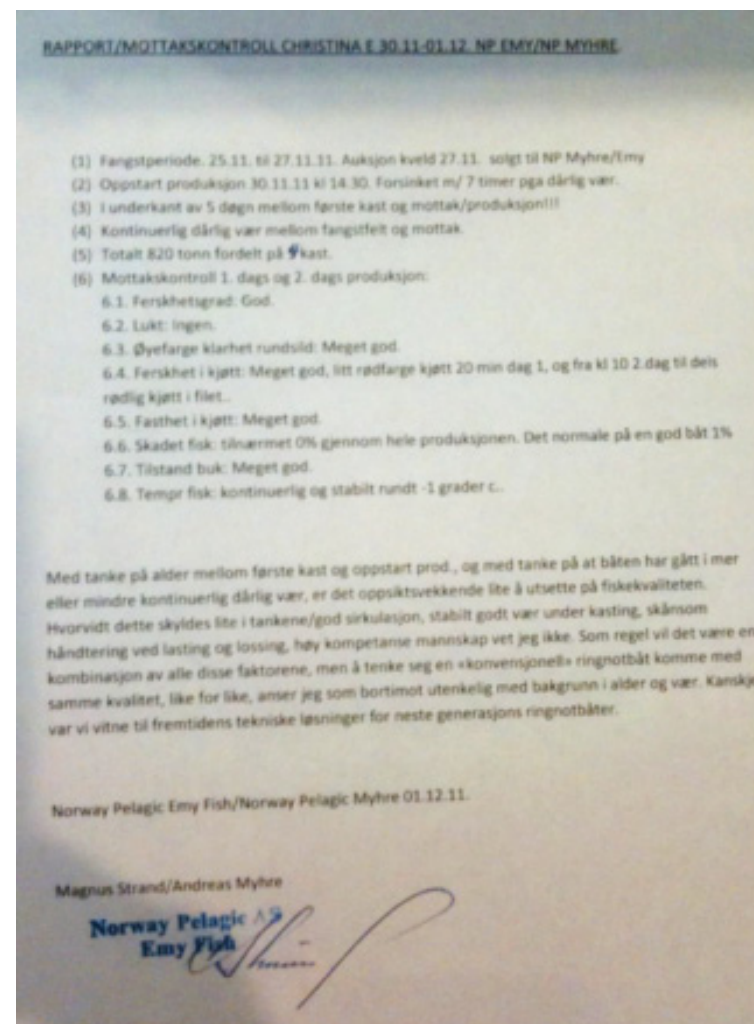
Norway Pelagic Emy Fish

"Denne fangsten har den beste kvaliteten av alle fangster som er levert til vår fabrikk"

Roar Aasen

Daglig leder

Fosnavaag Seafood AS



Takk for oss!

