



Sjøfartsdirektoratet  
Norwegian Maritime Authority

# STABILITETSGUIDE FOR MINDRE FARTØY



*Sammen for økt sjøsikkerhet i rent miljø*

Heftet er oversatt og illustrert med tillatelse fra Fiskeriets Arbejdsmiljøråd i Danmark.

Alle bilder og tekster i dette materialet er beskyttet av dansk lov om opphavsrett.

Alle rettigheter tilhører eller ivaretas av Fiskeriets Arbejdsmiljøråd i Danmark.

Det er ikke tillatt å kopiere eller bruke tekster og bilder fra materialet uten tillatelse

Gjennom årene har en rekke fiskefartøy under 15 meter forlist, og mange av disse forlisene har skjedd fordi fartøyet har hatt manglende stabilitet. I forbindelse med disse forlisene har flere fiskere mistet livet.

Manglende stabilitet kan skyldes at fartøyet ikke er bygget med gode nok stabilitetsmarginer, men også på grunn av ombygging, for eksempel kan mange mindre endringer totalt sett få stor betydning for stabiliteten.

Det er viktig at fartøyets fører har god kjennskap til fartøyets stabilitet, og har en forståelse for hvordan stabiliteten kan endre seg som følge av plassering av last, omrigging av utstyr og endring av type fiskeri.

Denne stabilitetsguiden gir opplysning om grunnprinsipper for stabilitet og stabilitetsberegninger, samt veiledning til forståelse og tolking av et fartøys stabilitetsberegninger. Stabilitetsproblematikken belyses i form av konkrete saker med eksempler både på stabilitetsfremmende og stabilitetsødeleggende endringer av fartøyet.

Vi håper med denne stabilitetsguiden å kunne gi større kjennskap til, og forståelse for, hva stabilitet er, og styrke bevisstheten om hvor viktig det er at fartøyet til enhver tid har god stabilitet.

Målet er først og fremst å medvirke til å redusere antall ulykker som skjer på grunn av stabilitetssvikt, og videre å hindre situasjoner der det på grunn av dårlig stabilitet er nære på å gå galt.

Vi vil rette en stor takk til Fiskerienes Arbejdsmiljøråd i Danmark, som har utarbeidet denne stabilitetsguiden, og som har latt oss oversette denne til norsk. Videre vil vi takke Ole Georg Koch fra Norsk Sjømannsforbund for oversettelsen fra dansk til norsk, og Fiskeri- og Havbruksnæringens Forskningsfond for økonomisk bidrag.

Med vennlig hilsen



Olav Akselsen

Sjøfartsdirektør

|   |           |
|---|-----------|
| <b>Kapittel 1: Hva er stabilitet?</b>                           | <b>5</b>  |
| Lettvekt, dødvekt og deplasement                                | 5         |
| Oppdrift  | 6         |
| Tyngdepunkt G   | 7         |
| Oppdriftssenter   | 7         |
| Oppdriftssenteret flytter seg når fartøyet krenger              | 8         |
| Metasenterhøyde GM  | 8         |
| Opprettende arm GZ  | 9         |
| GZ kurve  | 10        |
| <b>Kapittel 2: Hvordan bestemmes et fartøys stabilitet?</b>     | <b>12</b> |
| Linjetegning  | 12        |
| Forberedelser til en krengeprøve                                | 13        |
| Utførelse av en krengeprøve                                     | 13        |
| Annen registrering av data under krengeprøven                   | 15        |
| Beregning av fartøys lettvekt og tyngdepunktets beliggenhet     | 16        |
| Beregning av fartøys stabilitet                                 | 20        |
| Hva er myndighetenes krav                                       | 21        |
| Hva kan stabilitetsberegningene brukes til?                     | 22        |
| Kondisjon   | 23        |
| <b>Kapittel 3: Tiltak som kan forbedre stabiliteten</b>         | <b>27</b> |
| Fribord   | 27        |
| Kritisk gjennomgang av fartøyet                                 | 28        |
| Oppdriftskasser/ påbygging på siden av styrehus akter           | 28        |
| Oppdriftskasser på siden av styrehus fremme                     | 29        |
| Oppdrift i rekke/skanskeledning                                 | 29        |
| Hevet dekk  | 29        |
| Shelterdekk   | 30        |
| Legge inn ekstra ballast  | 31        |
| Forlengelse midtskips før montering av ekstra ballast           | 31        |
| Endring av akterskipet  | 31        |
| Trunk for oppbevaring av garn                                   | 32        |
| Mottaksbinge  | 32        |
| Rulledempningstank og slingrekjøler forbedrer ikke stabiliteten | 33        |
| Fornyelse av krengeprøve  | 33        |
| <b>Kapittel 4: Forhold som kan påvirke stabiliteten</b>         | <b>34</b> |
| Er fartøyet tett?   | 34        |
| Seiler man med slakke tanker                                    | 36        |
| Slagside  | 37        |
| Fartøys trim  | 38        |
| Tømming av fisk på dekk   | 39        |
| Redskaper som slepes  | 40        |
| Ekstra tunge redskaper på dekk under fiske                      | 41        |
| Overising   | 42        |
| Sjøgang   | 43        |
| Mindre endringer av fartøyet over tid                           | 44        |
| Kombinasjon av flere forhold                                    | 45        |
| <b>Forkortelser</b>   | <b>46</b> |

## Hva er stabilitet?

Stabilitet er et uttrykk for fartøyets evne til å rette seg opp igjen etter en krenkning.

Flere forskjellige faktorer påvirker et fartøys stabilitet.

Generelt kan man si at det er forholdet mellom fartøyets tyngdepunkt og fordelingen av fartøyets oppdrift som avgjør om fartøyet har evne til å rette seg opp igjen etter en krenkning.



## Lettvekt, dødvekt og deplasement

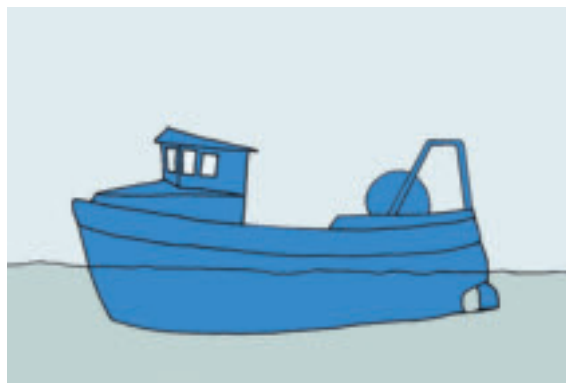
Fartøyets vekt og fordelingen av vektene i fartøyet er vesentlige for å kunne få informasjon om et fartøys stabilitet.

Fartøyets aktuelle vekt er satt sammen av følgende:

### Lettvekt

Lettvekt er vekten av det tomme fartøyet, altså fartøyet uten redskaper, dieselolje, vann, kasser, is, besetning, proviant, fangst o.s.v.

Lettvekten endrer seg dersom det f.eks. monteres ekstra utstyr, byttes motor, nye vinsjer monteres eller det gjøres andre endringer med fastmonterte komponenter.



### Dødvekt

Et fartøys dødvekt er vekten av alt som tas om bord for å kunne dra på fiske og som en får om bord under utøvelsen av fisket. Man kan si at dødvekten består av alt som ikke er en del av lettvekten, altså fiskeutstyr, dieselolje, vann, kasser, is, besetning, proviant, fangst m.m.



## Deplasement

Dette er betegnelsen for fartøyets samlede, eller aktuelle, vekt. Det vil si at deplasement er lik lettvekt + dødvekt.

Under utøvelsen av fisket endrer fartøyets deplasement seg kontinuerlig, bl.a. som følge av at det forbrennes diesel og fangst tas om bord.



Alle fartøy over 15 meter, samt en del eldre fartøy mindre enn 15 meter, har et målebrev der det står oppført en brutto- og nettotonnasje.

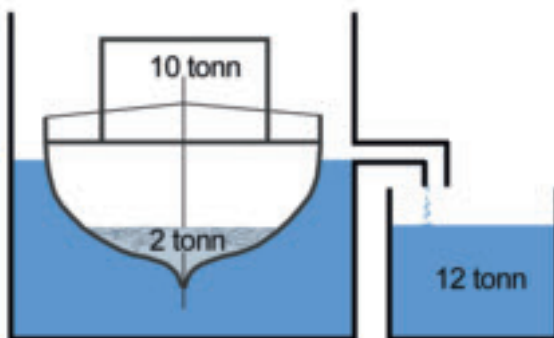
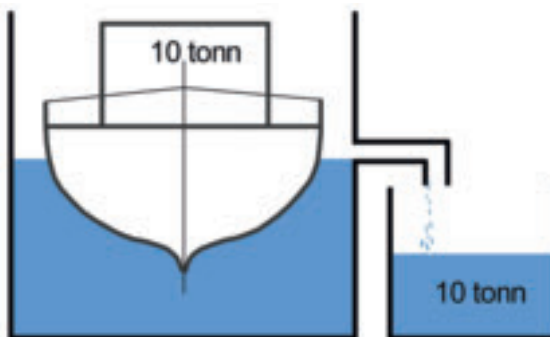
Tonnasjen på dette målebrev har **ikke** sammenheng med fartøyets vekt.

Tonnasjen i et målebrev er et uttrykk for fartøyets volum, og har derfor ikke betydning for stabiliteten til fartøyet.

## Oppdrift

Et fartøy som flyter i vann fortrenger en viss mengde vann. Vekten av den fortrenge vannmengden er identisk med fartøyets vekt, og dette er fartøyets deplasement.

1. En stor beholder med rør for overløp fylles opp med vann.
2. Et fartøy på 10 tonn senkes ned i beholderen.
3. Vannet som fortrenses vil nå renne ut av overløpet, og vannet som renner ut veier nøyaktig 10 tonn.



Forsøket kan utvides med f.eks. å laste fartøyet med to tonn fisk, som på bildet til venstre.

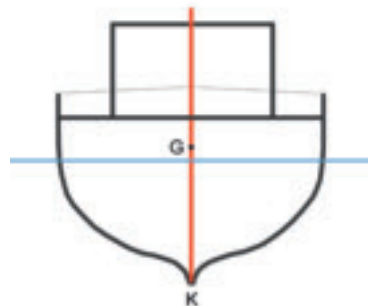
Fartøyets vekt økes med to tonn, og vil nå ligge dypere i vannet.

Ytterligere to tonn vann renner ut av det store karet, slik at det nå er samlet opp 12 tonn vann i det lille karet. Dette tilsvarer vekten av fartøyet med fisk.

## Tyngdepunkt G

Hvis fartøyets totale vekt (deplasement) inklusive dødvekter som fiskeutstyr, fangst o.a. for eksempel utgjør 10 tonn, kan alle de små vektene erstattes av en samlet vekt på 10 tonn, plassert i fellestyngdepunktet for alle vektene.

- Ligger tyngdepunktet for høyt blir fartøyet ustabilt.
- Redskaper og fisk på dekk trekker tyngdepunktet opp.
- Montering av nytt utstyr på dekk eller styrehus flytter tyngdepunktet opp.
- Byttes en tung hovedmotor ut med en lettere motor trekker dette tyngdepunktet opp.
- Et høyt tyngdepunkt medvirker til at fartøyets rullebevegelser blir langsommere, og dette kan være et faresignal.

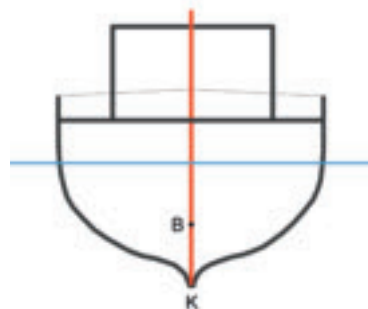


## Oppdriftssenter B

Alle deler av skroget som er under vannlinjen bidrar til fartøyets samlede oppdrift. Den samlede oppdriften kan, på samme måte som i eksempelet med tyngdepunktet ovenfor, samles i ett punkt som kalles oppdriftssenteret, og som betegnes med bokstaven B.

Oppdriftssenteret B er et uttrykk for fellestyngdepunktet for den samlede oppdriften i fartøyet, altså senter av undervannsskrogets volum.

B er ikke en bestemt og fast størrelse, men endrer seg hele tiden avhengig av fartøyets dypgående, krenkning og trim.



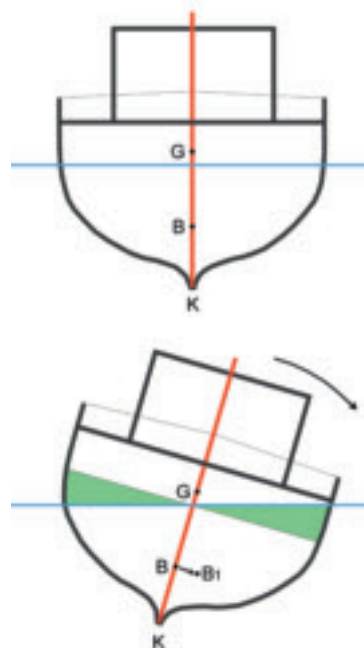
## Oppdriftssenteret **B** flytter seg når et fartøy krenger

Hvis et fartøy ligger uten slagside befinner tyngdepunktet **G** seg i fartøyets senterlinje.

På en loddrett linje under tyngdepunktet ligger oppdriftssenteret **B**, og fartøyet er i balanse.

Blir fartøyet utsatt for en krenkning, flytter oppdriftssenteret seg straks ut til den side fartøyet krenger. Se skissen til høyre, hvor **B** har flyttet seg ut til siden, og benevnes som **B1**.

Hvis redskaper, fangst og annet løst utstyr om bord er stuet godt og forsvarlig er det ingen vekter om bord som kan forskyve seg under krengingen. Tyngdepunktet **a** flytter seg derfor ikke, men blir liggende på samme plass.



## Metasenterhøyde **GM**

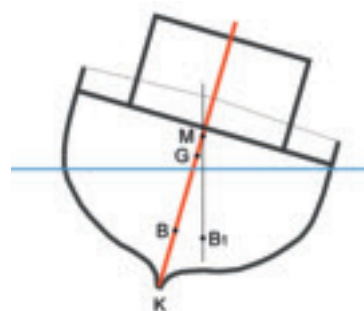
Ved små krenngninger krysser den loddrette oppdriftslinjen fartøyets senterlinje i et punkt som kalles metasenteret og betegnes med bokstaven **M**.

Avstanden mellom tyngdepunktet **G** og metasenteret **M** betegnes som metasenterhøyden **GM**.

**GM**-verdien er et uttrykk for et fartøys stabilitet ved mindre krenngninger og uttrykker initialstabiliteten (begynnelsesstabiliteten) til et fartøy.

Jo høyere **GM**-verdien er, jo bedre begynnelsesstabilitet har et fartøy, noe som gjør at det blir vanskeligere å få et fartøy til å begynne å krenge. Et fartøy med en stor **GM**-verdi betegnes ofte som et stivt fartøy, og har som regel hurtige rullebevegelser i sjøen.

Et fartøy med høyt tyngdepunkt har en lavere **GM**-verdi, og betegnes som et rankt fartøy som lett krenger. Et slikt fartøy har som regel langsomme rullebevegelser i sjøen.





## Opprettende arm $GZ$

Når et fartøy krenger flytter tyngdepunktet  $G$  og oppdriftssenteret  $B$  seg slik at de ikke lenger befinner seg loddrett over hverandre.

Fartøyet er nå bragt ut av balanse.

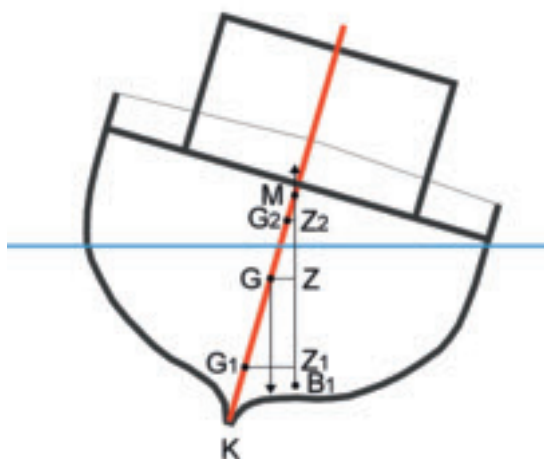
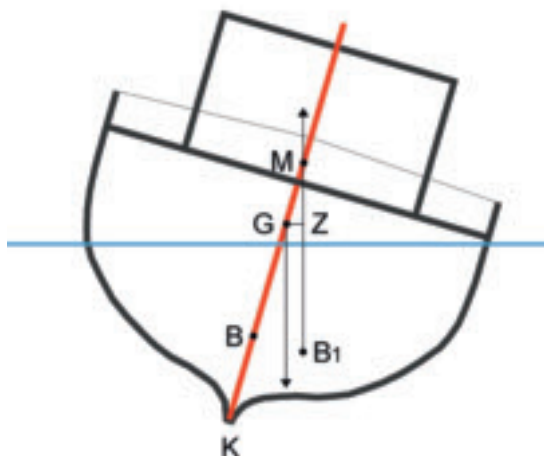
Som figuren til høyre viser er det nå en avstand mellom den loddrette linjen som uttrykker fartøyets vekt ned gjennom tyngdepunktet  $G$ , og den andre loddrette linjen som uttrykker fartøyets oppdrift opp gjennom det aktuelle oppdriftssenter  $B_1$ .

Den vannrette avstand mellom disse to linjene kalles den rettende arm,  $GZ$ , og størrelsen på den rettende arm  $GZ$  er avgjørende for om fartøyet kan rette seg opp igjen etter en krenkning.

På tegningen ved siden av vises hvordan mannskapet selv kan påvirke størrelsen på den rettende arm, avhengig av hvordan fartøyet lastes.

Jo dypere i fartøyet vekten/lasten plasseres, jo lengre ned flytter tyngdepunktet  $G$  seg, og den rettende arm  $GZ$  blir større. Se pkt.  $G_1$ .

Plasseres vekten/lasten høyt oppe i fartøyet får man den motsatte effekten.  $GZ$  blir mindre når tyngdepunktet  $G$  forflytter seg oppover i fartøyet. Se pkt.  $G_2$ .

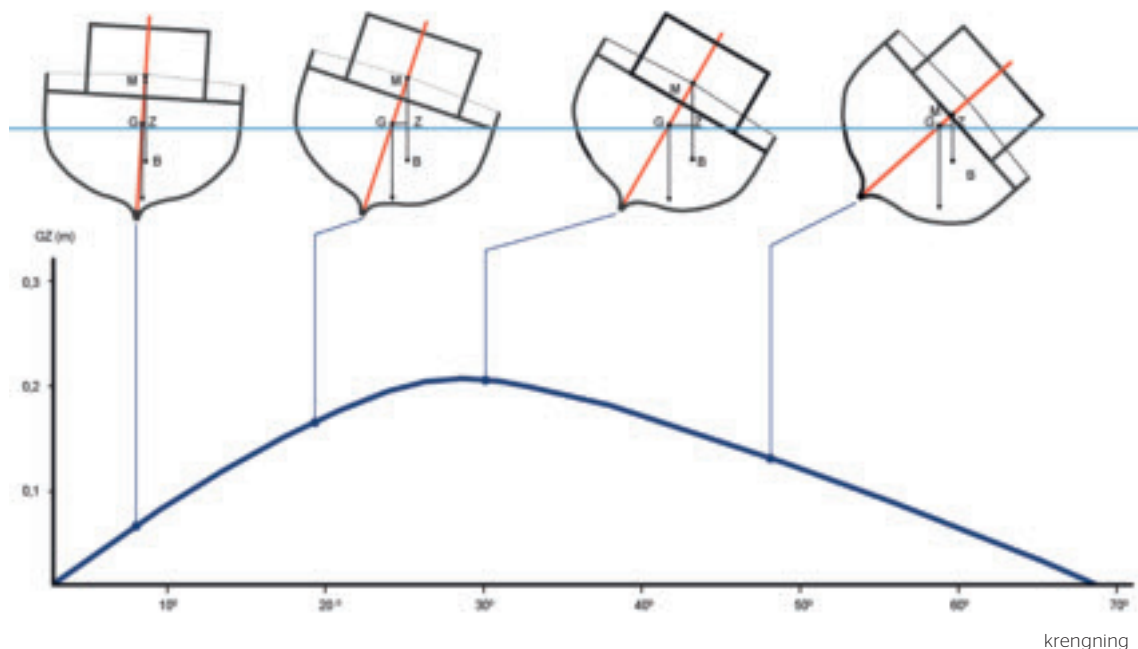


## GZ-kurve

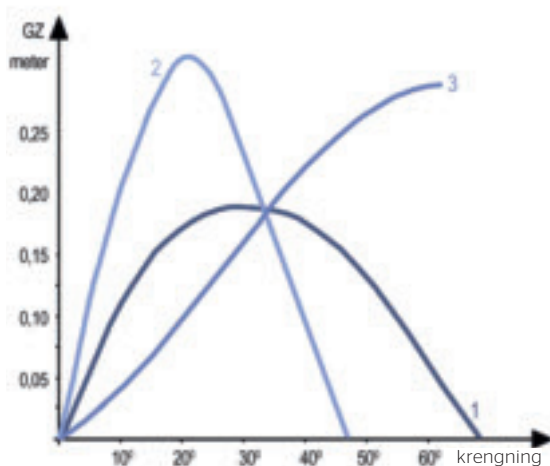
Når et fartøy krenger, endres fasongen på den del av fartøyet som er under vann. Det vil si at oppdriftssenteret **B** flytter seg kontinuerlig avhengig av fartøyets krengeving. Verdien **GZ** endres derfor også i takt med at krengevingen endrer seg.

På tegningen under kan man se hvordan **GZ** til å begynne med øker jo mer fartøyet krenger. På et gitt tidspunkt når **GZ** en maksimumsverdi. Det vil være på det punkt hvor fartøyet har sin største rettende arm - der hvor det er mest kraft som bidrar til opprettingen. Ved en større krengeving blir **GZ** mindre, og hvis **GZ**-verdien faller til **0** vil fartøyet kante.

**GZ**-verdiene ved forskjellige krengevinger kan settes opp som et diagram som danner en kurve - som kalles **GZ**-kurven og ser ut som på bildet under.



Ved hjelp av **GZ**-kurven kan en raskt få et inntrykk av fartøyet og dets stabilitet. Forskjellige fartøy- og skrogtyper gir forskjellige **GZ**-kurver.



Til venstre er det tegnet 3 **GZ**-kurver for tre forskjellige fartøytyper.

**Kurve 1** viser **GZ**-kurven for et tradisjonelt dekket fartøy. Kurven har sin topp ved 25 graders krenning, og har en utstrekning til ca. 70 grader.

**Kurve 2** beskriver et bredt flatbunnet fartøy. Kurven er i starten brattere enn kurve 1. Det betyr at fartøyet er stivere - det har en stor **GM**-verdi, og er vanskelige å få til å krenge. Den bratte kurven kan være et uttrykk for at fartøyet har hurtige rullebevegelser i sjø-

en. Dette fartøy vil også nå den maksimale opprettende arm ved en mindre krenning enn fartøyet i kurve 1.

Denne type fartøy kjennetegnes ofte ved at kurven som viser den opprettende arm faller bratt igjen, og slike fartøy kan ikke utsettes for like store krengevinkler som tradisjonelle dekkede fartøy.

**Kurve 3** viser kurven for et fartøy med helt motsatte egenskaper enn fartøyet i kurve 2. Kurven er flatere i begynnelsen. Begynnelsesstabiliteten er dårligere, og fartøyet føles derfor mer rankt fordi det har lettere for å begynne å krenge. Dette medvirker også til at fartøyet trolig vil ha langsommere rullebevegelser i sjøen. Kurven stiger og stiger, slik at det blir vanskeligere og vanskeligere å få fartøyet til å krenge ytterligere. Et fartøy med en slik kurve vil ganske typisk være et shelterdekket fartøy, der det lukkede shelterdekket bidrar til oppdrift og øker fartøyetets fribord betraktelig. Stort fribord vil forbedre utstrekningen på **GZ**-kurven.

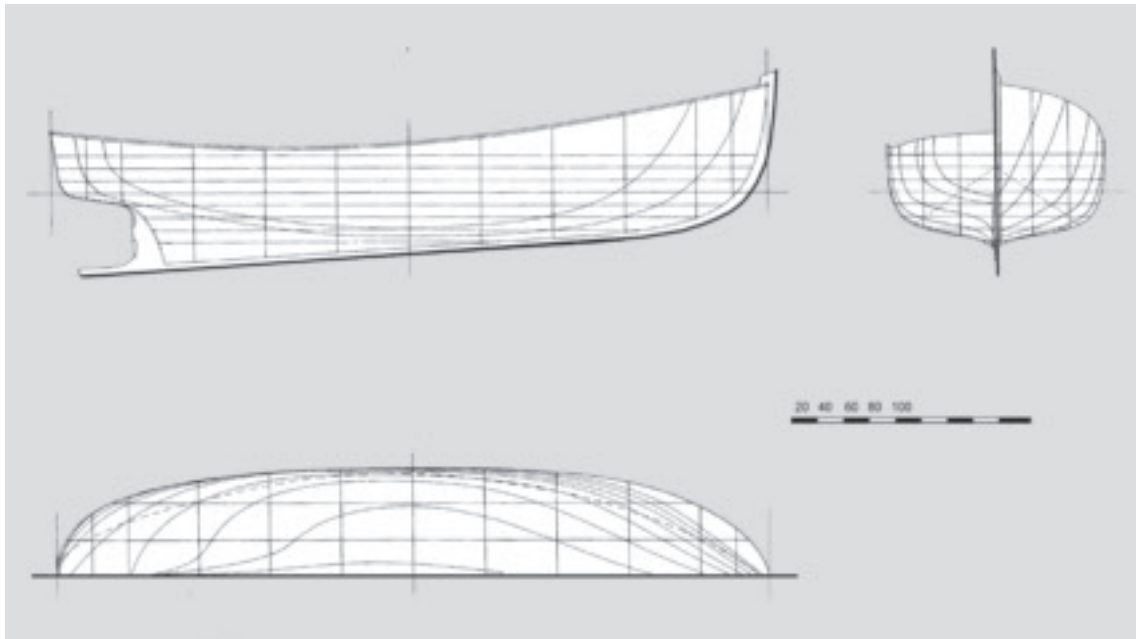
## Hvordan bestemmes et fartøys stabilitet?

For å finne ut av et fartøys stabilitet må det først foretas en krengeprøve slik at man kan fastsette fartøyet nøyaktige vekt og tyngdepunktets plassering.

### Linjetegning

Før det avholdes krengeprøve må skipskonsulenten få tilgang til linjetegninger, som er en helt nøyaktig beskrivelse av skrogets fasong. Linjetegningen er nødvendig for skipskonsulenten når han skal lage en modell av fartøyet på sin datamaskin, som brukes som grunnlag for alle senere beregninger.

Dersom linjetegning ikke finnes må fartøyet skrog måles nøyaktig slik at skrogets fasong kan beskrives.

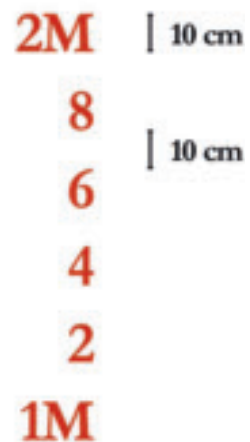


Eksempel på linjetegninger

Skipskonsulenten vil også kontrollere at dypgangsmerkene foran og bak, hvis slike er avmerket, er riktig plassert.

Disse merkene må angi nøyaktige mål fra kjølens underkant.

På illustrasjonen til høyre vises hvordan dypgangsmerker bør være påført. På mindre fartøy vil man som regel kun lage et merke.



## Forberedelser til krengeprøven

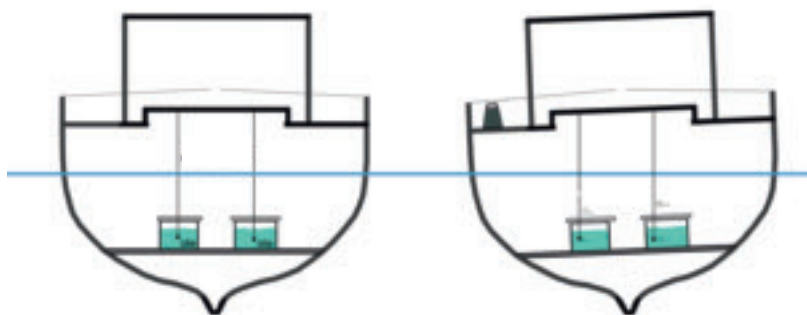
Før krengeprøven må skipper klargjøre fartøyet til prøve. Det vil si:

1. Tømme alle tanker, ev. etterfylle tanker slik at de er helt fulle.
2. Sikre at alle forbindelser mellom tanker er lukket og helt tett.
3. Rette opp fartøyet slik at det ikke har slagside.
4. Lense alle rom i fartøyet.
5. Tømme lasterom for evt. overflødig is.
6. Tømme fartøyet for fiskeredskaper, eventuelt finne nøyaktig vekt på de redskapene som er om bord under prøven.
7. Bringe om bord det utstyr som tilhører fartøyet, og plassere det der det skal være.
8. Rydde og fremskaffe oversikt over øvrige vekter som er om bord.
9. Være behjelpelig med å bringe krengevekker om bord.
10. Fremskaffe mindre jolle for avlesning av dypgangsmerker og måling av fribord.
11. Legge fartøyet ved en rolig kai slik at det er mulig å ligge fortøyd med baug eller hekk rett mot vinden og med tilstrekkelig vanndybde.

Tiltakene nevnt ovenfor sikrer at krengeprøven kan gjennomføres raskt, og at resultatet blir så korrekt som mulig.

## Utførelse av krengeprøven

Skipskonsulenten må før prøven ha vurdert hvor tung krengevekten skal være for at fartøyet under krengeprøven oppnår den nødvendige krenning. Krengevekten(e) må være veid før prøven starter.



Fartøyets krengevinkel avleses meget presist

Krengevekten(e) må være tilstrekkelig til å krenge fartøyet minst to grader, men ikke mer enn 4 grader.

Før krengeprøven tar til rettes fartøyet slik at det ligger helt uten slagside, og alle dypgangsmerker avleses, samt fribord midtskips måles. Alternativt måles fribordene foran, akter og midtskips. Prøven avvikles ved å flytte krengevekten(e) fra side til side til sammen minst 8 ganger, der det siste flyttet skal være en kontroll av nullpunktet. Etter hver flytting av vekter leses krengevinkelen av nøyaktig. Dette gjøres ved hjelp av 2 pendler opphengt i liner som er så lange at utslaget ved de forventede krengevinklene under prøven blir minst 15 cm. For at vind ikke skal påvirke linene, og dermed innvirke på pendelens utslag, er disse liner ofte fastgjort i lukekarmen. På denne måten henger linene beskyttet mot vind ned i fartøyets lasterom.

De to pendlene henger ned i et oljebad for å dempe bevegelser. Ved å måle linenes lengde og pendlenes utslag til den siden som krengevekten flyttes kan fartøyets krenkning avleses meget nøyaktig. De to pendlene, som hver for seg er opphengt i lange liner, utgjør således to veldig nøyaktige vinkelmålere.

Når slike prøver avvikles er det meget viktig at ingen andre vekter om bord flyttes. Derfor er det bare de personer som utfører prøven som skal være om bord. Hver person som er om bord skal stå eller sitte på samme plass når utslaget på pendellinene avleses.

Andre forhold som kan påvirke prøven og føre til feil resultat:

1. Slakke tanker, slik at veske kan forflytte seg. Tanker som ikke er helt tomme må være helt fulle
2. Bunnvann som kan renne tverrskips
3. Sammenkobling mellom flere tanker som ikke er stengt eller tett
4. Vind, strøm og bølger
5. Belastning fra fortøyninger
6. Berøring med kai
7. Bunnberøring
8. Propellstrøm fra andre fartøy i havnen
9. Personer om bord som flytter seg fra sin plass under måling

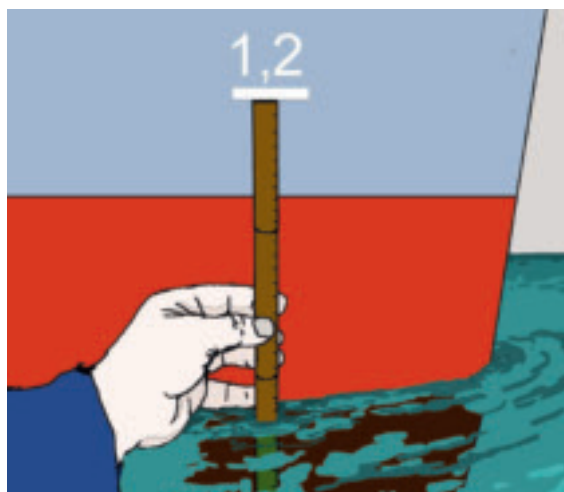
Krengevekten flyttes i alt minst 8 ganger fra side til side. Ved hver flytting måles det hvor langt vekten er flyttet, samt endringer i krengingen. I prinsippet er det nok å flytte vekten én gang, og avlese endring i krengingen, men ved å måle minst 8 ganger ved å krenge til 7 ulike krengevinkler, og samtidig avlese krengingen på 2 pendler, kan en forvise seg om at resultatene blir tilnærmevis lik hver gang. En har også grunnlag for å finne og evt. utelukke feil i målingene. Tangens til krengevinkel og krengeomoment for hvert enkelt flytt, basert på måling fra begge pendelsnorene, plottes i et diagram. Feil som skyldes strøm, strekk fra fortøyninger, bunnberøring, slakke tanker, feil avlesing av pendelsnor m.v. kan avdekkes, og feilkilden kan som oftest avdekkes. Dette medfører at nøyaktigheten av resultatet enkelt kan vurderes, og gale verdier kan utelates.

## Annen innsamling av data ved krengeprøven

Krengeprøven er ikke avsluttet før følgende forhold er kontrollert og gjennomgått!

1. Alle dypgangsmarker avleses, samt fribord midtskips måles. Alternativt måles fribordene foran, akter og midtskips.
2. Bestemmelse av sjøens saltinnhold (jo mer salt det er i vannet, jo høyere vil et fartøy ligge i sjøen).
3. Gjennomgang av fartøyet for å registrere vekten av overflødige eller manglende vekter.
  - a. Overflødige vekter er de vekter som var om bord under prøven og som ikke inngår i fartøyets lettvekt som f.eks.:
    - I Fiskeredskaper
    - II Dieselolje og ferskvann
    - III Krengevekker
    - IV Personer
    - V Verktøy og stores
    - VI Eventuelle kasser, kar m.v.
  - b. Manglende vekter er de vekter som inngår i fartøyets lettvekt, og som ikke var om bord under krengeprøven, som f.eks.:
    - I Hydraulikkolje i rørsystemene
    - II Reservedeler til maskiner og annet
    - III Fastmontert dekksutstyr
    - IV Redningsutstyr
    - V Komponenter i innredning
    - VI Fast ballast

I samarbeid med skipperen vil skips-konsulentene samle inn data om bruken av fartøyet, slik at stabilitetsberegningene gir et korrekt bilde av fartøyets stabilitet i de forskjellige kondisjoner som fartøyet er ment å drifte og seile i. Det kan f.eks. være hvor mye fisk og redskaper en kan få på dekk uten last i lastrommet.



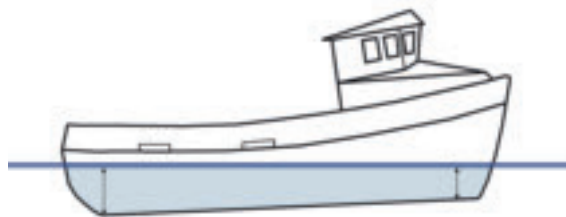
Måling av dypgang

## Beregning av fartøyets lettvekt og tyngdepunktets plassering

Etter at skipskonsulentent har samlet inn de nødvendige data drar han tilbake til sitt kontor og foretar beregninger av fartøyets stabilitet.

Først må fartøyets lettvekt beregnes.

Første skritt i den videre prosess med beregning av stabilitet er at innsamlet data fra linjetegning og oppmålinger legges inn i et eget dataprogram på skipskonsulentens datamaskin. Det lages nå en modell av fartøyets skrog, som kan brukes ved alle senere beregninger av fartøyets stabilitet i forbindelse med ombygging, endring av driftsform m.v.



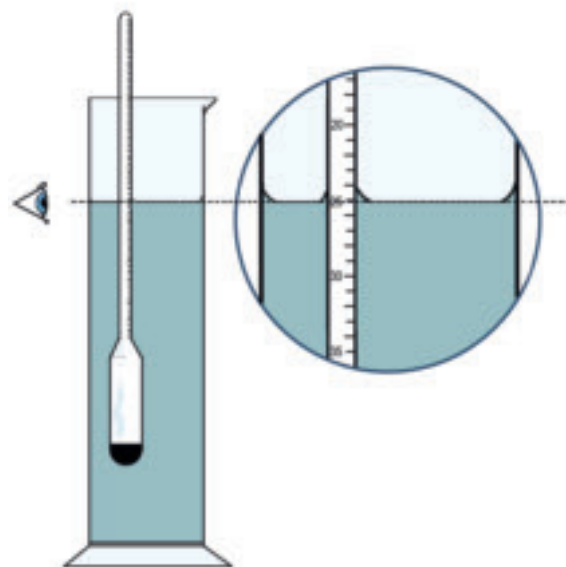
Måling av dypgang fremme og bak

Ved hjelp av dypgang under krengeprøven, basert enten på avlesing av dypgangsmerker, måling av fribord eller en kombinasjon av disse, kan fartøyets vannlinje finnes. Med datamaskinens skrogmodell av fartøyet kan man nå beregne hvor stort volum vann fartøyet fortrenge under krengeprøven.

Hvis det f.eks. beregnes at fartøyet fortrenge  $20 \text{ m}^3$  vann, kan fartøyets vekt bestemmes ved hjelp av vannets egenvekt. Hvis det var rent ferskvann, som veier 1 tonn pr  $\text{m}^3$ , ville fartøyets vekt være 20 tonn. Havvann inneholder salt og er derfor litt tyngre.

Rent sjøvann veier  $1,025$  tonn pr.  $\text{m}^3$ .

Fartøyets vekt ved krengeprøven kan derfor beregnes til å være  $20 \text{ m}^3 * 1,025 \text{ t/m}^3 = 20,50$  tonn.



Tettheten til vann i sjøen bestemmes med et hydrometer. Jo høyere dette flyter i sjøen jo mer salt er det i sjøen.



I forbindelse med krengeprøven ble bl.a. følgende data målt:

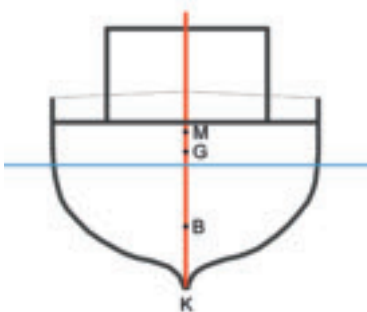
- a = Avstanden krengevekten(e) ble flyttet tverrskips, målt i meter
- w = Vekten av krengevekten(e), målt i tonn
- L = Lengden av de to pendellinene
- V = Avstanden pendellinene flyttet seg tverrskips

Med disse dataene, samt beregningen av fartøyets vekt i tonn (W), kan en beregning for å bestemme plassering av fartøyets tyngdepunkt G utføres:

$$GM = \frac{a * w * L}{W * V}$$

Eksempel:

- a = Krengevekten ble flyttet 3 meter tverrskips
- w = Krengevekten veier 200 kg
- W = Fartøyets vekt under krengeprøven er beregnet til 20,50 tonn
- L = Lengden på pendelen ble målt til 2,20 m
- V = Pendelen hadde flyttet seg 8 cm



$$GM = \frac{3,00 \text{ m} * 0,20 \text{ t} * 2,20 \text{ m}}{20,50 \text{ t} * 0,08 \text{ m}} = 0,80 \text{ m}$$

Plassering av metasenteret **M** til en gitt vannlinje er bestemt av skrogets fasong under vannlinjen. Skipskonsulenten kan beregne dette ut fra skrogmodellen som tidligere ble laget i et dataprogram.

Verdien avleses på en hydrostatisk utskrift som **KMT**, som er avstanden fra kjøll til **M** i fartøyets tverrskipsplan.

Version of Hydrostatic Particulars: krpro

|                   |          |                  |            |
|-------------------|----------|------------------|------------|
| TRIM ON BASE LINE | -0.247 m | SPECIFIC GRAVITY | 1.025 t/m3 |
| CODE OF ORIGIN    | AP       | KEEL THICKNESS   | 240 mm     |
| TRIM UNDER KEEL   | 0.670 m  | RISE OF KEEL     | 0.917 m    |

HYDROSTATIC PARTICULARS

| D/BASE (m) | DEXT (m) | DISPLT (t) | TPCM (t) | MCT/CM (t.m) | LCB (m) | LCF (m) | KMT (m) | KML (m) | KB (m) |
|------------|----------|------------|----------|--------------|---------|---------|---------|---------|--------|
| 1.410      | 1.650    | 20.50      | 0.28     | 0.149        | 4.640   | 4.743   | 2.170   | 8.42    | 0.936  |

Plassering av tverrskips tyngdepunkt **G** under krengeprøven kan nå regnes ut ved å bruke den **KMT**, som leses av tabellen, og den **GM** som ble beregnet etter krengeprøven, på denne måten:

$$KG = KMT - GM = 2,17 - 0,80 = 1,37 \text{ m}$$

For å finne lettskipets tyngdepunkt må det korrigeres for de vektene, med tilhørende tyngdepunkter, som ble notert som henholdsvis overflødige og manglende vekter under krengeprøven.

Under vises et eksempel på en liste over overflødige vekter:

| <b>Benevnelse</b>            | <b>Vekt (t)</b> | <b>KG (m)</b> | <b>Mom BL (tm)</b> |
|------------------------------|-----------------|---------------|--------------------|
| 2 krengehjul                 | 0,206           | 1,810         | 0,37               |
| 1 ekstra hjul                | 0,103           | 1,810         | 0,19               |
| 1 mann på dekk               | 0,085           | 2,700         | 0,23               |
| 1 mann med pendel i lasterom | 0,090           | 1,000         | 0,09               |
| Dieselolje sb/bb 100 %       | 1,020           | 1,100         | 1,12               |
| Trål på nettrommel           | 0,250           | 2,850         | 0,71               |
| Tråldører                    | 0,460           | 3,200         | 1,47               |
| Slepewire 2 x 250 favner Ø9  | 0,265           | 2,170         | 0,58               |
| Stores i egnerhus            | 0,100           | 1,500         | 0,15               |
| Stores i maskinrom           | 0,050           | 1,400         | 0,07               |
| Stores under bakk            | 0,100           | 2,150         | 0,22               |
| Konteinere i lasterom bb     | 0,020           | 0,450         | 0,01               |
| <b>Sum</b>                   | <b>2,749</b>    | <b>1,893</b>  | <b>5,20</b>        |

Her er et eksempel på en liste over manglende vekter:

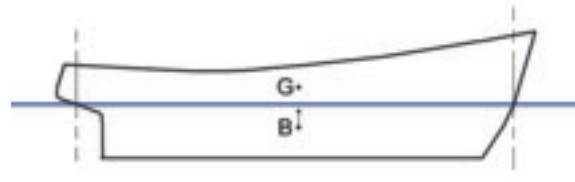
| Benevnelse                        | Vekt (t)     | KG (m)       | Mom BL (tm) |
|-----------------------------------|--------------|--------------|-------------|
| Styrehusdør                       | 0,035        | 3,20         | 0,11        |
| Div. utstyr/innredning i styrehus | 0,100        | 3,00         | 0,30        |
| <b>Sum</b>                        | <b>0,135</b> | <b>3,052</b> | <b>0,41</b> |

Deretter kan fartøyets lettvekt beregnes:

| Benevnelse       | Vekt (t)      | KG (m)       | Mom BL (tm)  |
|------------------|---------------|--------------|--------------|
| Skip som krenger | 20,500        | 1,370        | 28,09        |
| Overflødig vekt  | -2,749        | 1,893        | -5,20        |
| Manglende        | 0,135         | 3,052        | 0,30         |
| <b>Lettvekt</b>  | <b>17,886</b> | <b>1,303</b> | <b>23,30</b> |

Tverrskips tyngdepunkt **KG** har størst betydning for fartøyets stabilitet, men under krengeprøven finner en også hvor langskips tyngdepunkt ligger. Det kan tilnærmedesvis utledes som verdien av **LCB** i samme tabell, hvor **KMT** tidligere ble avlest.

Fartøyets oppdriftssenter **B** og fartøyets tyngdepunkt **G** ligger alltid over hverandre. Hvis **G** flyttes akterover i fartøyet vil fartøyet trimme akterover, inntil oppdriftssenteret igjen ligger under tyngdepunktet **G**.



For å finne langskips tyngdepunkt, **KGI**, for lettskipet må langskips tyngdepunkt fra krengeprøven også korrigeres for den innflytelse overflødig og manglende vekter har på dette.

## Beregning av fartøyets stabilitet

Fartøyets lettvektsdata er utgangspunktet for alle senere beregninger av fartøyets stabilitet.

Beregningene skal dokumentere at fartøyet kan seile trygt, og oppfyller kravene som stilles til stabilitetsmarginer, under de forhold som fartøyet er ment å drifte under. Myndighetene har fastsatt noen standardkondisjoner som skal beregnes. Det er skipskonsulentens oppgave å sammen med fartøyets skipper foreta beregninger også i forhold til andre kondisjoner som samsvarer med bruken av fartøyet for å dokumentere stabiliteten. Dette kan være at fartøyet f.eks. deler av året driver et annet fiske med annet utstyr om bord, hvor fangsten lastes på annen måte e.l.

Generelt skal følgende kondisjoner beregnes:

1. Lettskip
2. Fartøy klar for avgang til fiskefelt med redskaper, fulle tanker, og forråd.
3. Under utøvelse av fiske med redskaper, fisk på dekk, halvfulle tanker og forråd.
4. Fartøyets avgang fra fiskefelt med redskaper og full fangst om bord.
5. Ankomst til losseplass med full fangst om bord og 10 % beholdning i tankene.
6. Ankomst til havn etter «bomtur» med tomt lasterom, fiskeredskaper og 10 % beholdning i tankene.

De kondisjonene som minst skal utarbeides er spesifisert i regelverket, og kan variere noe fra de som er nevnt over ut fra fartøyets størrelse, fartsområde og bygge- /ombygningsår.

Hvis fartøyet i løpet av året bytter til annet og/eller tyngre utstyr under utøvelsen av fiske, skal det også foretas beregninger for dette.

Alle beregningene samles i en stabilitetsrapport, som ofte kan ha et omfang på mellom 50 og 100 sider. Skipskonsulenten oversender rapporten til myndighetene, som sjekker om materialet er utført korrekt i henhold til de krav som stilles til omfang og innhold. Om alt er i orden blir rapporten godkjent, og et eksemplar av de godkjente stabilitetsberegningene sammen med godkjenningsbrev skal oppbevares om bord i fartøyet. For norske fiskefartøy under 15 meter gjennomføres all kontroll, inklusive stabilitetsgodkjenning, av godkjente foretak på vegne av Sjøfartsdirektoratet.

## Hva er myndighetenes krav?

For å kunne vurdere om et fartøy har tilstrekkelig stabilitet har myndighetene fastsatt en del krav, som alle må oppfylles.

Kravene skal sikre at fartøyet har:

1. tilstrekkelig begynnelsesstabilitet, dvs. stabilitet ved mindre krengetninger
2. tilstrekkelig stabilitet ved store krengetninger. For nyere fartøy er det krav om at fartøy skal kunne rette seg opp ved krengetninger opp til 70 grader
3. maksimal stabilitet ved en krengevinkel over 25 grader

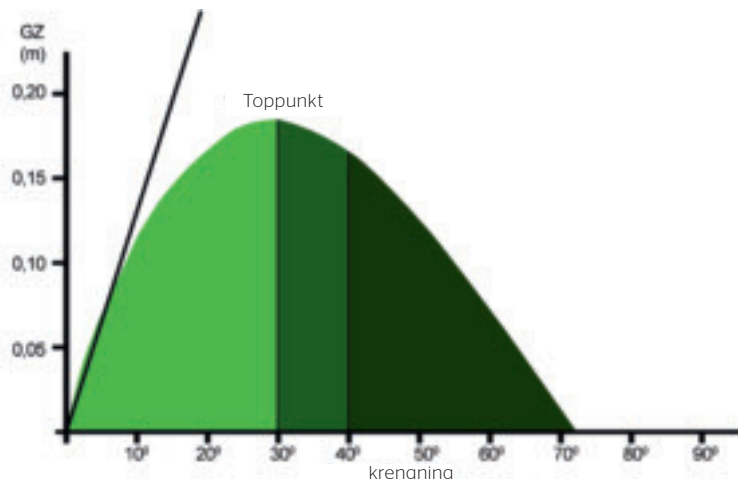
Myndighetene har fastsatt en del minimumsverdier, som alle må være oppfylt i alle kondisjoner, for at stabiliteten skal kunne godkjennes.

Det er bl.a. verdier for:

- Arealer under GZ-kurven mellom
  - 0 - 30 graders krengetning
  - 0 - 40 graders krengetning
  - 30 - 40 graders krengetning
- minimumsverdi for GM
- minimumsverdi for GZ ved 30 grader
- minste tillatte krengevinkel for toppunkt

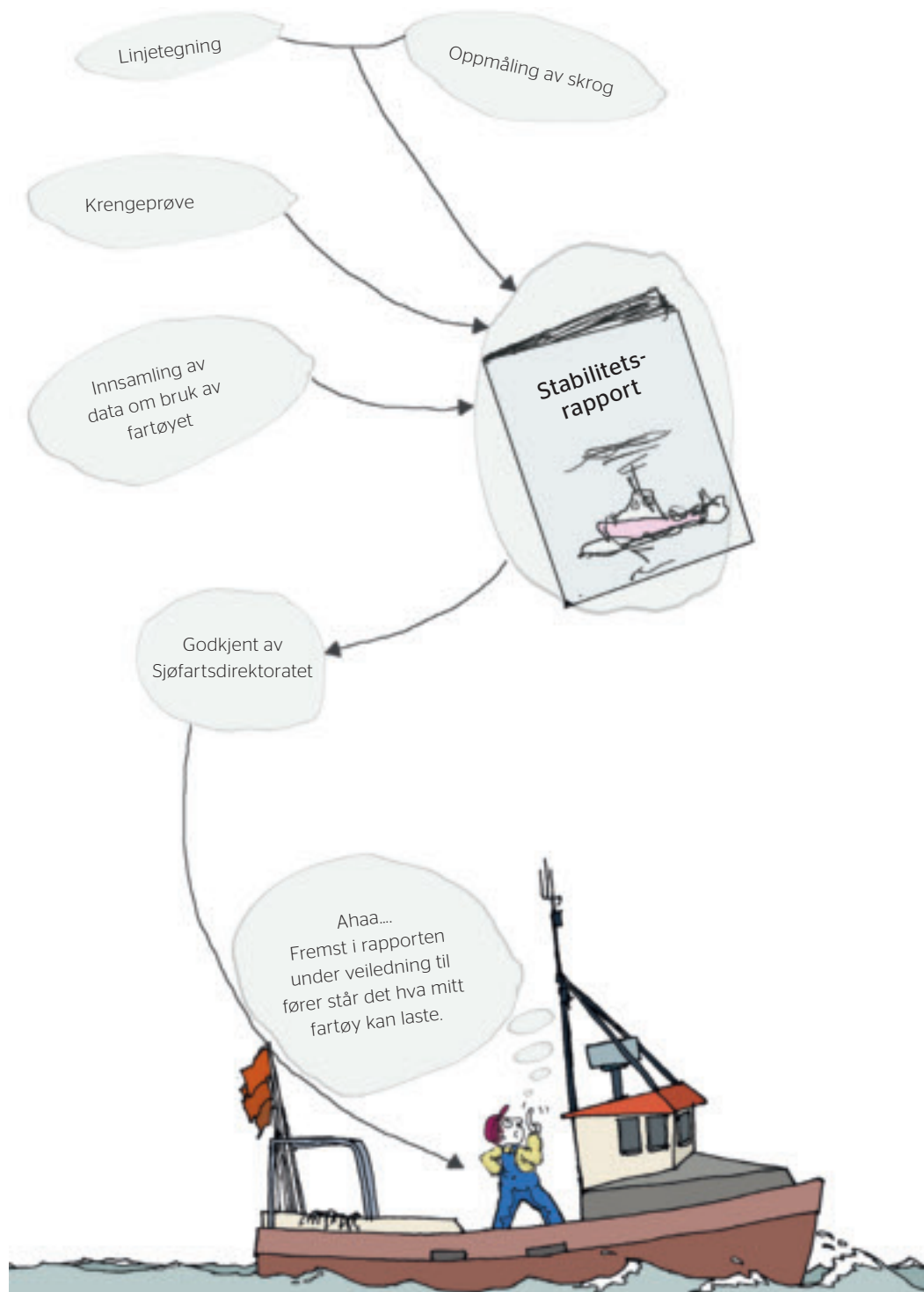
I tillegg er det noen ekstra krav som skal oppfylles for fartøy som har oppbygd skanseledning og for fartøy som har shelterdekk med side og/eller hekkkluker.

For at stabiliteten til et fartøy skal kunne godkjennes av myndighetene må alle kravene være oppfylt. Dersom det er aktuelt å drifte i farvann der det kan være fare for overising, eller kreves utarbeidet beregninger med overising, må også beregninger som inkluderer vekt av overising utarbeides.



## Hva kan stabilitetsrapporten brukes til?



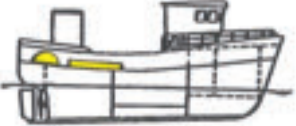

Som avslutning på prosessen frem mot godkjenningen av stabilitetsrapporten, som begynte med linjetegning/oppmåling av skroget, krengeprøve og innsamling av en rekke andre data, får skipperen den godkjente stabilitetsrapporten og godkjenningsbrev oversendt fra Sjøfartsdirektoratet eller godkjent foretak.



Når skipperen har mottatt den godkjente stabilitetsdokumentasjonen er det viktig å sette seg inn i hvilke kondisjoner fartøyets stabilitet er godkjent for å seile i, og ikke minst hvilke begrensninger som ligger i hvor mye fartøyet kan laste i rom og på dekk. De mest vesentlige begrensninger skal være sammenfattet i en ballastinstruks og instruks for bruk av rulle-dempingstank, og for fiskefartøy under 15 meter i en stabilitetsplakat som skal slås opp i styre-huset.

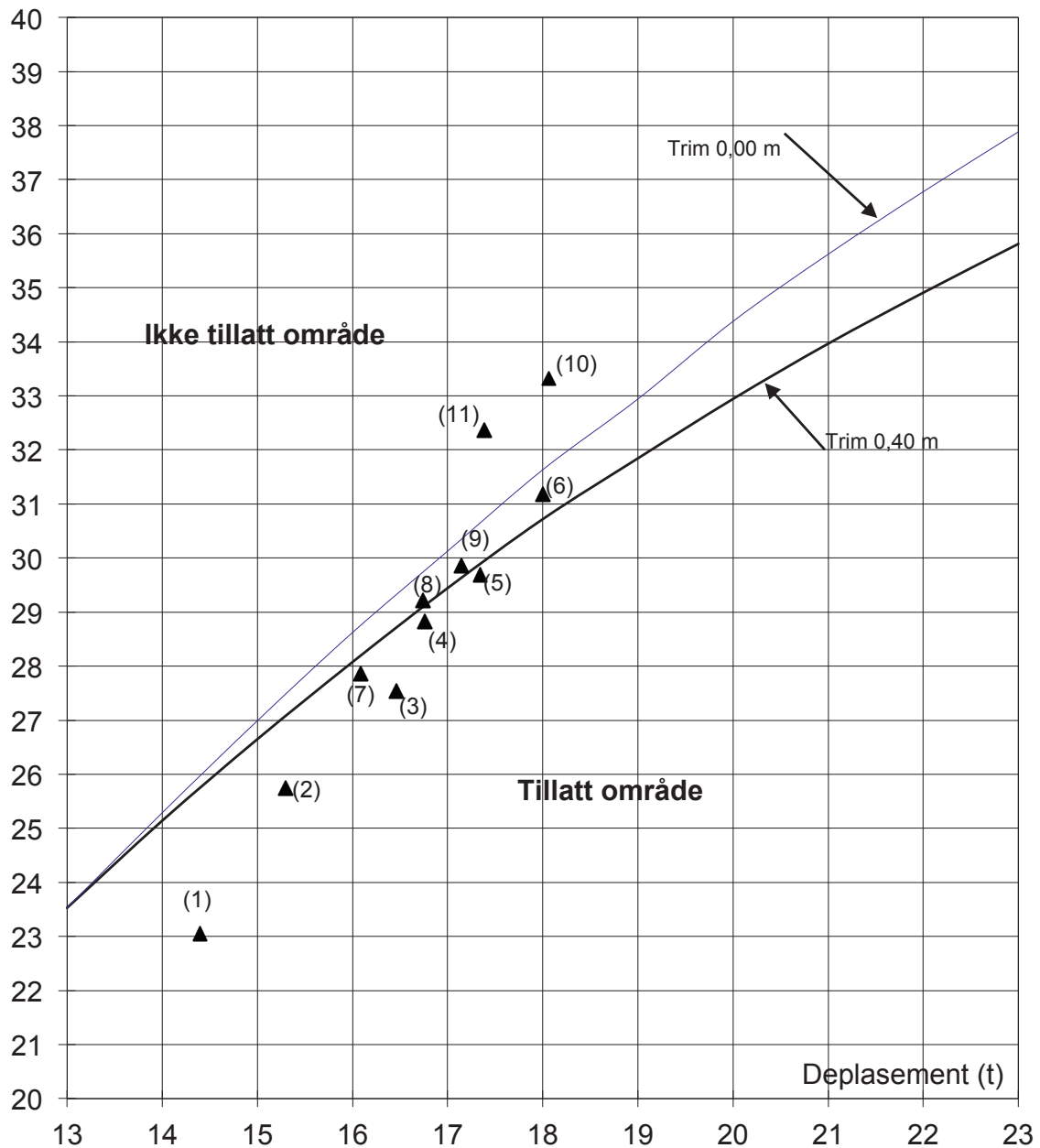
Under teksten finner du et eksempel på en stabilitetsplakat. Plakaten gir viktig informasjon om begrensningene til et fartøy, som f.eks. hvor mye fisk og redskap som kan tas om bord avhengig av plasseringen om bord.

## Kondisjon

|  | Plassering av redskap og fangst  | Hvor god stabiliteten er                 | Utfyllende kommentar   |
|--|--|--|--|
| Nr. 1<br>  | Delvis lastet<br><br>10% bunkers<br>500 kg redskap på dekk<br>1 tonn fangst i lasterom   | God stabilitet                           | Redskap tp. 35 cm over dekk                                    |
| Nr. 2<br> | Fullastet<br><br>8 tonn fangst i lasterom<br>Ingen redskap på dekk<br>Ingen fangst på dekk<br>Fulle bunkerstanker              | God stabilitet                           |  |
| Nr. 3<br> | Maksimal mengde dekkslast ved overising<br><br>10% bunkers<br>400 kg redskap på dekk<br>450 kg fangst på dekk<br>Tomt lasterom | Stabilitet på grensen i forhold til krav | Redskap og fangst tp. 35 cm over dekk<br><br>1100 kg overising |
| Nr. 4<br> | Maksimal mengde dekkslast<br><br>10% bunkers<br>500 kg redskap på dekk<br>1000 kg fangst på dekk<br>Tomt lasterom              | Stabilitet på grensen i forhold til krav | Redskap og fangst tp. 35 cm over dekk                          |

Stabilitetsrapporten inneholder noen tabeller og kurver. Dette kan f.eks. være KG-grensekurver, dvs. kurver der skipperen kan avlese hvor høyt tyngdepunktet kan ligge hvis fartøyet eksempelvis seiler i en kondisjon hvor det veier 20 tonn. Disse kurver er laget med forskjellig trim. Fartøy med overbygg foran tåler generelt ikke så høyt tyngdepunkt når det går med akterlig trim som når fartøyet er trimmet litt forover.

KG max\*W (tm)





I dette tilfellet er det vist en kurve hvor fartøyet ikke har trim (trim 0,00), og en annen kurve der fartøyet er trimmet 0,40 m akterover.

Når fartøy har akterlig trim, kan tyngdepunktet ikke ligge så høyt som når det er trimmet litt forover.

I diagrammet er de forskjellige lastekondisjonene også plottet inn.

Skipperen kan på den måten raskt få oversikt over hvilke kondisjoner som kan være kritiske for fartøyet. Jo nærmere oppunder kurven kondisjonene ligger, jo mindre sikkerhetsmargin er det.

To kondisjoner, i dette tilfelle nr. 10 og nr. 11, ligger oppe i det ikke tillatte området. Dette er to kondisjoner med overising. Slike kondisjoner kan være laget til skipperens orientering, og er ikke en del av grunnlaget for myndighetenes godkjenning.

Rapporten inneholder normalt også nødvendig materiale til at skipperen kan kontakte en skipskonsulent for beregning av om fartøyet har tilstrekkelig stabilitet til at det kan foretas en mindre ombygging og/eller utskifting av vinsjer, tromler, motor og liknende.

Norske myndigheter stilte pr. desember 2013 krav til dokumentasjon av stabilitet for alle fiskefartøy med største lengde på 10,67 meter og over, med unntak av en del eldre fartøy som kun opererer i fartsområde Fjordfiske. Fiskefartøy med største lengde mellom 6 og 10,67 meter bygget etter 1. januar 1992 skal også ha stabilitetsberegninger.

På bakgrunn av nytt regelverk som trådte i kraft 1. januar 2014 vil det bli stilt krav til fiskefartøy med største lengde fra 8 til 10,67 meter som tidligere ikke har vært underlagt krav om stabilitetsberegninger, og det må også for disse dokumenteres at stabilitetskravene er oppfylt - på samme måte som for større fartøy. Se informasjon på nettsiden [www.yrkesfisker.no](http://www.yrkesfisker.no) for nærmere detaljer om krav til ditt fartøy.

Selv om det i dag ikke stilles krav til at det skal utarbeides stabilitetsberegninger for ditt fartøy, er du ikke fritatt fra ansvaret for at båten er forsvarlig lastet og har tilstrekkelig stabilitet, slik at sikkerhet for liv og helse er ivaretatt. Dette følger av skipssikkerhetsloven.

**At stabilitetsberegningene er godkjent er ingen garanti mot forlis.**

Skipper og mannskap skal hele tiden utvise aktsomhet og godt sjømannskap, samt ta hensyn til værforhold og farvann, herunder også risikoen for overising om vinteren. De skal iverksette nødvendige tiltak og foreta hensiktsmessige tiltak hvis kondisjoner endres.

Fartøyene kan stort sett inndeles slik:

Et rankt fartøy med lite fribord

Et stivt fartøy med lite fribord  
Et rankt fartøy med stort fribord

Et stivt fartøy med stort fribord

Inndelingen av fartøyene i disse tre grupper må betraktes som en omtrentlig rettesnor. Det er størst sannsynlighet for at fartøy i den grønne gruppen har tilfredsstillende stabilitet.

Eieren av et fartøy som ikke er underlagt krav om stabilitetsberegninger kan på eget initiativ få undersøkt stabiliteten på sitt fartøy nærmere.

Selv om det er blitt foretatt en krengeprøve av fartøyet kan det hende at man ikke kan presentere stabilitetsberegninger som tilfredsstill minimumskravene, og som myndighetene derfor ikke kan godkjenne, før det er foretatt ett eller flere tiltak som forbedrer fartøyets stabilitet.

Først må det konstateres hvilke stabilitetskrav fartøyet oppfyller / ikke oppfyller.

For mindre fartøy er det ofte stabiliteten ved litt større krengeting som er problemet. Dette skyldes ofte at fartøyet har for høyt tyngdepunkt G og for lite fribord.

## Fribord

Fribord er et uttrykk for avstanden fra vannflaten til overkant av dekket.



Fartøy med lavt fribord

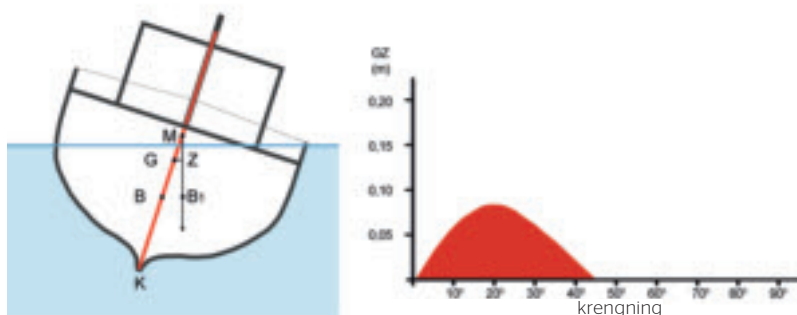


Fartøy med godt fribord

Når et fartøy har lite fribord vil det allerede ved små krengetninger få den ytterste del av dekket under vann.

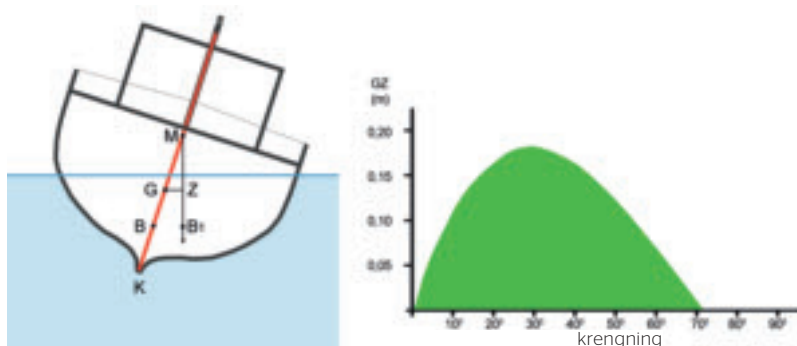
Når dekket kommer under vann er det ikke mer «nytt» volum å trykke under vann ved økning i krengetningen, og som en følge av dette heller ikke noe nytt volum som kan medvirke til at oppdriftssenteret **B** kan flytte seg lenger ut til den siden som fartøyet krenget til. Når oppdriftssenteret **B** ikke kan flytte seg mer ut ved økende krengetning, vil **GZ** oppnå sin maksimale verdi ved en liten krengevinkel, og **GZ**-verdien begynner deretter å bli mindre.

Stabiliteten til et fartøy med lite fribord kan sjelden forbedres vesentlig ved å legge mer ballast i fartøyet. For å forbedre stabiliteten må man da på forskjellig vis tilføre mer oppdrift.



Fartøy med lavt fribord og lav GZ verdi

Før man går i gang med tiltak for å øke oppdriften kan det være en god ide å se på fartøyet med et kritisk blikk for å se om det er muligheter for å flytte tyngdepunktet lenger ned uten å tilføre mer vekt (ballast).

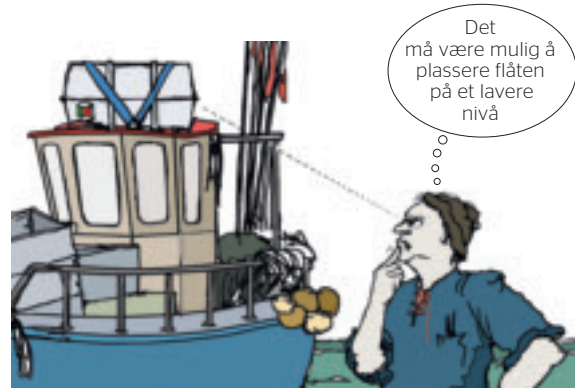


Fartøy med høyt fribord og stor GZ verdi

## Kritisk gjennomgang av plassering av vekter om bord i fartøyet

En del fartøy seiler med vekter som er plassert på en slik måte at de enten påvirker fartøyets stabilitet negativt, eller mot sin hensikt, ikke bidrar som ballast.

Hvis det av en eller annen grunn er plassert ballast omkring styremaskinen, eller andre steder i nærheten av fartøyets vannlinje, bidrar disse vekter som oftest ikke til å forbedre fartøyets stabilitet. Derimot bidrar de til å redusere fartøyets fribord ved å øke vekten av fartøyet. Ballast bør som hovedregel plasseres så dypt i fartøyet som mulig, slik at tyngdepunktet senkes.



På dekket kan man se kritisk på om det er utstyr som ikke lenger er i bruk, og som derfor kan tas på land.

Ellers bør man vurdere om det er montert annet utstyr om bord som kan unnværes, som f.eks. lossebom, lossevinsjer e.l. som kan fjernes og tas på land.

## Oppdriftskasser/oppbygging på siden av styrehus

På noen fartøyer med styrehuset akter kombinert med et lite fribord har det vært en løsning å heve dekket ved siden av styrehuset.

For enkelte fartøy har det vært tilstrekkelig å heve dekket 250 - 300 mm.

For andre fartøy igjen har behovet for volum vært større, og det har blitt bygget tette «egnerhus».



Det ekstra volumet man får påvirker oppdriftssenteret ved krengetninger der dekket kommer i vann.

Løsningene forbedrer GZ-kurvens toppunkt ved at største GZ øker og oppnås ved større krengevinkler, og forbedrer stabiliteten ved større krengevinkler.

## Oppdriftskasser/ påbygging av styrehus

På litt større sjarker med styrehus fremme er nedgang til maskinrom ofte bygd bak på fartøyet i babord side. På slike fartøy kan stabiliteten forbedres mot styrbord ved f.eks. å bygge et storesrom som vist her.

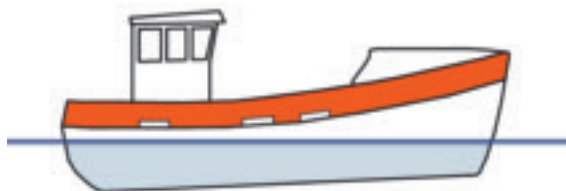


Det ekstra volumet påvirker oppdriftssenteret ved krengetninger der dekket kommer i vann.

Løsningen forbedrer GZ-kurvens toppunkt og forbedrer stabiliteten ved større krengevinkler.

## Oppdrift i rekke/skanseledning

Innbygging av oppdrift i rekke vil også ha en positiv effekt på fartøyets stabilitet ved litt større krengetninger. Løsningen er best egnet på fartøy med rekkverk enten av aluminium eller plast, men også på fartøy av tre er løsningen benyttet ved at det bygges tanker av f.eks. aluminium som plasseres mellom rekkestøttene.



Velges denne løsning er det viktig å påse at lenseportene ikke blokkeres. Det anbefales også at oppdriftstankene ikke bygges helt ned til dekket på steder der mannskapet arbeider bøyd over rekken. Det er mest sikkert at man kan sette foten helt ut i borde.

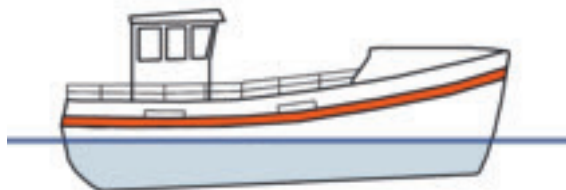
Det ekstra volumet påvirker oppdriftssenteret ved krengetninger der dekket kommer i vann.

Løsningen forbedrer GZ-kurvens toppunkt og forbedrer stabiliteten ved større krengetninger.

## Hevet dekk

I enkelte tilfeller ser man at hele dekket heves for å gi fartøyet større fribord.

Hvis dekket heves skal alt av dekksutstyr følges med opp, og fartøyets tyngdepunkt heves dermed av dette. En slik løsning kombineres ofte med ekstra ballast. Sluttresultatet bør som et minimum være et uendret tyngdepunkt og ekstra fribord i forhold til situasjonen før ombyggingen.



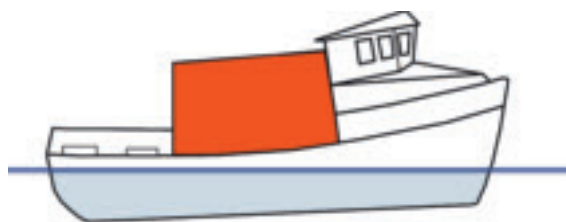
Det ekstra volumet påvirker oppdriftssenteret ved krengetninger der dekket kommer i vann.

Løsningen forbedrer GZ-kurvens toppunkt og forbedrer stabiliteten ved større krengetninger.

## Shelterdekk

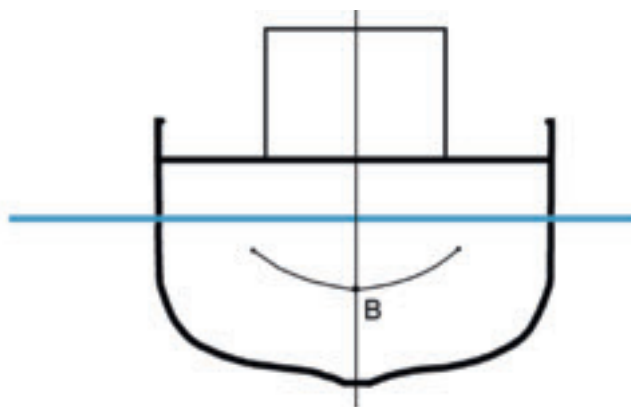
Et lukket (vær- eller vanntett) shelterdekk vil være den optimale metoden for å forbedre utstrekningen av stabiliteten.

Dersom plassen tillater det kan man med fordel bygge et lukket shelterdekk fra bakkant av styrehus og akterover, så langt plassen tillater det.

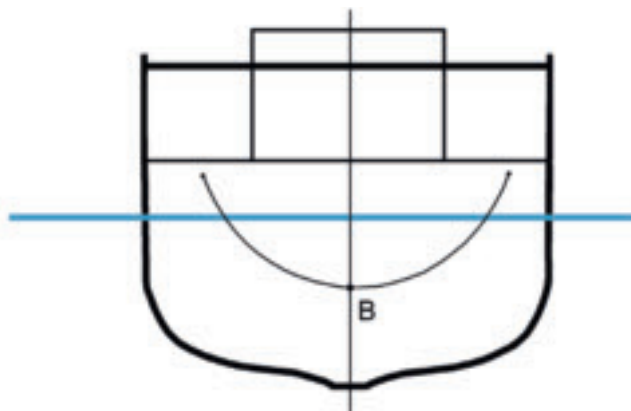


De eksemplene på stabilitetsforbedrende tiltak som er nevnt over har alle det til felles at det tilføres oppdrift over hoveddekket. Det gir oppdriftssenteret B mulighet til å flytte seg lengre ut i borde, og dermed forbedre fartøyets stabilitet ved større krenghninger.

Dette kan sammenliknes med figurene under:



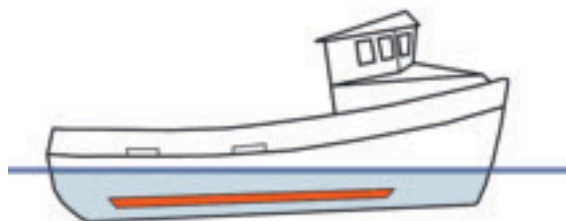
På et fartøy med lite fribord kan B ikke flytte seg så langt ut. Det tilsvarer en gyngehest med korte meier.



På et fartøy med stort fribord/vanntett dekkshus kan B flytte seg lenger ut. Det tilsvarer en gyngehest med lenger meier, slik at det er vanskeligere å velte på den.

## Legge inn mer ballast

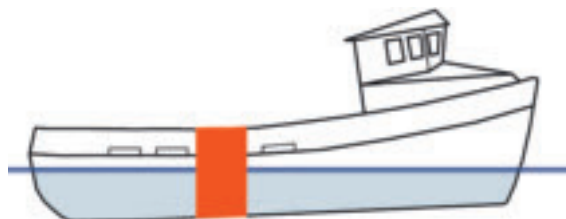
Etfartøy med stort fribord vil som regel kunne bære mer ballast. Man får best effekt av ballasten når den plasseres dypest mulig i båten.



Noen ganger kan ekstra ballast kombineres med andre løsningsmodeller, slik at komforten i fartøyet beholdes (ved at rullebevegelsene ikke blir så krappe).

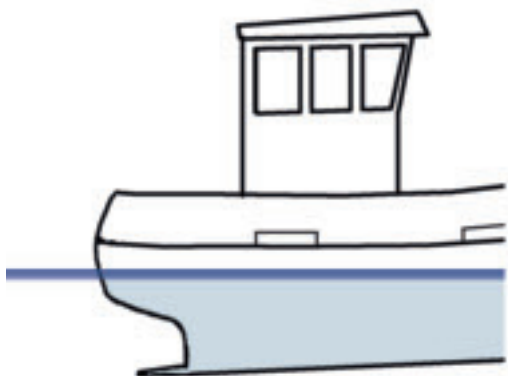
## Forlengelse midtskips før montering av ballast

I enkelte tilfeller kan forlengelse av et fartøy midtskips være en løsning for å tilføre så mye oppdrift at fartøyet kan bære den nødvendige mengde ballast.



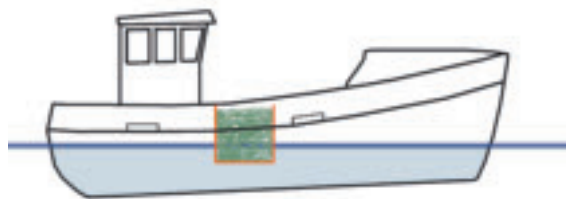
## Påbygging av hekk

Det kan vise seg å være en fordel å bygge tverrhekk på et fartøy med krysser- eller kutterhekk.



## Rom for oppbevaring av garn

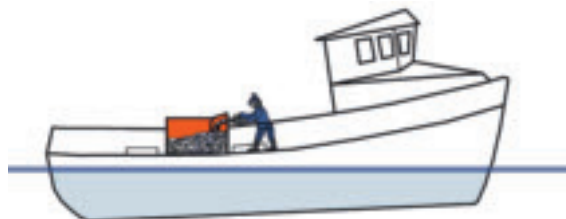
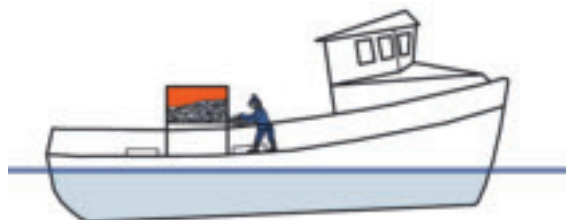
Om bord i noen fartøy som fisker med garn kan det med fordel lages en nedsenket bunge slik at fartøyet kan ha en stor del av garnene under dekknivå. Dette medfører at fartøyet seiler med et lavere tyngdepunkt



## Mottaksbunge

På noen fartøy er en mottaksbunge laget så høy at fisken kan slippes direkte ut fra bungen for sortering og sløyting.

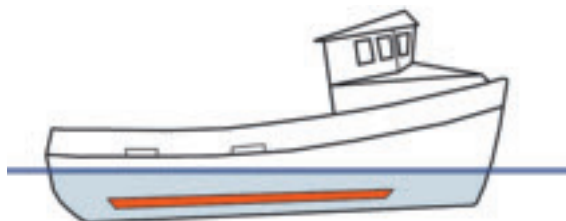
Stabiliteten kan forbedres ved å lage en mottaksbunge på dekk som fisken tømmes i, og løfte fisken opp på et sorterings/sløyebord med bånd eller elevator.





## Rulledempningstank og slingrekjøler forbedrer ikke stabiliteten

Hvis det er behov for å forbedre stabiliteten til et fartøy for å kunne oppfylle kravene, er det ikke en løsning å montere rulledempningstank og/eller slingrekjøler.



Slingrekjølenes funksjon er å dempe og bremse fartøyets rullebevegelser. Slingrekjølenes vekt er relativt begrenset, og de sitter i fartøyets kimming, slik at det er begrenset hvor mye de bidrar til å senke tyngdepunktet.

Rulledempningstankens funksjon er den samme som slingrekjølenes - å dempe og bremse fartøyets rullebevegelser. Det bidrar til en komfortforbedring - men ingen forbedring av stabiliteten. Slike tanker plasseres ofte over dekknivå, noe som gjør at vekten



av tank og vanninnhold i seg selv gjør stabiliteten dårligere. I tillegg kommer bidraget fra den store frie væskeoverflaten i tanken, som fører til en ytterligere forverring av stabiliteten.

En rulledempningstank kan kun monteres på fartøy med god stabilitet

## Ny krengeprøve og oppdaterte stabilitetsberegninger

Hvis det har vært nødvendig å foreta et eller flere stabilitetsforbedrende tiltak på et fartøy, vil myndighetene etter utførte tiltak som regel forlange at det foretas en ny krengeprøve som grunnlag for oppdaterte stabilitetsberegninger.

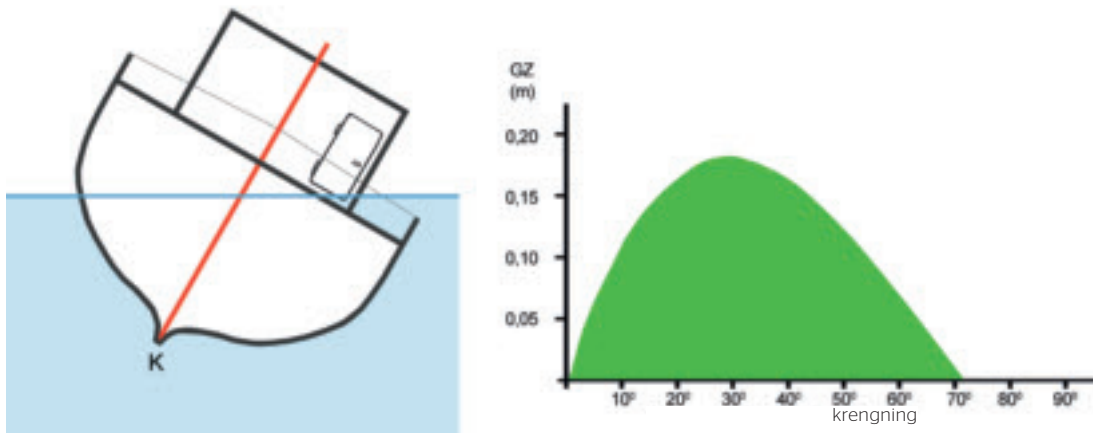
## Forhold som påvirker stabiliteten

Når et fartøy er i drift påvirkes stabiliteten. Dette skyldes delvis påvirkninger fra dødvekter som fangst, redskaper, dieselolje og liknende, men stabiliteten påvirkes også av store og små ombygginger av fartøyet.

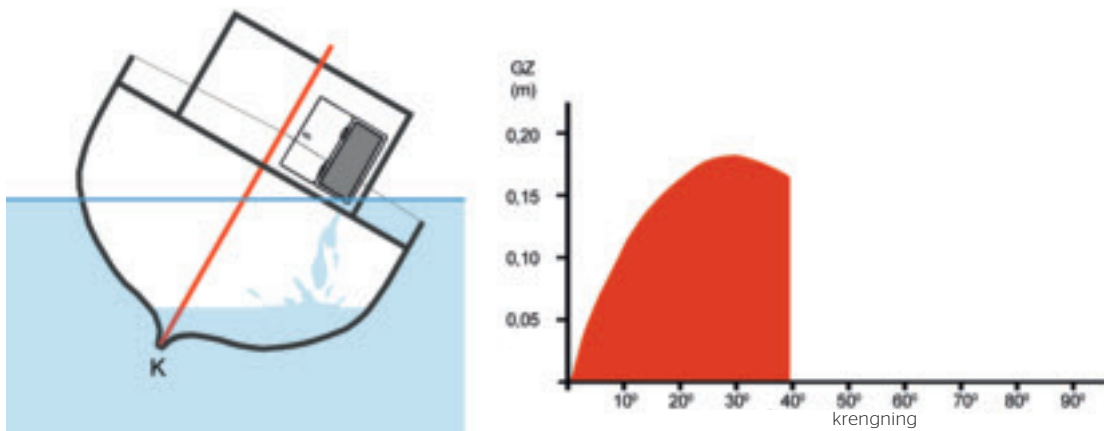
Alle slike påvirkninger har betydning for fartøyets fribord og tyngdepunkt.

## Er fartøyet tett

En viktig forutsetning for tilstrekkelig stabilitet er et tett fartøy. Stabilitetsberegningene er foretatt med utgangspunkt i at alle dører og luker om bord er lukket.



Når dører og luker holdes lukket endres ikke fartøyets stabilitet.

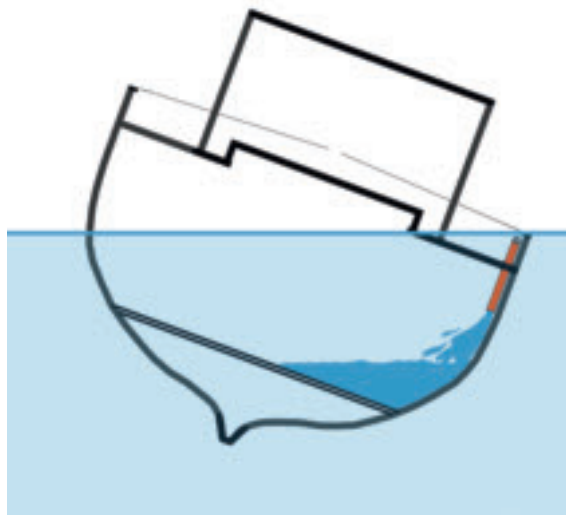


Hvis en dør eller luke står åpen, kan vann fritt strømme inn i fartøyet. Det vannet som strømmer inn reduserer raskt fartøyets stabilitet, og det kan være overhengende fare for at fartøyet kan kantre og forlise.

Utluftningskanaler og luftinntak til f.eks maskinrom bør som hovedregel plasseres så høyt og så nær senterlinjen som mulig.

Mange fartøy har utluftninger eller åpne gjennomføringer under rekka/skansekledningen.

Disse bør sikres eller flyttes til en annen posisjon, slik at de ikke risikerer å komme under vann allerede ved krengetninger mellom 30 - 40°. Alle lufterør og ventilasjonsåpninger skal kunne stenges slik at vann ikke trenger inn i fartøyet. For nyere fartøy mindre enn 15 meter kreves det at ventilasjonsåpninger plasseres slik at de ikke kan komme i vann ved krengevinkler mindre enn 40 grader. Dette er noe som også bør vurderes på eksisterende fartøy for å hindre vannfylling under drift i dårlig vær.

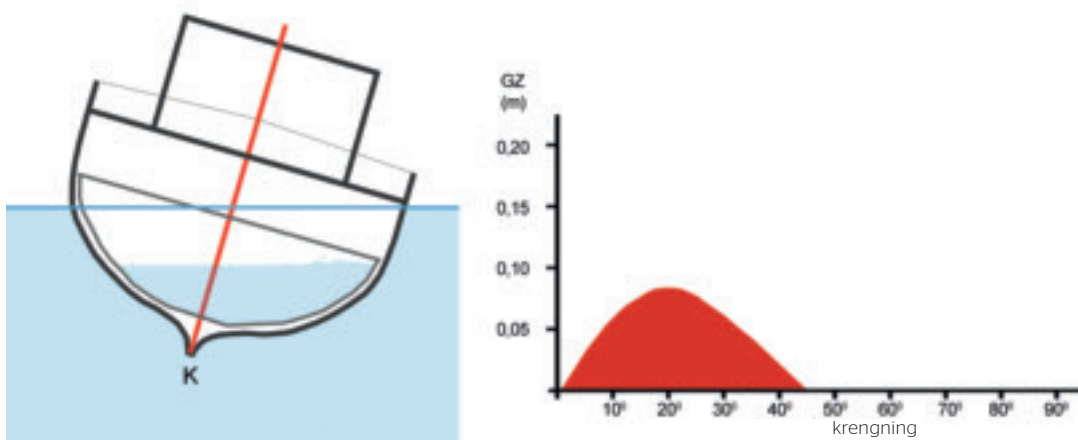


Åpninger som er plassert lavt øker risikoen for at vann kan trenge inn i fartøyet.

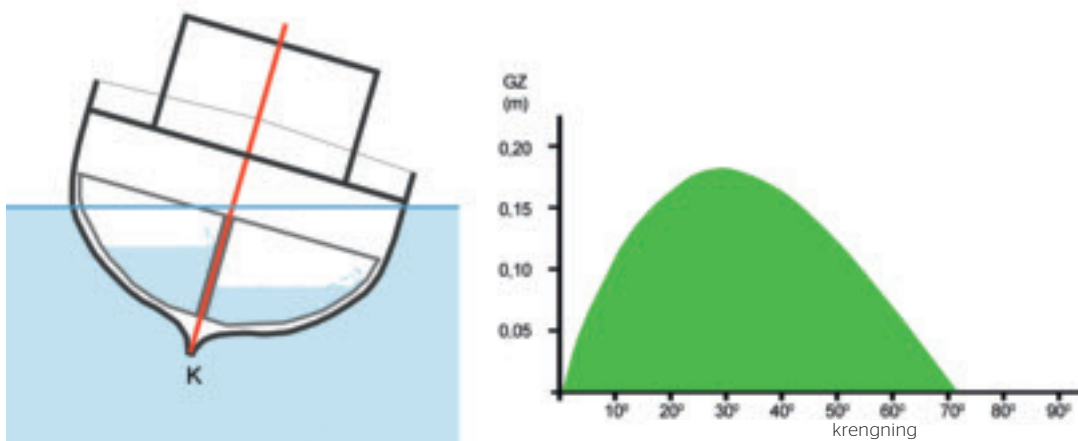
## Seiler du med slakke tanker?

De fleste av oss har prøvd å balansere med et kar fylt med vann. Det kan være en vanskelig øvelse å holde balansen uten å søle noe av vannet.

Frie væskeoverflater i ditt fartøy påvirker på samme måte ditt fartøys stabilitet i negativ retning. Fri væskeoverflate kan forekomme i tanker, lasterom og ikke minst på dekket av fartøyet.

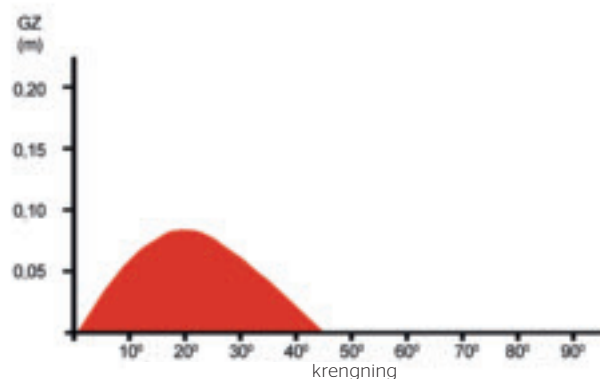
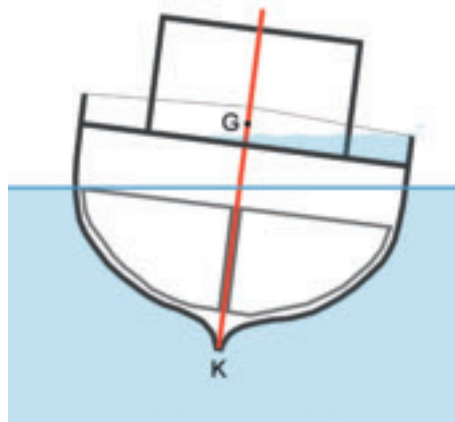
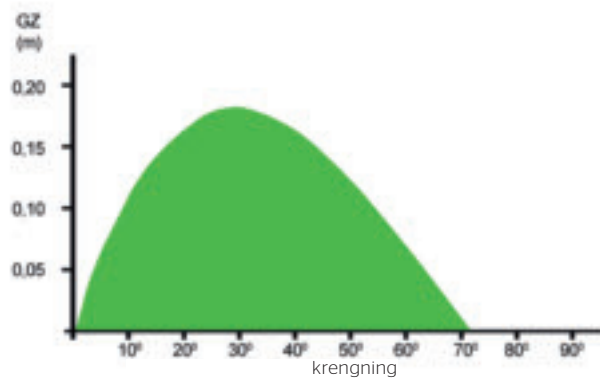
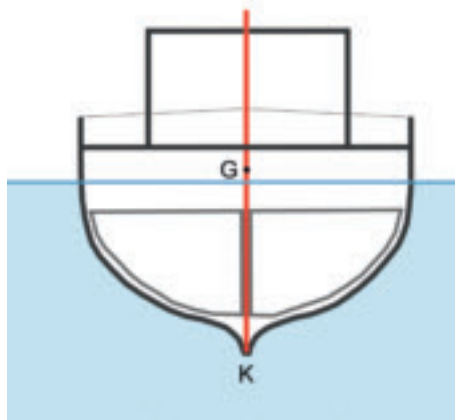


Når innholdet i en bred tank reduseres vil effekten av fri væskeoverflate redusere fartøyet stabilitet.



### Tanker

(og lastrom) skal derfor alltid inndeles med langskipsskott/avdelinger slik at effekten av fri væskeoverflate reduseres.



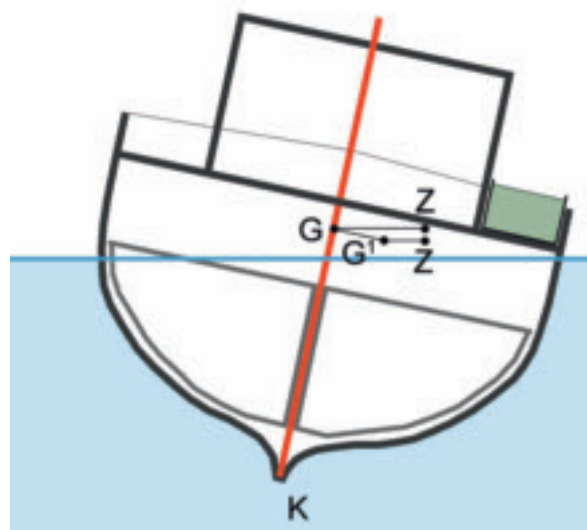
Et dekk som er fylt med vann representerer en stor fri væskeoverflate, men vekten av vannet hever også fartøyets tyngdepunkt G. Begge faktorer har en negativ effekt på fartøyets stabilitet.

Det er derfor viktig å sikre seg at redskaper og fisk på dekk ikke holder på vannet. Det har stor betydning for stabiliteten at lenseportene effektivt sørger for drenering av vannet.

## Slagside

Ethvert fartøy skal lastes og brukes på en slik måte at det ligger uten slagside. Hvis fisk og redskaper plasseres slik at fartøyet får slagside betyr det i praksis at tyngdepunktet forflyttes til en av sidene.

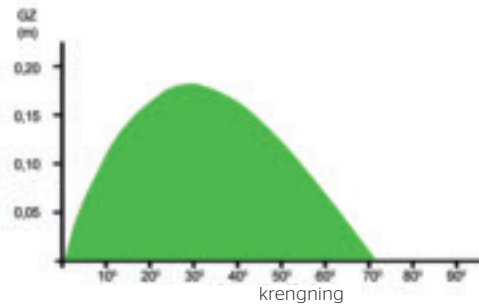
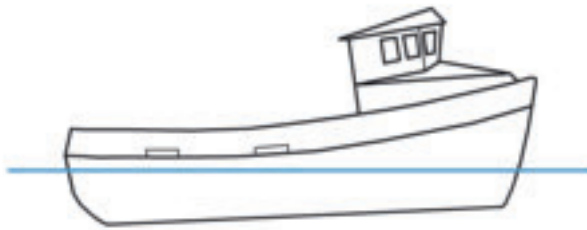
På figuren til høyre kan man se at hvis tyngdepunktet G flytter seg ut til samme side som fartøyet krenger, så blir den opprettende arm GZ mindre til den siden. Dette reduserer fartøyets evne til å rette seg opp etter en ytterligere krenkning til den siden.



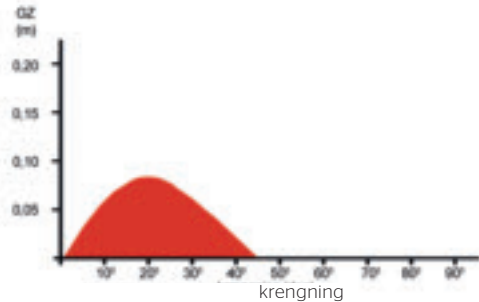
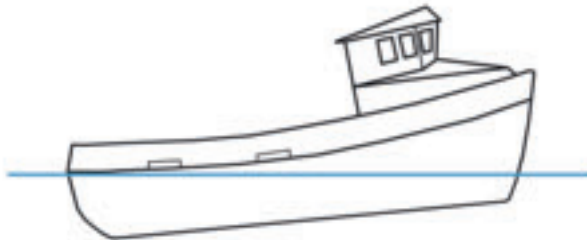
## Fartøyets trim

Spesielt for fartøy som har styrehus og overbygning forut er det viktig å sørge for nok oppdrift bak i fartøyet. Denne typen fartøy med innredning, styrehus og motor i fremre del av fartøyet har, på grunn av at de har få eller ingen oppdriftsgivende volum over dekk akter, større risiko for å kantre hvis de trimmes så mye akterover at de nesten ikke har fribord igjen akter.

For nyere fartøy under 15 meter skal fribordet aldri være mindre enn 20 cm noe sted.



Fartøy med styrehus foran, uten trim



Fartøy med akterlig trim og lite fribord

Et fartøy som har styrehus og overbygning forut som har akterlig trim og sterkt redusert fribord akter vil ved krenninger trimme ytterligere akterover, og vil til sist kunne kantre/synke akterover. En luftlomme i forskipet har i enkelte slike forlis holdt fartøyet flytende og gitt mannskapet tid til å berge seg.



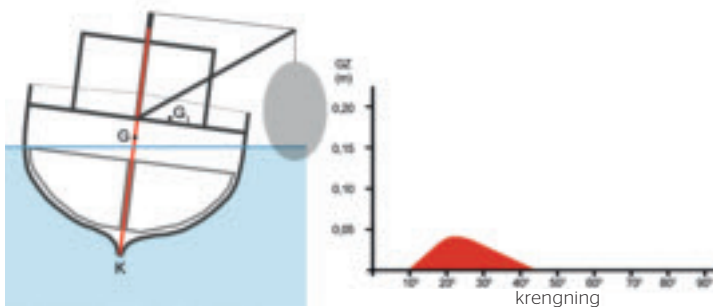
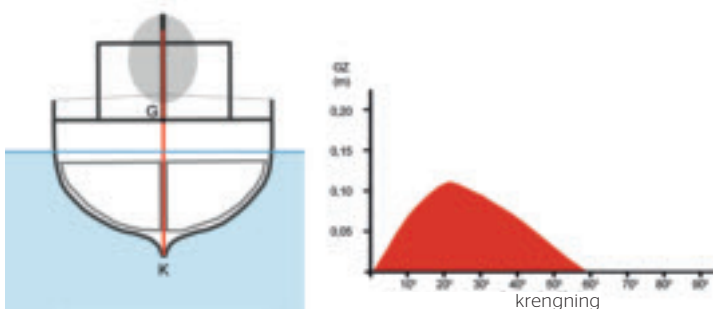
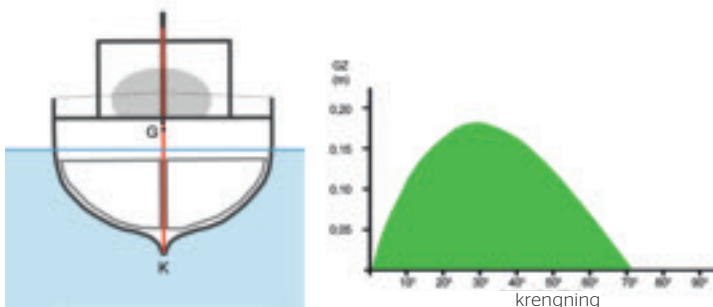
For fartøy som har styrehus og overbygning forut som har ekstra oppdrift i forskipet vil det derfor i mange tilfeller være sikrere å laste fartøyet slik at det trimmer litt forover, og dermed få akterskipet litt opp. Den ekstra oppdriften i forskipet kan bidra til å beholde stabiliteten ved større krenninger.

## Tømming av fisk på dekk

For mindre trålere, snurrevadfartøy eller andre fartøy som tar fisken om bord ved hjelp av kran, er det spesielt kritisk når sekken skal løftes om bord.

Når sekken med fisk er kommet inn over dekk, er tyngdepunktet av sekken i en kort avstand fra dekk. Men før sekken er landet på dekk (tømt) henger sekken i blokken oppe i bommen, og tyngdepunktet er derfor i praksis helt oppe i blokken. Hvis man tar om bord en sekk med 1 tonn fisk, tilsvarer dette at det er hengt en vekt på 1 tonn i toppen av bommen. Fartøyets stabilitet er i det øyeblikket vesentlig forringet.

Det mest kritiske tidspunktet er når sekken løftes opp av sjøen. Fartøyet påføres en slagside i kombinasjon med at hele vekten av sekken i praksis virker inn på opphendet i toppen av bommen.

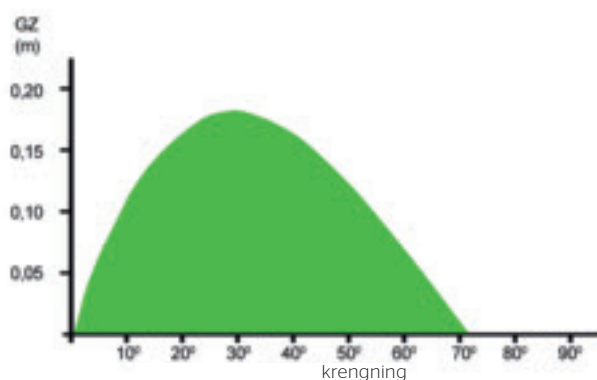
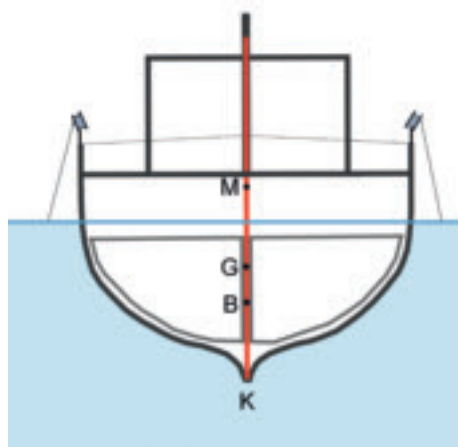


Innhiving av sekk med fisk fra sjøen om bord i fartøyet omfattes ikke av stabilitetsgodkjenningen. Mengden av fisk som skal løftes om bord og kranen/vinsjens løfteevne må tilpasses fartøyets stabilitetsforhold, slik at det ikke er risiko for at fartøyet kan kantre under forsøk på å hive om bord et for tungt løft.

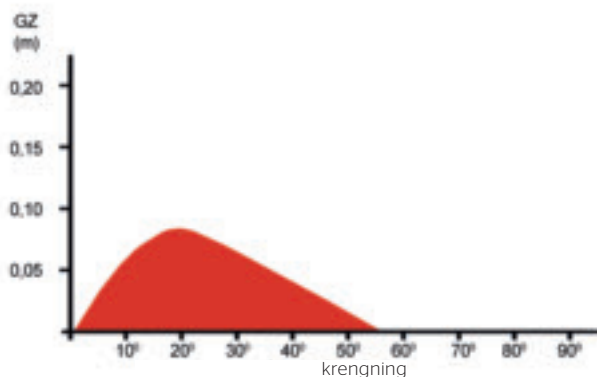
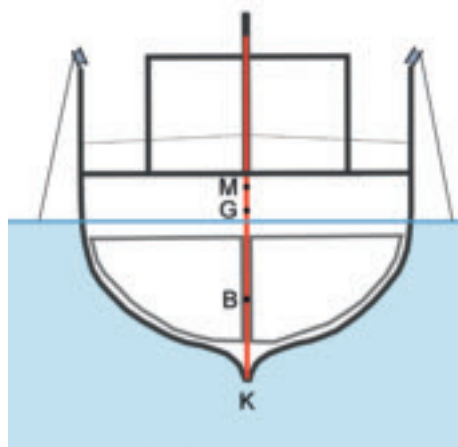
Hvis man ikke klarer å hive sekken om bord i god tid før fartøyet får en krenkning der det har sin største opprettende arm, bør man avbryte forsøket på å tømme sekken i ett løft.

## Sleping av redskaper

Når et fartøy sleper/tauer en trål eller andre redskaper, forringer dette fartøyets stabilitet. Jo høyere slepefestet er og jo større belastning på slepet, jo mer forringes fartøyets stabilitet.



Et fartøy med god stabilitet



Under taving vil belastningen i blokken medføre at fartøyets tyngdepunkt heves, og fartøyets stabilitet reduseres.

Når et fartøy sleper/tauer redskaper etter seg, og skipperen er nødt til å endre kurs, skal dette gjøres ved å utvise stor grad av aktsomhet. Hvis fartøyet svinger så brått at en krenning medfører at det strømmer inn vann gjennom lenseportene, eller over rekken, er det risiko for at fartøyet har nådd sin maksimale opprettende evne. Å presse fartøyet ut i en ytterligere krenning kan få fatale følger.

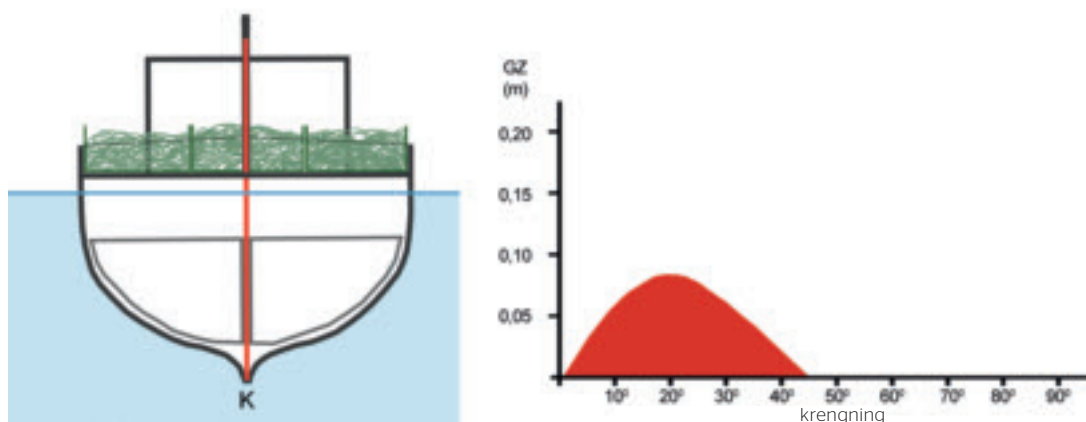
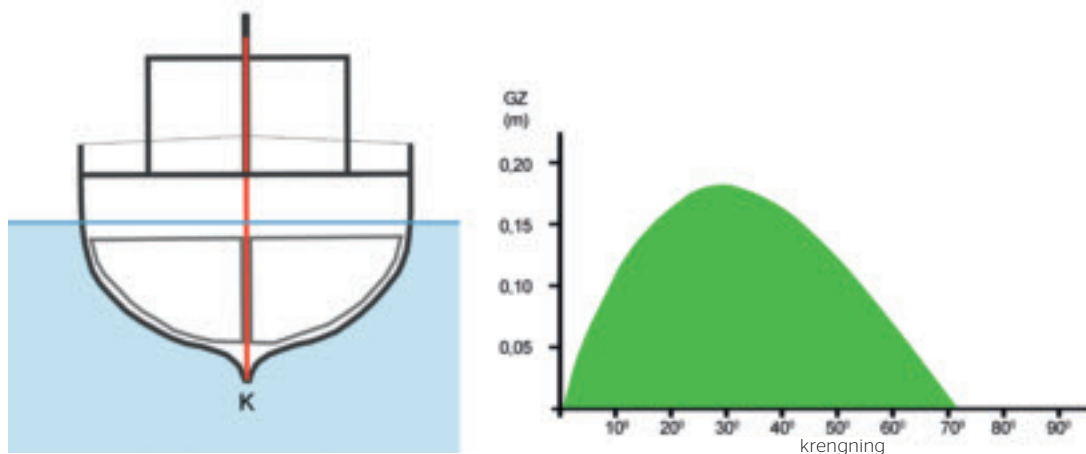
Det er skipperens plikt å kjenne til sitt fartøys stabilitet.  
Det er godt sjømannskap ikke å presse sitt fartøy til det ytterste.



## Ekstra tunge redskaper på dekk under fiske

For fartøy som fisker med garn, snurrevad, trål eller not må man ha ekstra fokus på den risiko som er forbundet med at redskapene kan bli fulle av bunnsedimenter, maneter eller fisk som setter seg fast i maskene i en not, slik at vekten av redskapene plutselig er større enn normalt.

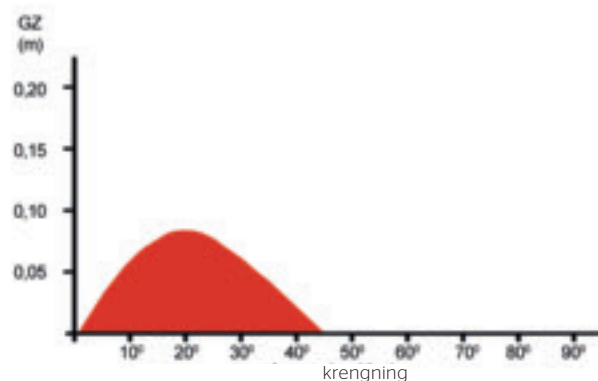
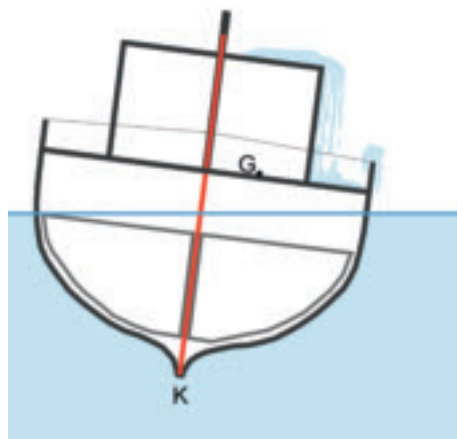
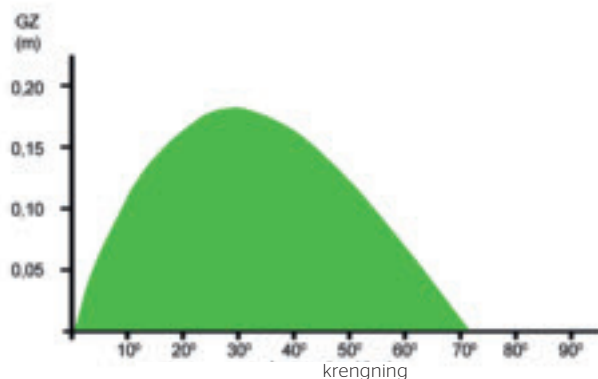
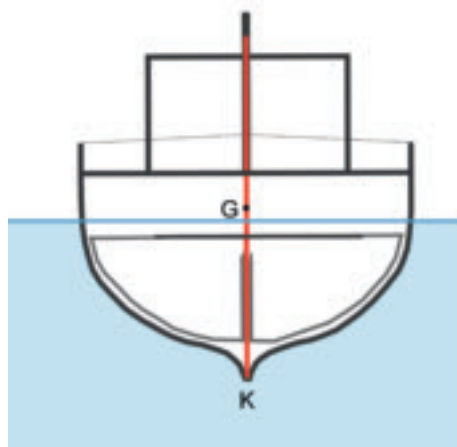
Hvis fartøyet i forveien er belastet til det ytterste med tørt og rent utstyr, kan tyngden av den ekstra vekten av tilgrisede redskaper på dekk bety at situasjonen kan bli kritisk på grunn av at fribordet reduseres og tyngdepunktet heves.



Med tilgrised garn/trål på dekk reduseres fribord og tyngdepunktet heves

## Overising

Det har skjedd at fartøy forliser på grunn av overising. Risikoen er alltid til stede i vinterhalvåret, og overising har vært årsak til tragiske forlis og tap av menneskeliv.



Ved overising kan fartøyets stabilitet hurtig forringes

Når den rette kombinasjon mellom luft- og sjøtemperatur samt bølgegang og fartøyets kurs/fart er til stede, kan is i løpet av kort tid feste seg som er tungt panser på hele fartøyets dekk, styrehus og rigg.

Tyngdepunktet G vil da raskt flytte seg oppover. Hvis vær og vind samtidig medvirker til at isen bygger mer på seg på den ene side, vil fartøyet i tillegg få slagside.

Fartøyets stabilitet kan i slike tilfelle raskt reduseres så mye at det blir kritisk.

I perioder med risiko for overising må det tas hensyn til værvarsel når fiskeri og seilas planlegges.

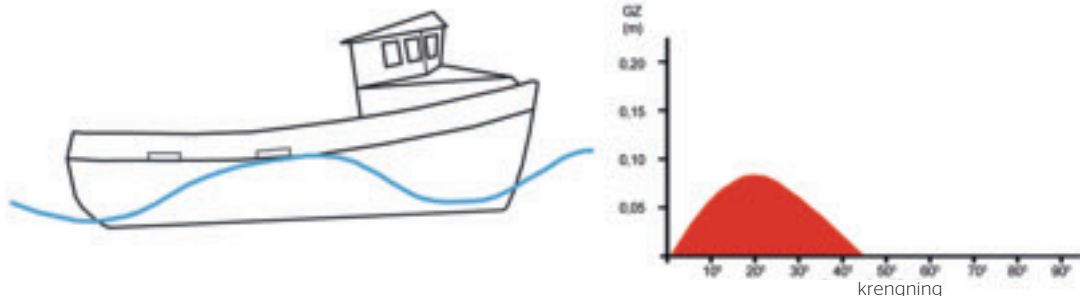
Under klargjøring av fartøyet for fiskeri om vinteren bør man bringe mest mulig av redskapen under dekk, eller på annen måte sørge for at minst mulig av redskapene og annet utstyr er utsatt for ising. Dette gir en mindre overflate som isen kan feste seg til, og medvirker dessuten til at det blir lettere å banke isen løs og få den bort. I tillegg bør mengden av utstyr som en har om bord reduseres til et minimum slik at en har størst mulig stabilitetsmarginer i tilfelle ising inntreffer. Utstyr som må oppbevares på dekk kan tildekkes med presenning eller liknende.

- Planlegg seilas og fiskeri etter værvarslingene.
- Ha alltid isklubber liggende lett tilgjengelig.
- Sørg for at dekk og fartøy holdes så ryddig som mulig.
- Oppsøk annen havn hvis kursen dit er gunstigere.
- Ta ingen sjanser.

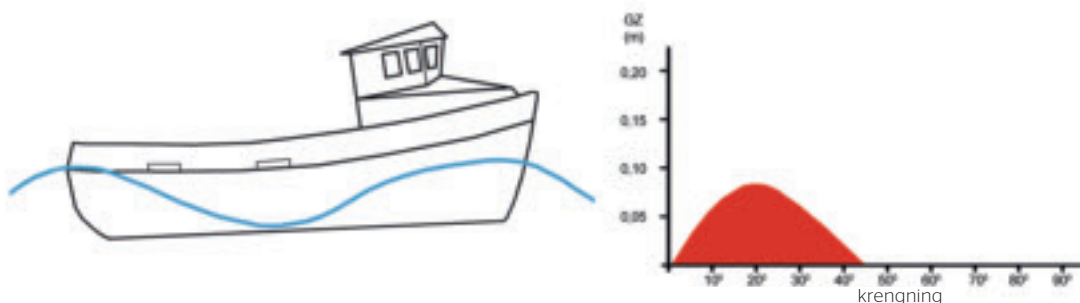
## Sjøgang

Når et fartøy seiler i farvann med høye bølger kan selv et fartøy med god stabilitet oppleve en større reduksjon i stabiliteten.

Det kan for eksempel skje når fartøyet lener unna sjøen samtidig som fartøyet fart er lik, eller nesten lik, bølgenes fart.



Det kan f.eks. være når et fartøy kommer opp og "rir" på en bølge. Fartøyet blir da bare understøttet på midten, og det finnes ingen støtte/bæreevne i endene av fartøyet.



Fartøyet kan også henge mellom to bølger, slik at det ikke er bæreevne på midten.

Hvis slike situasjoner skulle oppstå anbefales det å endre kurs og/eller fart.

## Mindre endringer av fartøyet over tid

I løpet av årene blir mange fartøy både forbedret og modernisert med nytt eller ekstra utstyr. Når disse endringer av det opprinnelige fartøyet foretas i små etapper, kan de hver for seg virke ubetydelige, men samlet sett kan tiltakene medføre en betydelig forringelse av fartøyets stabilitet - både i form av reduksjon av fribord og endringer i tyngdepunkt.



Fiskefartøy endres ofte i løpet av årene

For fartøy over 15 meter har det i mange år vært et krav om at fartøyene hvert 10 år skal gjennomgå en krengeprøve for å fastslå at fartøyets lettvekt og tyngdepunkt ikke har forandret seg. Hensikten med dette er å få kontrollert om små endringer over tid har innvirket på stabiliteten.

Alle endringer av fartøyet berører stabiliteten, og alle endringer må tenkes nøye gjennom på forhånd. Ved enhver endring må det også vurderes om stabilitetsberegningene må oppdateres.

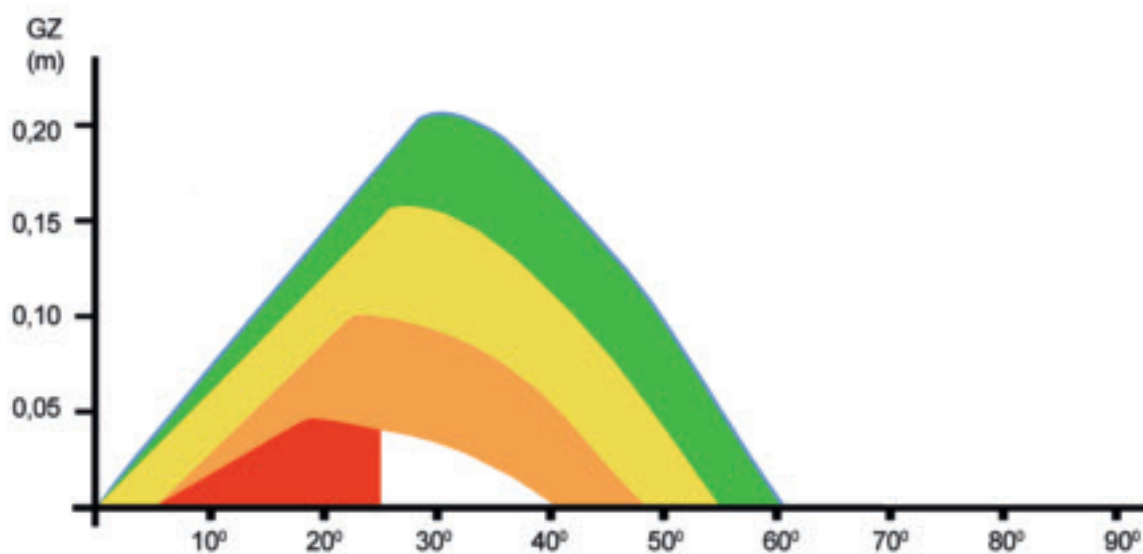


Det er fartøyets reder som er ansvarlig for at kravene til fartøyet oppfylles, og av dette følger det at også verkstedet som foretar ombyggingen, og som handler på reders vegne, har et ansvar.

## Kombinasjon av flere forhold

Skulle man være så uheldig å bli utsatt for en kritisk situasjon, kan det være et sammenfall av flere forhold som medvirker til at situasjonen kan få et tragisk utfall.

- Blå strek      Opprinnelig GZ kurve
- Grønn farge    Mye fisk på dekk → høyere tyngdepunkt → reduksjon i opprettende evne
- Gul farge        Slagside → redusert fribord i samme side som slagsiden → redusert opprettende evne
- Oransje farge    Vann i lasterom → fri væskeoverflate → redusert opprettende evne
- Rød farge        Dør til innredning/maskinrom ikke lukket → tap av oppdrift + fri væskeoverflate → redusert opprettende evne



Hver for seg er de enkelte faktorene et bidrag til redusert stabilitet, men sannsynligvis ikke verre enn at mannskapet får gjort tiltak som sikrer fartøyet mot å kante.


Dersom forholdene inntreffer samtidig kan de til sammen påvirke fartøyets stabilitet så mye at det kan få fatale følger for båt og mannskap.

Følgende råd kan kanskje forhindre slike situasjoner i å oppstå:

Utvis alltid ansvar og godt sjømannskap om bord.  
Selv det beste fartøy er ikke bedre enn mannskapet som er ombord.

## Forkortelser

|       |  |
|-------|--|
| AP:   | Akre perpendikulær. Defineres ofte som senteret av rorstammen.<br>Langskips mål angis normalt med avstand fra AP.  |
| B     | Bredden. Fartøyets bredde målt utvendig. For dekkede fartøy måles bredden på dekket. For åpne fartøy måles bredden på essingen. Fenderliste skal ikke inngå i fartøyets bredde.              |
| B.mld | Bredde moulded. Dette er bredden målt på spant, dvs. at utvendig kledning ikke er inkludert.   |
| BL    | Basislinjen. En vannrett linje i hele fartøyets lengde.<br>Alle loddrette mål og høyder kan måles fra denne linje.<br>Basislinjen skjærer normalt nullkrysset i innvendig spinning.          |
| CL    | Senterlinjen midtlinje mellom fartøyets styrbord og babord side.   |
| D     | Dybden. Avstanden fra utvendig spinning til overkant av dekk ved nullkrysset.  |
| Depl. | Deplasement. Fartøyets aktuelle vekt. Dvs summen av lettvekt og dødvekt.   |
| Dmld  | Dybde moulded. Dybde målt fra innvendig spinning til overkant av dekkbjelken.  |
| da    | Dypgang akter til underkant av kjøøl.  |
| df    | Dypgang fremme til underkant av kjøøl.   |
| FP    | Forre perpendikulær. Defineres ofte som forstevnens skjæring med konstruksjonsvannlinjen KWL.  |
| FSM   | Det engelske uttrykk for Free Surface Moment, momentet for fri væskeoverflater.  |
| GM    | Metasenterhøyden. Avstanden fra tyngdepunktet G til metasenteret M   |
| GZ    | Den opprettende arm. Dette er et uttrykk for fartøyets evne til å rette seg opp igjen etter å ha vært utsatt for en krenkning.   |
| KB    | Avstanden fra kjøølen K til oppdriftssenteret B. I praksis er dette ofte avstanden fra BL til B. Oppdriftssenteret betegnes med B, da det opprinnelig stammer fra det engelske ord bouyancy. |
| KG    | Avstanden fra kjøølen til tyngdepunktet G. I praksis er det ofte avstanden fra BL til G.   |

|   |  |
|---|--|
| KM  | Avstanden fra kjølen K til metasenteret M. I praksis er dette ofte avstanden fra BL til M.   |
| KWL   | Konstruksjonsvannlinjen. Denne er alltid parallell med BL, og er den vannlinjen konstruktøren har tenkt at fartøyet skal ha når det er fullastet.  |
| LCB   | Forkortelse for det engelske uttrykk Longitudinal Centre of Buoyancy. Oversatt betyr det langskips senter for oppdrift, i praksis oppdriftssenterets avstand til AP.   |
| LCG   | Forkortelse for det engelske uttrykk longitudinal centre of gravity. Oversatt betyr det langskips senter for tyngdepunktet, hvilket vil si tyngdepunktets avstand til AP.  |
| LOA   | Lengde over alt. Fartøyets største lengde. Fenderlister, netttrommel, utvendig ror, påhengsmotor og annet løst utstyr skal ikke inngå i målingen.  |
| Lpp   | Lengden mellom perpendikulærene. Avstanden mellom AP og FP.  |
| MCT   | Moment to change trim. Dette er en verdi som kan finnes i de hydrostatiske tabellene i stabilitetsboken. Denne verdien forteller hvor stort moment som er nødvendig for å endre fartøyets trim én cm, og brukes hvis man skal beregne hvor mye et fartøy trimmer når en gitt vekt flyttes langskips. |
| Mom_BL  | Moment om basislinjen. Denne verdi finnes ved å gange en vekt med vektens tyngdepunktavstand til basislinjen. Summen av momenter for de enkelte vekter om bord kan deles med fartøyets deplasement og fartøyets samlede loddrette tyngdepunkt KG kan bestemmes i nettopp den kondisjon.              |
|  | Midtskips, også kalt nullkryss. Defineres som halvdelen av avstanden Lpp.  |
| Styrlast  | Kalles også for konstruksjonstrim eller designtrim. Fiskefartøy bygges ofte med større dypgang akter enn foran. Når fartøyet ligger uten trim, det vil si med samme dypgang fremme og bak til basislinjen, er styrlastigheten lik forskjellen i dypgang fremme og bak.                               |
| VCB   | Forkortelse for det engelske uttrykk vertical centre of buoyancy. Samme forklaring som for det norske uttrykk KB   |
| VCG   | Forkortelse for det engelske uttrykk vertical centre of gravity. Tverrskips tyngdepunktet, som er det samme som KG.  |
| W   | Deplasement. Fartøyets aktuelle vekt. Det vil si summen av lettvekt og dødvekt   |



**Sjøfartsdirektoratet**  
Norwegian Maritime Authority

Sjøfartsdirektoratet, Postboks 2222  
N-5509 Haugesund, Norway

Telefon: 52 74 50 00

Fax: 52 74 50 01

[post@sdir.no](mailto:post@sdir.no)

[www.sjofartsdir.no](http://www.sjofartsdir.no)

 **FISKERIETS  
ARBEJDSMILJØRÅD**

Auktionsgade 1b  
6700 Esbjerg

Tel: +45 75 18 05 66

Fax: +45 75 18 05 75

[post@f-a.dk](mailto:post@f-a.dk)

[www.f-a.dk](http://www.f-a.dk)

## **STABILITETSGUIDE FOR MINDRE FARTØJER**

Redigeret af: Sjøfartsdirektoratet / Fiskeriets Arbejdsmiljøråd

Udgivet: 2. udgave februar 2014 - Webudgave / bogform.

Illustrationer: Niels Knudsen

Den Europæiske  
Fiskerifond



Ministeriet for Fødevarer,  
Landbrug og Fiskeri



Projektet er finansieret af Ministeriet for Fødevarer, Landbrug og Fiskeri og EU