

F26303 - Åpen

Rapport

Teknologi for automatisk fjerning av tykkfiskbein i hvitfisk

Sluttrapport for FHF-prosjekt #900877

Forfatter(e)

John Reidar Mathiassen

Aleksander Eilertsen

Hanne Digre



SINTEF Fiskeri og havbruk AS

Postadresse:

Sentralbord: 40005350

Telefaks:

fish@sintef.no

www.sintef.no/fisk

Foretaksregister:

NO 980 478 270 MVA

Rapport

Teknologi for automatisk fjerning av tykkfiskbein i hvitfisk

Sluttrapport for FHF-prosjekt #900877

EMNEORD:

Automatisering

Maskinsyn

Beinfjerning

Beindeteksjon

Pinnebein

Hvitfisk

Fluorescens

Røntgen

VERSJON

FINAL

DATO

2015-05-05

FORFATTER(E)

John Reidar Mathiassen

Aleksander Eilertsen

Hanne Digre

OPPDRAGSGIVER(E)

FHF, ved Frank Jakobsen

OPPDRAGSGIVERS REF.

#900877

PROSJEKTNR

6020989

ANTALL SIDER:

28

SAMMENDRAG

Prosjektets hovedmål: Kartlegge mulighetene for å utvikle en teknologi hvor tykkfiskbeinene i hvitfisk plukkes automatisk ett-og-ett.

Prosjektets delmål:

1. Konkretisere mulige metoder for automatisk deteksjon av tykkfiskbein.
2. Avdekke hvilke teknologiske utfordringer det er ved å fjerne tykkfiskbein i filet av torsk og hyse.
3. Avklare effekt på beinfjerningsteknologi ved råstoffvariasjoner som fersk versus frosset og pre- versus post-rigor.
4. Benytte maskinsyn til bevegelse og re-posisjonering.
5. Utvikle konseptdesign av en maskin/ produksjonslinje for oppgaven.
6. Gjennomføre økonomiske beregninger av ny teknologi.

Hovedmålet ble nådd og det er skissert et konsept som det er anbefalt å utvikle videre i et industriprosjekt. Konseptet er basert på roterende rørkniv og fluorescensavbildning. Prosjektet er et samarbeid mellom OptimarStette AS og SINTEF Fiskeri og havbruk AS.

UTARBEIDET AV

John Reidar Mathiassen

SIGNATUR

KONTROLLERT AV

Eirik Svendsen

SIGNATUR

GODKJENT AV

Marit Aursand

SIGNATUR

RAPPORTNR

F26303

ISBN

ISBN-nummer

GRADERING

Åpen

GRADERING DENNE SIDE

Åpen

Historikk

VERSJON	DATO	VERSJONSBEKRIVELSE
3	2015-04-10	FINAL, ÅPEN

Innholdsfortegnelse

1	Innledning	5
1.1	Bakgrunn	5
1.2	Oppsummering	6
2	Biologiske og anatomiske observasjoner av pinnebein	8
2.1	Struktur og innfestning	8
2.2	Nødvendig trekk-kraft.....	8
3	Beinfjerningsmekanismer og -prinsipper	10
3.1	Teknologiforundersøkelse for pinnebeinfjerning	10
3.1.1	Napperuller (manuell og automatisk)	10
3.1.1.1	Baader (Trio FTC)	11
3.1.1.2	Marel.....	11
3.1.1.3	Modori	12
3.1.1.4	Exos.....	12
3.1.2	Vannjet (V-kutt)	12
3.1.2.1	Valka	13
3.1.2.2	Marel.....	14
3.1.3	Rørkniv.....	14
3.1.3.1	SINTEF internkonsept (2003), uten vakuumsug	14
3.1.3.2	Baader patent (2004), med vakuumsug	15
3.1.4	Pinsett (manuell)	16
3.2	Andre tilgrensende teknologier som potensielt kan tilpasses pinnebeinfjerning	16
3.2.1	Hårfjerning	16
3.2.2	U.S. Patent 5,190,559 A – Epilation Appliance	17
3.2.3	U.S. Patent 4,575,902 A - Depilating appliance	17
3.2.4	Uttrekking av spiker - KwickGripper	18
3.2.5	Ultral lyd	18
3.3	Nye konsepter og forsøk for fjerning av pinnebein	18
3.3.1	Vakuum i rør	19
3.3.2	Oscillerende rørkniv av plast	19
3.3.3	Roterende rørkniv av metall	20
4	Deteksjonsteknologi for lokalisering av pinnebein	22
4.1	Teknologiforundersøkelse for deteksjon og lokalisering av pinnebein	22
4.1.1	Røntgen.....	22
4.1.2	Nanoimpulsradar	22

4.1.3	Hyperspektral avbildning.....	23
4.1.4	Fluorescensavbildning for beindeteksjon.....	24
4.2	Nye konsepter og forsøk for deteksjon og lokalisering av pinnebein.....	24
4.2.1	Røntgenavbildning og robust bildebehandling	24
4.2.2	Fluorescensforsøk, med speilreflekskamera	26
5	Konsept for automatisk fjerning av pinnebein	27
5.1	Første konsept: Konsept X	27
6	Referanser.....	28

1 Innledning

1.1 Bakgrunn

OptimarStette AS og SINTEF Fiskeri og havbruk AS har på oppfordring fra FHF søkt et forprosjekt for å utvikle teknologi for fjerning av ett-og-ett pinnebein i hvitfisk fileten. Motivasjonen for dette er at det i fiskeindustrien har skjedd svært lite teknologiutvikling de siste 30 årene i foredlingen av hvitfisk. Spesielt er det behov for automatisering av arbeidsintensive operasjoner som trimming og beinfjerning. Etterspørselen etter sjømat på verdensmarkedet er økende, og forbrukerne ønsker ferske og beinfrie fiskefileter. Imidlertid er problemet at tykkfiskbeina sitter svært godt festet til både skinnen og muskelen, og det finnes ikke gode nok metoder som fjerner tykkfiskbein automatisk. Ved maskinell fjerning er det to hovedproblemer hvor enten at filetkjøttet blir skadet eller at beina knekker inne i fileten.

Utviklingen av teknologi for automatisert fjerning av tykkfiskbein har kommet lengre for lakseindustrien enn den har for hvitfiskindustrien. Dette er muliggjort gjennom større og mer forutsigbar og stabil råstofftilgang og kvalitet. Fjerning av tykkfiskbein i hvitfisk er i dag hovedsakelig en manuell arbeidsoperasjon. Tykkfiskbein sitter nær den tykkeste delen av filetene (øvre muskelmasse - loins) og fjernes med et knivsnitt på hver side av tykkfiskbeinrekka, ved et såkalt V-kutt. Dette kuttet representerer et utbyttetap som ligger i området 4-6 % avhengig av operatørens dyktighet og råstoffets kvalitet.

Både Marel og Valka har utviklet utstyr for automatisk utskjæring av tykkfiskbein i hvitfisk, men utstyr hvor ett og ett bein fjernes automatisk finnes ikke. I dag er kutte-enhetene i stor grad basert på en fast kuttevinkel og kuttebredde og gjennomføring av et såkalt V-kutt. Ulempen med V-kutt er et redusert utbytte og mindre fleksibilitet i forhold til mulige produktkategorier som kan lages.

Det som er nytt i dette prosjektet i forhold til tidligere gjennomførte prosjekter er at man skal undersøke hvordan beinene skal plukkes ett-og-ett ut av hel fileten, med best mulig utbytte. Det er ønskelig at posisjonen til hvert enkelt bein skal detekteres nøyaktig på hver fileten, og deretter plukkes ved hjelp av en eller flere svært hurtige roboter. Dette muliggjør beinfrie hele fileter, med svært godt utbytte og mulighet til posisjonering og mange ulike typer sluttprodukter.

Prosjektet er et forprosjekt hvor hensikten er å legge grunnlaget for et større industriprosjekt i regi av OptimarStette AS, hvor målet er å utvikle en automatisk linje for fjerning av individuelle tykkfiskbein i hvitfiskfileten. Prosjektets hovedmål og delmål, slik de står i prosjektbeskrivelsen, er listet opp nedenfor.

Hovedmål: Kartlegge mulighetene for å utvikle en teknologi hvor tykkfiskbeinene i hvitfisk plukkes automatisk ett-og-ett.

Delmål:

1. Konkretisere mulige metoder for automatisk deteksjon av tykkfiskbein.
2. Avdekke hvilke teknologiske utfordringer det er ved å fjerne tykkfiskbein i fileten av torsk og hyse.
3. Avklare effekt på beinfjerningsteknologi ved råstoffvariasjoner som fersk versus frosset og pre-versus post-rigor.



4. Benytte maskinsyn til bevegelse og re-posisjonering.
5. Utvikle konseptdesign av en maskin/ produksjonslinje for oppgaven.
6. Gjennomføre økonomiske beregninger av ny teknologi.

1.2 Oppsummering

Prosjektet har nådd sitt hovedmål ved å kartlegge mulighetene for å utvikle en teknologi hvor tykkfiskbeinene i hvitfisk plukkes automatisk ett-og-ett. Delmålene i prosjektbeskrivelsen var satt med hensyn til å nå dette hovedmålet. Underveis har prosjektet avdekket nye muligheter, som gjør at oppnåelse av noen delmål var prioritert over andre, slik at hovedmålet ble nådd på en best mulig måte – i tett dialog med OptimarStette og FHF. I lys av dette, oppsummerer vi prosjektet i forhold til oppnåelse av delmål.

Delmål 1: Konkretisere mulige metoder for automatisk deteksjon av tykkfiskbein.

Det ble gjort en teknologiforundersøkelse for å undersøke mulige metoder for automatisk deteksjon av tykkfiskbein. De to mest velegnede metodene er lavenergirøntgen og fluorescensavbildning. Lavenergirøntgen kan benyttes til nøyaktig deteksjon av hvert enkelt pinnebein og dets retning i hele fileten dybde – for lokalisering av pinnebein før fjerning og/eller for etterkontroll etter fjerning. Ulempen med røntgen er den relativt høye kostnaden og størrelse på systemet. Fluorescensavbildning er rimeligere og mer kompakt, og egner seg til deteksjon og lokalisering av pinnebein i overflaten på fileten.

Delmål 2: Avdekke hvilke teknologiske utfordringer det er ved å fjerne tykkfiskbein i filet av torsk og hyse.

Fokuset i prosjektet har vært rettet mot tre hovedutfordringer:

- 1) Teknologi for mekanisk fjerning eller plukking av ett-og-ett pinnebein.
- 2) Teknologi for deteksjon og nøyaktig lokalisering av ett-og-ett pinnebein.
- 3) Konsept for pinnebeinfjerning.

Under arbeidet med hvert av disse hovedutfordringer har de spesifikke teknologiske utfordringene blitt klarere, og disse utfordringene har styrt fokuset i prosjektet. I prosjektet har det vært fokusert nesten utelukkende på torsk.

Delmål 3: Avklare effekt på beinfjerningsteknologi ved råstoffvariasjoner som fersk versus frosset og pre- versus post-rigor.

Det ble tidlig i prosjektet klart at napping av pinnebein – utført ved å ta tak i toppen av pinnebeinet, holde fast fileten og dra pinnebeinet ut – fører til store hull og drar med seg mye av omkringliggende fiskemuskel. Dette er spesielt en utfordring i fersk filet, ettersom bindevevet fester seg godt til pinnebeinet i fersk tilstand. Det var et ønske å ha en løsning som egnet seg primært til fersk filet, og derfor endret fokuset seg fra napping til bruk av et såkalt rørkniv. Rørkniv med riktig utforming viste seg å fungere både på fersk og frosset-tint filet. Det ble også gjennomført forsøk med hvor stor trekraft som var nødvendig for å fjerne bein i fisk som var frosset/tint, siden dette var data som ikke var kjent fra tidligere.

Delmål 4: Benytte maskinsyn til bevegelse og re-posisjonering.

For bevegelse og re-posisjonering ble det testet fluorescensavbildning, som er helt nytt for bruk ved fjerning av pinnebein. Fluorescensavbildning ble gjort med et maskinsynoppsett som består av helt standard lavkostfargekamera, fluorescensfilter og UV-belysning i form av UV-LED eller UV-lampe. Et slikt oppsett kan potensielt ta opptil flere hundre bilder hvert sekund og egner seg derfor til bevegelse og re-posisjonering. Videre ble det utviklet en enkel maskinsynalgoritme for å fremheve pinnebein slik at de kan lokaliseres på en robust måte.

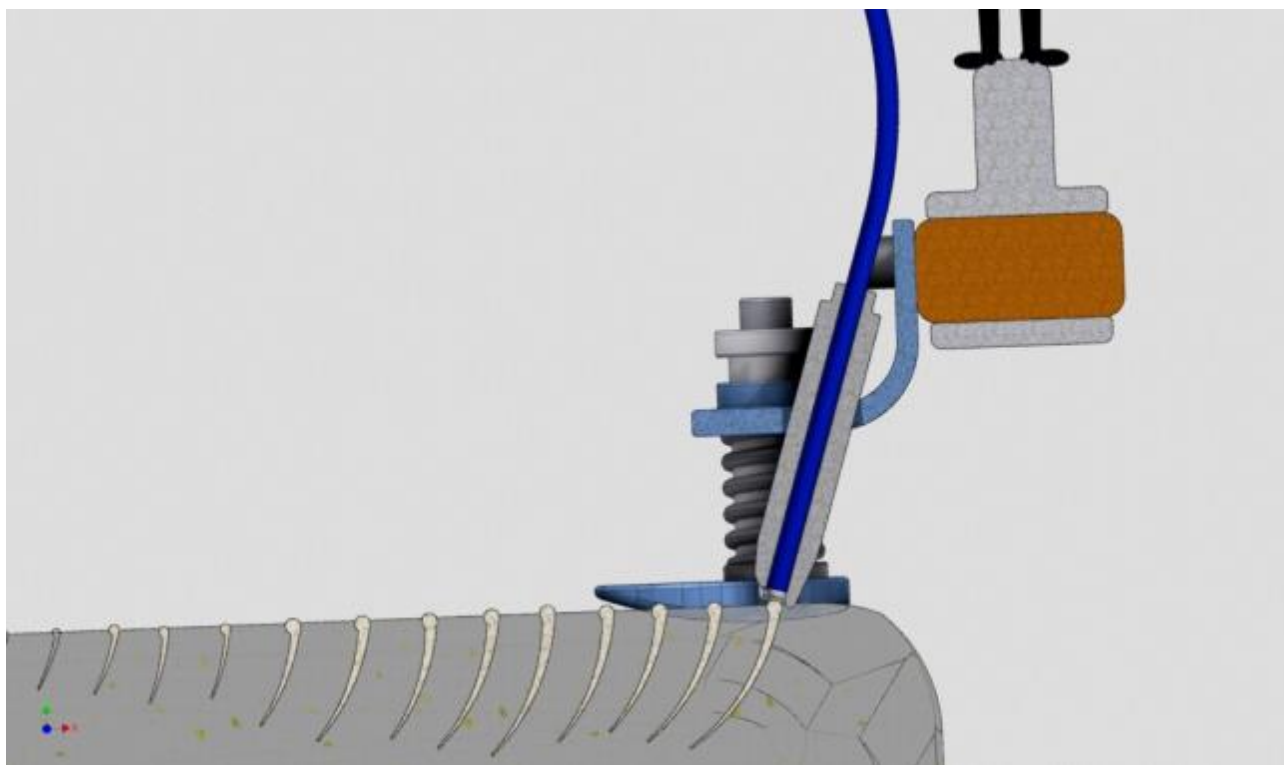
Delmål 5: Utvikle konseptdesign av en maskin/ produksjonslinje for oppgaven.

På dette stadiet i prosjektet er det hensiktsmessig å beskrive kun en delkomponent av en produksjonslinje, ettersom en utforming av en hel linje er avhengig av faktorer som ikke er avklart enda. Konseptet som ble utarbeidet involverer en roterende rørkniv for fjerning av ett-og-ett pinnebein, fluorescensavbildning for deteksjon og lokalisering av pinnebein, med mulighet for lavenergirøntgen for etterkontroll. Konseptdesign for beinfjerningsenhet er illustrert i Figur 1.

Delmål 6: Gjennomføre økonomiske beregninger av ny teknologi.

Prosjektdeltagerne ble enige om å avvente økonomiske beregninger av ny teknologi til videreføringsprosjektet starter opp. Årsaken er at det på dette stadiet ikke er helt sikkert hvor hurtig det er mulig å fjerne hvert enkelt pinnebein med en automatisk beinfjerningsenhet, og likeledes er det ukjent hva markedet mener i forhold til nytten og inntjeningen av slik teknologi. Ettersom disse faktorene påvirker både nødvendig størrelse på en linje og kostnaden for å bygge en linje, vil det måtte utforskes i detalj i et større industriprosjekt – muligens som preliminære faser som forsikre seg om at en slik teknologi faktisk er lønnsom å utvikle.

Uten å gjennomføre økonomiske beregninger, ser vi likevel et potensiale for bruk av ny teknologi ettersom det er muliggjort ved relativt enkel mekanikk og rimelig avbildningsteknologi.



Figur 1. Skisse for konsept for fjerning av ett-og-ett pinnebein (Rettigheter: OptimarStette AS).

2 Biologiske og anatomiske observasjoner av pinnebein

En forutsetning, for å få til en god mekanisme og teknologi for fjerning av pinnebein i hvitfisk, er å utnytte kjennskap om fileten og pinnebeinet biologiske og anatomiske egenskaper. Hvitfisk har vist seg å ha en annen pinnebeinanatomi enn laksefisk, noe som er en av årsakene til at man hittil ikke har utviklet god teknologi for automatisk fjerning av ett-og-ett pinnebein i hvitfiskfilet. Biologiske og anatomiske forhold, som er relevant for pinnebeinfjerning, vil bli beskrevet i denne seksjonen.

2.1 Struktur og innfestning

Lokalisering av pinnebein i hvitfisk og laks har blitt gjort ved CT¹-avbildning (Bakken et. al., 2012). Disse undersøkelsene gir oss kunnskap om hvor pinnebein befinner seg i fileten i 3D. Slik informasjon om hvor pinnebein befinner seg i 3D kan benyttes til å optimalisere en pinnebeinfjerningsmekanisme. En hovedforskjell i forhold til laks er at pinnebein i torsk og annen hvitfisk har større variasjon i lengde, tykkelse og innfestningsvinkel innad i samme filet. Det er også færre pinnebein i hvitfisk enn i laks, noe som er en fordel dersom de skal plukkes ett og ett. Ulempen er at dette potensielt krever en mer adaptiv mekanisme for pinnebeinfjerning i hvitfisk enn i laks.

I forhold til pinnebein i laks, er pinnebein i hvitfisk blitt observert til å være vanskeligere å fjerne. Undersøkelser har blitt gjort for å finne ut de biologiske og anatomiske forhold som gjør at dette er tilfellet (Pedersen et. al., 2014). Disse undersøkelsene avdekker to ting som skiller seg fra laks:

1. Pinnebein i hvitfisk er sterkt bundet til fiskemuskel via bindevev. I laks er pinnebein ikke festet direkte til bindevev, men hovedsakelig til fettvev.
2. Signifikant nedbrytning av innfestningsvev rundt pinnebein i hvitfisk tar 5 dager. I laks begynner dette innen 6-12 timer.

Disse biologiske og anatomiske observasjonene forklarer følgende tre forhold:

1. Det kreves større trekkraft for å trekke ut pinnebein i hvitfisk enn i laks.
2. Når pinnebein i hvitfisk trekkes ut, er det stor sjanse for å dra med seg mye filetmuskel eller for å rive av pinnebeinet. I laks er dette ikke et problem.
3. Hvitfisk må lagres lenge før det blir betydelig enklere å dra ut pinnebein.

De overnevnte forhold er noe som må tas hensyn til i utvikling av en teknologi for automatisk fjerning av ett-og-ett pinnebein i hvitfiskfilet. Disse forhold må også tas hensyn til når man vurderer egnethet av å bruke eller tilpasse eksisterende teknologi som brukes på laks.

2.2 Nødvendig trekk-kraft

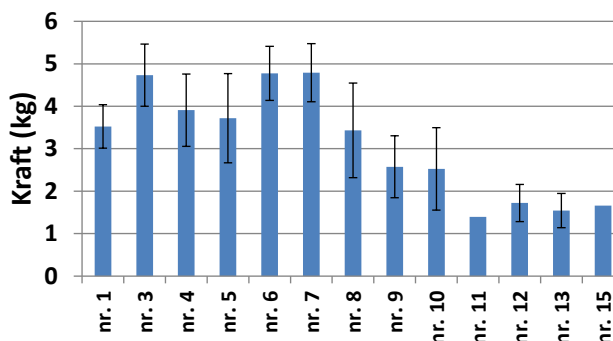
Det har blitt undersøkt (Akse og Tobiassen, 2002) hva som er nødvendig trekkraft for å fjerne pinnebein i pre-rigor torskfilet og etter henholdsvis 3 og 7 dager på is. Grovt oppsummert er nødvendig trekkraft i størrelsesorden 1-2 kg i pre-rigor tilstand og avhenger av pinnebeinets størrelse. Etter 3 dager på is er dette halvert og etter 7 dager på is er det redusert enda mer. Samme undersøkelse viste at trekkraft for laks er mellom 400-500 gram i pre-rigor tilstand og mellom 100-200 gram etter 3 dager på is. Dette er en av forklaringene til at det er vanskeligere å fjerne pinnebein i hvitfisk enn i laks.

I dette prosjektet undersøkte vi også trekkraftbehov i filet som var frosset i pre-rigor tilstand og deretter tint. Forsøk og resultat er vist i Figur 2. Trekkraft er noe høyere enn det som er dokumentert i (Akse og Tobiassen, 2002), men det kan skyldes større filet og trinse i oppsettet.

¹ Computed Tomography – en form for tredimensjonal røntgenavbildning.



Trekraft tykkfiskbein - torsk (frosset pre-rigor/tint)



Figur 2. Trekkraftoppsett (til venstre) og målt trekkraft for fisk som er frosset i pre-rigor tilstand og tint opp igjen, for bein nr. 1 til nr. 15 (til høyre).

Det ble også observert samme effekt som i fersk pre-rigor fileten, at det ved uttrekk av pinnebein følger med mye fiskemuskel. Således ser vi at det uansett tilstand i fileten på torsk er vanskelig å trekke ut pinnebein uten å ødelegge fileten.

3 Beinfjerningsmekanismer og -prinsipper

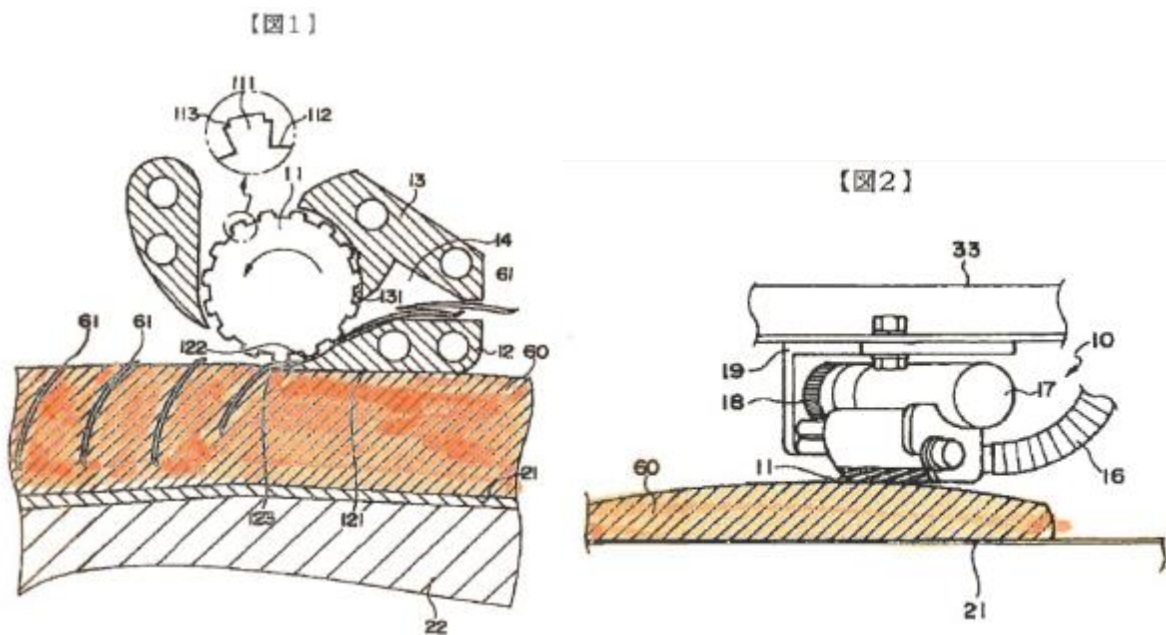
I denne seksjonen skal vi beskrive beinfjerningsmekanismer og -prinsipper. Vi kommer først med en teknologiforundersøkelse i forhold til kjent og/eller tilgjengelig teknologi for beinfjerning, og deretter beskrives de nye konsepter og forsøk, i forhold til beinfjerning, som er gjennomført i dette prosjektet.

3.1 Teknologiforundersøkelse for pinnebeinfjerning

En oversikt over utvalgte tilgjengelige eller kjente teknologier for pinnebeinfjerning i fiskefilet vil beskrives. Det fokuseres på kommersielt tilgjengelig teknologi, og teknologier som har potensiale for å kunne videreutvikles eller tilpasses til et nytt produkt.

3.1.1 Napperuller (manuell og automatisk)

En hel rekke produkter finnes i denne kategorien, og de ligner svært mye på hverandre. I det følgende beskrives disse sortert på leverandør. Den gjennomgående trenden er at dette er teknikker som kun egner seg til laksefisk i *postrigor* tilstand, som innebærer at det er en liten trekraft som skal til for å nappe ut pinnebeina.



Figur 3. Prinsipper for napperuller-/rulletrommelprinsippet.

3.1.1.1 Baader (Trio FTC)



Figur 4. Baader (Trio FTC) manuell napperuller.

Trio FTC utviklet i 1986 den første pinnebeinfjerner basert på rulletrommelprinsippet, hvor en roterende metalltrommel med furer tar tak i beinet og klemmer det mot en plasthylse, hvorefter pinnebeinet dras ut og langs innsiden av hylsen. Trio sine produkter leveres i alle varianter fra den håndholdte ErgoLight (Figur 4) til ABP-2 Double-Lane. De fleste produkter er tilpasset *postrigor* laks, mens ett produkt er tilpasset *prerigor* laks. Produktet for *prerigor* laks benytter seg av en kniv for å kutte av bruskfestet mellom skinnsiden på fileten og hvert enkelt pinnebein.

3.1.1.2 Marel



Figur 5. Pinnebeinfjerner fra Marel, for postrigor laksefilet.

Marel har en hel serie produkter for pinnebeinfjerning i postrigor laksefilet. Disse baserer seg på rulletrommelprinsippet.

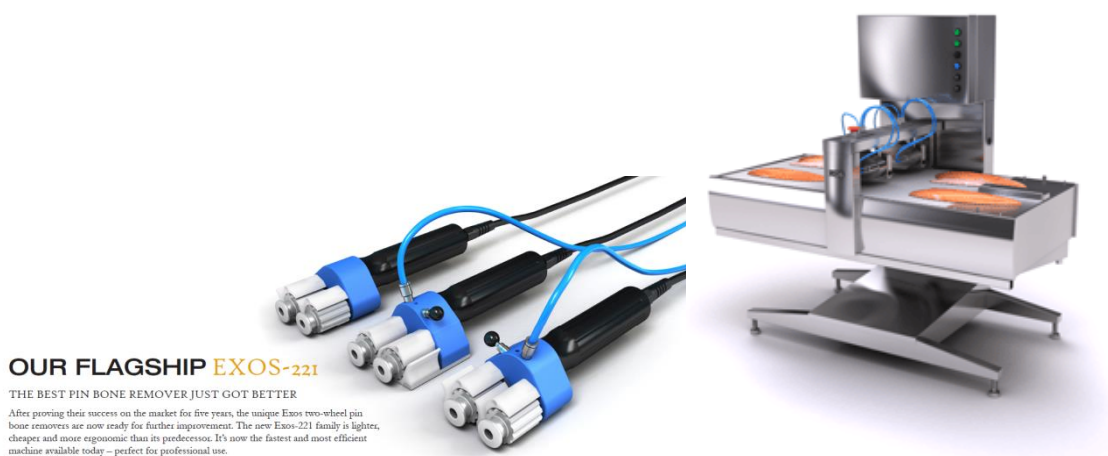
3.1.1.3 Modori



Figur 6. Pinnebeinfjerner fra Modori.

Japanske Modori Corporation har en pinnebeinfjerningsmaskin som også bruker rulletrommelprinsippet, som benyttes på på stillehavslaks, hvor det i forkant er et metallnett som løfter beina slik at det er lettere å få tak i de med napperen.

3.1.1.4 Exos



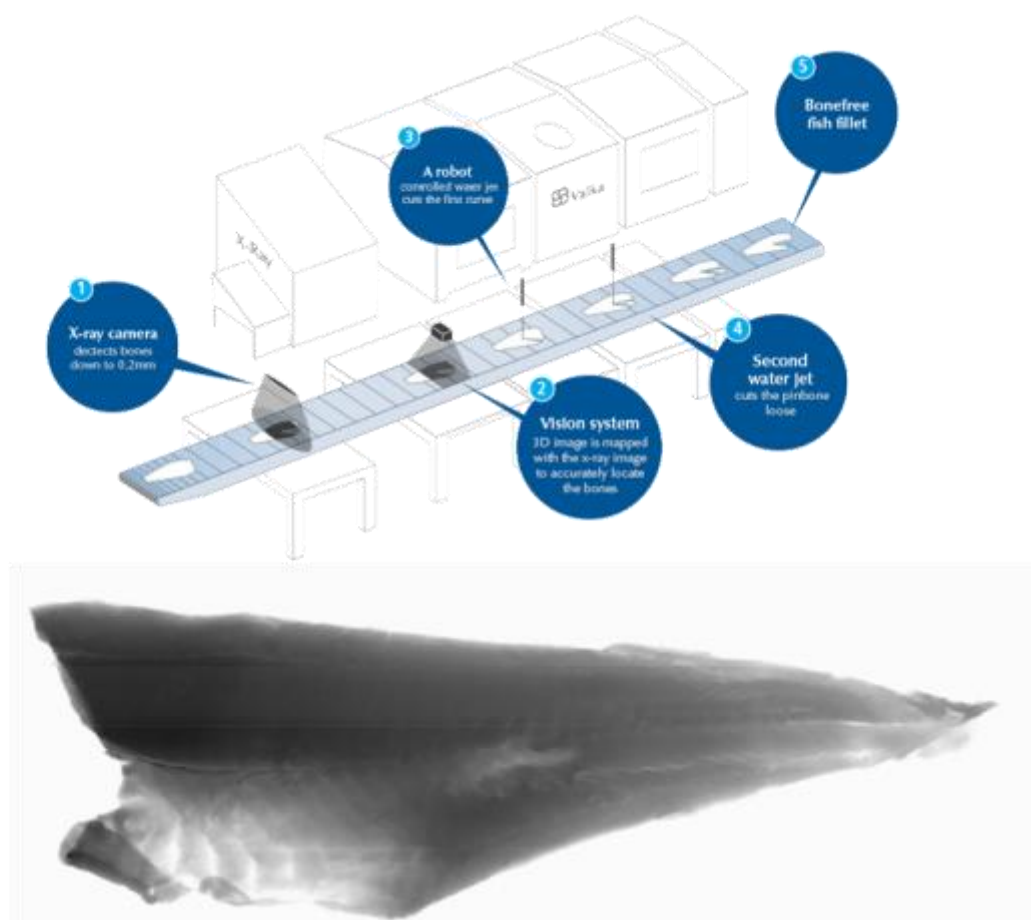
Figur 7. Eksempel på produkter fra Exos, basert på rulletrommelprinsippet.

Svenske Exos har en serie håndholdte pinnebeinfjernere, som i følge brosjyren også egner seg til hvitfisk. Personlig kommunikasjon med Exos avdekker at versjon for hvitfisk kun er i prototypfase. Exos har for laks ferdige produkter i håndholdte varianter som er både luftdrevne og elektrisk, samt med enkel eller dobbelttrommel. Det finnes også en helt ny maskinell variant

3.1.2 Vannjet (V-kutt)

Dersom man skal dele hvitfisk i beinfrie porsjonsstykker, kan det benyttes et V-kutt for å skille halestykke fra ryggloin og bellyloin. Dette V-kuttet gjøres primært manuelt i dag, men det er nylig kommet to nye maskiner som gjør dette automatisk ved bruk av røntgen for deteksjon av pinnebein eller pinnebeinrekka, og ved bruk av vannjet for å skjære ut pinnebeinrekka og gjennomføre porsjoneringen.

3.1.2.1 Valka



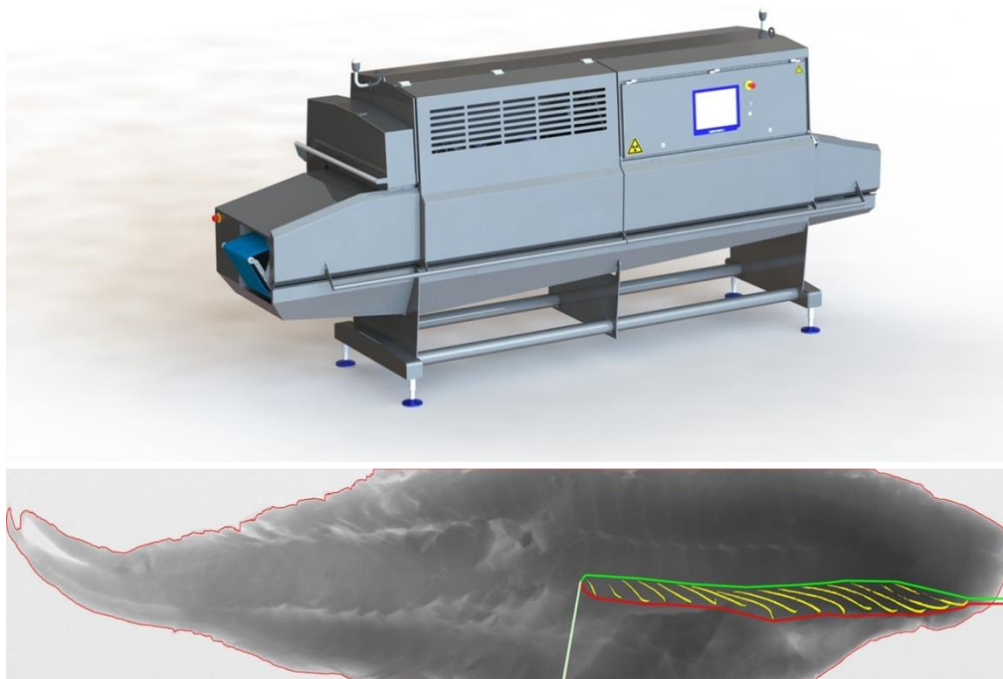
Figur 8. Illustrasjon av Valka Cutting Line, med systemoversikt øverst, og med røntgenbilde nederst (Bilder hentet fra: www.valka.is)



Figur 9. Resultat etter vannjetkutting av pinnebeinrekka, med Valka Cutting Line. Bilde hentet fra: www.valka.is)

Valka Cutting Line bruker lavenergirøntgenavbildning levert av InnospeXion ApS fra Danmark. Maskinen detekterer pinnebeinrekka med røntgen og sender kuttbaner til en vannjet som kutter et V-cut som fjerner pinnebeinrekka. I Figur 8 ser vi en oversikt av Valka Cutting Line, og eksempel på røntgenbilde, og Figur 9 viser resultatet etter vannjetkutting.

3.1.2.2 Marel



Figur 10. Marel sitt system for fjerning av pinnebein (øverst) og bilde² av røntgen og detektert pinnebein (nederst).

I tillegg til Valka, har Marel utviklet et system for fjerning av pinnebein i hvitfiskfilet – som i likhet med Valka sitt system bruker vannjet til kutting og røntgen til avbildning. Marel sitt system er utviklet i prosjektet APRICOT som er et samarbeidsprosjekt mellom Marel, SINTEF og Norway Seafoods. Marel sitt system kommer for salg i 2014. Det er kjent at Marel *ikke* bruker røntgensystem fra InnospeXion, men det er mulig at de benytter samme fundamentale lavenergisensor levert av AJAT (www.ajat.fi) i Finland. AJAT leverer røntgensensor til InnospeXion.

3.1.3 Rørkniv

3.1.3.1 SINTEF internkonsept (2003), uten vakuumsug

SINTEF Fiskeri og havbruk AS har beskrevet konsepter for fjerning av pinnebein ved bruk av bildeanalyse for deteksjon og rør for fjerning, hvor røret i noen tilfeller kan være roterende eller oscillerende om rørets lengdeakse (Heide, 2003). Den gang ble det antatt at roterende eller oscillerende rør ville øke kompleksiteten

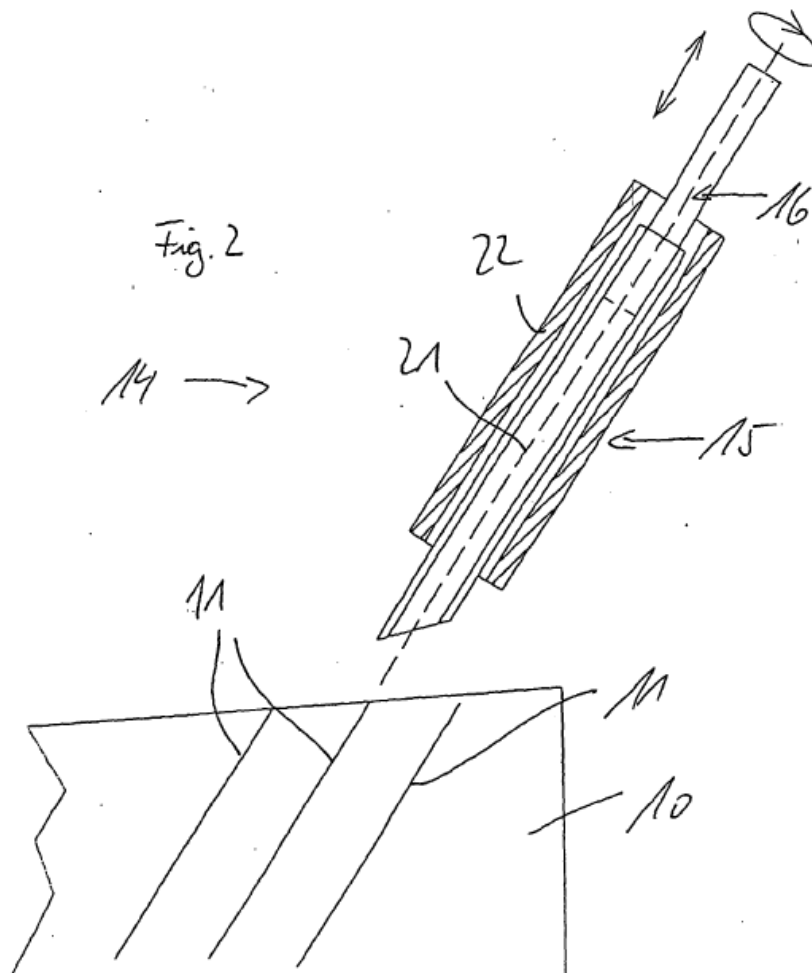
²Bilder hentet fra: www.nordicinnovation.org/projects/marine-innovation-projects/nordic-innovation-marine-marketing-program-nimmp/apricot-automatic-pinbone-removal-in-cod-and-whitefish/

i å konstruere en beinfjerningsenhet, og derfor ble det kun bygget enkle testmodeller av rør og buet rør for stikking over pinnebein, stikking ned til roten av beinet og deretter trekkes røret ut. Det ble ikke nevnt bruk av vakuüm, og det ble nevnt bruk av vann for å spyle rent røret etter at pinnebeinet var trekt ut.

Internkonseptet er ikke patentert eller offentlig dokumentert, så vidt vi kjenner til.

3.1.3.2 Baader patent (2004), med vakuümsug

Baader har tatt patent (Gadau, 2004; Gadau, 2005; Gadau, 2006) på en innretning for fjerning av pinnebein ved bruk av et vakuümelement, hvor vakuümelementet i patentet er skissert til å være rørformet. Det er nevnt muligheten for at røret kan være roterende også. Det er også nevnt mulighet for bruk av bildeinformasjon for å lokalisere pinnebein. De to uavhengige kravene i patentet til Baader gjør at patentet er begrenset enten til innretning for fjerning av fiskekjøttbein som inneholder minst ett sugeelement, eller til en innretning hvor fiskekjøttbeinene løsgjøres og trekkes ut av fiskefileten ved benyttelse av vakuüm. Metoder eller innretninger som verken har et sugeelement eller vakuümsug dekkes ikke av patentet.



Figur 11. Rørknivkonsept fra Baader sitt patent.

Baader sitt vakuumsug-konsept er kun på konseptstadiet og ikke tilgjengelig i noe produkt, så vidt vi kjenner til.

3.1.4 Pinsett (manuell)



Figur 12. Manuell fjerning av pinnebein i laksefilet, ved bruk av pinsett.

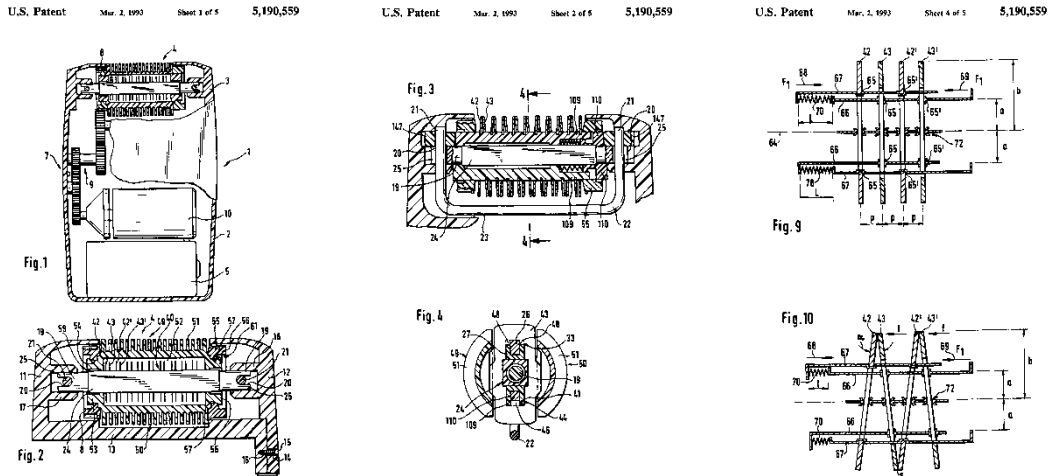
Den tradisjonelle måten å fjerne pinnebein på er ved bruk av manuell pinsett. Utallige varianter finnes av disse, og vi viser bilder av noen utvalgte.

3.2 Andre tilgrensende teknologier som potensielt kan tilpasses pinnebeinfjerning

3.2.1 Hårfjerning

En problemstilling som er tilgrensende til beinfjerning i filet er hårfjerning, og da spesifikt hårfjerningsmekanismer av typen "epilation device", som innebærer at det tas tak i hvert enkelt hårstrå og drar den opp med roten. En "epilation device" har slikt sett et annet formål enn en barberhøvel eller barbermaskin, hvis hensikt er å kutte av hårstrå nærmest mulig hudens overflate og således defineres som en "depilation device". Merk at det av og til forekommer forvirring mellom disse begrepene. Utallige varianter, teknologier og patenter finnes på hårfjerning. Vi peker på to slike patenter for å illustrere at mye inspirasjon kan hentes herfra.

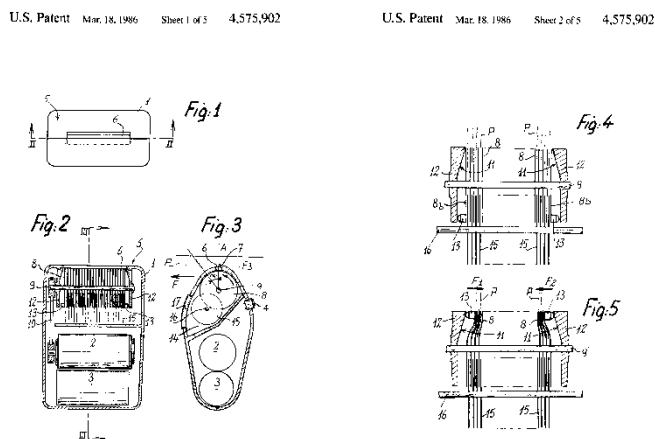
3.2.2 U.S. Patent 5,190,559 A – Epilation Appliance



Figur 13. Illustrasjoner fra US 5,190,559.

I U.S. Patent 5,190,559 A benytter man seg av pinsett-prinsippet hvor man har plassert mange små pinsetter i parallell på en roterende sylinder. I et område av disken fungerer den som en kam som sørger for at hårene reises opp og føres inn i mellom pinsettklypene. I et annet område av disken, rotert i forhold til første område med en gitt vinkel i mellom, klemmer pinsettene seg sammen. Ved videre rotasjon vil pinsettene dermed dra ut håret.

3.2.3 U.S. Patent 4,575,902 A - Depilating appliance



Figur 14. Illustrasjoner fra US 4,575,902.

I U.S. Patent 4,575,902 A finnes en annen mekanisme som forsøker å implementere mange pinsetter i parallell om en roterende akse. Denne mekanismen inneholder fleksible skiver som på en vinkelposisjon i omdreiningen er parallelle og retter opp og fører inn hår. På et annet sted i omdreiningen klemmes skivene inn og fungerer som pinsetter.

3.2.4 Uttrekking av spiker - KwickGripper



Figur 15. KwickGripper fra EB Tool Company.

En spiker-uttrekker kalt KwickGripper, utviklet av EB Tool Company, er spesielt utformet både for å gripe og trekke ut spiker med optimal kraftoverføring fra moment til drakraft – noe som er viktig for å minimere kraftbruket til personene som skal trekke ut spikere. Et slikt prinsipp er potensielt noe som kan anvendes til napping av pinnebein, dersom man kan ha et mothold som holder fast fileten.

3.2.5 Ultralyd

Ultralyd brukes til å fjerne nyrestein ved å velge en frekvens som resonerer med nyrestein, men som likevel ikke resonerer med vevet rundt. Dette gjøres ved nøyaktig fokusering av en forsterket og tilpasset frekvens slik at den treffer nyrestein. Denne teknikken krever fysisk kontakt med objektet. Det kan tenkes anvendt på fisk. Ultralydsenderen må i så fall ha fysisk kontakt med fileten, og det vil innebære at pinnebeina knuses i mindre biter. Ulempen er at beina blir igjen i fileten, men fordelen er at man ikke trenger noe særlig deteksjon (kun nok til å fokusere) og at man ikke trenger å fjerne beina mekanisk.

3.3 Nye konsepter og forsøk for fjerning av pinnebein

Basert på teknologiforundersøkelsen som gjennomgikk alle relevante teknologier for pinnebeinfjerning, ble OptimarStette overbevist om at rørkniv er et konsept de har tro på. Bakgrunn for dette er blant annet at kreftene som er nødvendige for å trekke ut pinnebein i hvitfiskfilet er så store at det sannsynligvis ikke er mulig å nappe ut pinnebein på en god måte. Problemet med napping er todelt, og har sin årsak i hvordan pinnebein festes til fiskemuskel:

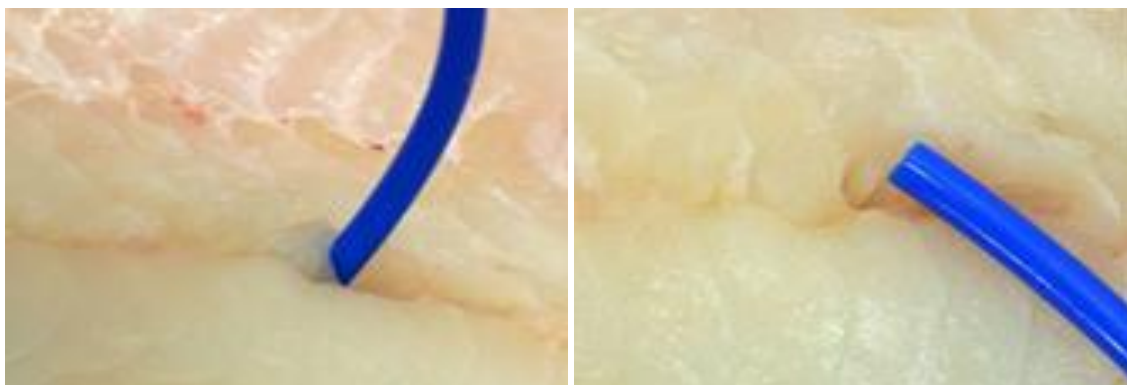
- 1) Pinnebein er festet godt til fiskemuskel, spesielt i fersk filet, og dermed blir mye av fiskemuskel dratt ut sammen med pinnebein.
- 2) Pinnebeinet kan knekke ved napping, dersom trekraften for å løsne pinnebein er større enn pinnebeinets bruddstyrke.

Dette er dokumentert i (Akse et. al., 2002; Pedersen et. al., 2014). Med bakgrunn i dette ble napping utelukket i første omgang.

Et alternativ til napping er rørkniv, som også er en skånsom tilnærming med godt utbytte, ettersom den kun kutter ut lokalt rundt selve pinnebeinet uten å dra ut omkringliggende fiskemuskel og bindevev. Her er det ikke problem med å knekke beinet ved napping. OptimarStette foreslo derfor å fokusere videre på rørkniv, og det var enighet i prosjektgruppen om å begynne med fokusere på metoder og forsøk for å fjerne pinnebein ved hjelp av rørkniv. Disse forsøkene beskrives nedenfor.

3.3.1 Vakuum i rør

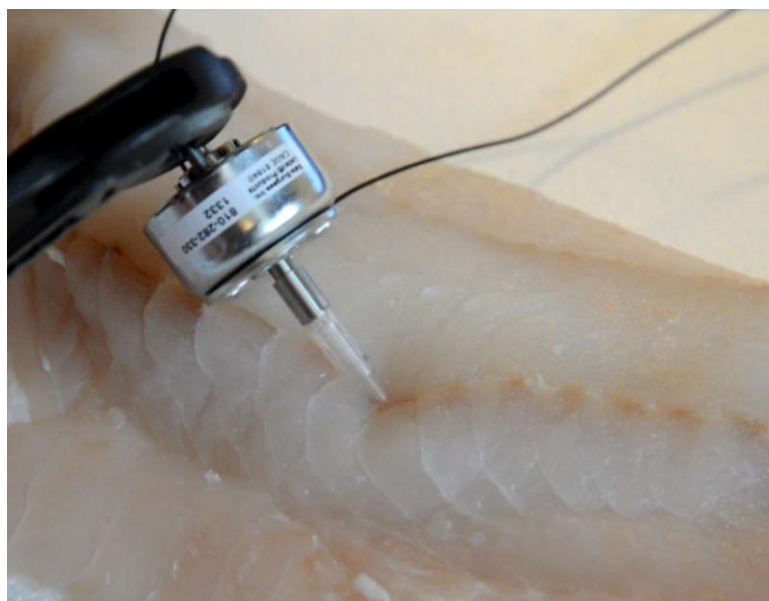
For å unngå problemer med eventuelle rørkniver som kutter pinnebeinet i to, forsøkte vi første med rørkniver av plast. Det ble satt på vakuum i et forsøk på å hjelpe til med å dra ut pinnebeinet. Disse forsøkene resulterte i at røret dyttet ned pinnebeinet (spesielt i fersk filet) i fiskemuskelen. Vakuomet var heller ikke sterkt nok til å dra ut pinnebeinet. Enkle beregninger viser at sugekraften til vakuum (1 bar undertrykk) fordelt over en sirkel med diameter på 4 mm kun gir oss en sugekraft i størrelsesorden 125 gram. Som kjent i litteraturen (Akse et. al., 2002) kreves det en kraft på 1-6 kg for å trekke ut et pinnebein fra torskfilet. Dermed er ikke vakuum alene sterkt nok til å nappe eller dra ut pinnebein i torsk.



Figur 16. Forsøk på å dra ut pinnebein med rør og vakuum.

3.3.2 Oscillerende rørkniv av plast

For å løse problemet med at et plastrør, som forsøkes tredd over pinnebeinet, dytter pinnebeinet ned i fiskemuskelen, ble det gjort forsøk med oscillerende plastrør som oscillerte om plastrørets lengdeakse. Oscillasjonsfrekvensen ble eksperimentelt testet mellom 5 og 40 Hz. Resultatet var alltid at pinnebeinet ble presset ned i fiskemuskelen og rørkniveggen (i plast) var ikke skarp nok til å skjære over bindevevet mellom pinnebeinet og fiskemuskel.



Figur 17. Forsøk med oscillerende og kvasset rørkniv av plast.

3.3.3 Roterende rørkniv av metall

Ettersom rørkniv i plast ikke var i stand til å kutte over bindevev, gjorde vi nye forsøk med rørkniv i metall, hvor rotasjon ble gjort om lengdeaksen på røret. Forsøk ble gjort både på fersk torskefilet og frosset-tint filet.

Ulike typer rørkniv ble anskaffet eller laget for å få testet flere muligheter og for å lære mer om hvordan optimalisere rørkniv for fjerning av pinnebein. Det finnes ikke noe offentlig dokumentert informasjon om hvordan utforme en rørkniv for fjerning av pinnebein, og dette arbeidet er derfor veldig eksperimentelt.

Forsøk ble gjentatt på flere fileter og på pinnebein langs hele pinnebeinrekka. Det vi fant var at rørkniiven alltid fungerte, så lenge vinkelen på rørkniivens bevegelsesbane var grovt i samme retning som pinnebeinet. Avvik på mer enn 45 grader medførte en mulighet for at rørkniivens egg kuttet over pinnebeinet. Grunnet fiskens kjente anatomi ser vi det som enkelt å sikte seg inn godt nok, uten å observere pinnebeinets faktiske vinkel inni selve fiskemuskel. Når det gjelder tiden det tok å fjerne et pinnebein, så var det i hvert fall mulig å gjøre dette på mellom 2-4 sekund manuelt med rørkniv og drill. For å utforske mulig maksimal hastighet, må vi ta konseptet videre og nærmere en automatisk og kontrollerbar rørkniv. Dette er tenkt gjort videre i et nytt prosjekt.

Utover å observere hvordan rørkniiven er i stand til å fjerne pinnebein, er vi også interessert i kvaliteten på fileten etter at alle pinnebein er fjernet. Her er det viktig både med bra utbytte (lite svinn) og skånsom behandling slik at resultatet blir et tiltalende produkt som kan selges enten som hel filet eller kuttes i ulike porsjoner. Kvaliteten på torskefilet, etter fjerning av pinnebein med rørkniv, er vist i Figur 18. Vi ser at pinnebeinfjerningen etterlater hull som er små. Hullene er små, men synlige. Disse hullene er så små, og fersk filet er så fleksibelt, at man kan lukke hullene lett ved å stryke og klemme langs pinnebeinrekka som vist i figuren. Resultatet er tilnærmet usynlige hull. Utover det kosmetiske, må det påpekes at det er svært lite svinn eller utbyttetap ved fjerning av pinnebein basert på rørkniv. Dersom det antas en gjennomsnittlig pinnebeinlengde i området 25-50 mm, og rørkniv med indre diameter på 4 mm, og gjennomsnittlig 15 pinnebein per filet, ender vi opp med et utbyttetap eller svinn på kun 5-10 gram per filet. Dette er sannsynligvis en god del mindre enn det som er mulig med V-kutt.

Basert på disse forsøkene ser det ut til at roterende rørkniv i metall både er i stand til å fjerne pinnebein effektivt og med lite svinn. Forutsetningene er at rørkniiven både kan plasseres nøyaktig over toppen av pinnebeinet og deretter føres ned over pinnebeinet i tilnærmet eller overordnet samme retning som pinnebeinet. Å møte disse forutsetningene forutsetter henholdsvis en nøyaktig deteksjonsteknologi for lokalisering av pinnebein, og forhåndskunnskap om fiskens anatomi.



Figur 18. Torskefilet umiddelbart etter fjerning av alle pinnebein med rørkniv (øverst til venstre), lett trykk på fileten for å lukke hull (øverst til høyre) og resultatet etter lukking av hull (nederst).

4 Deteksjonsteknologi for lokalisering av pinnebein

I denne seksjonen skal vi beskrive deteksjonsteknologi for lokalisering av pinnebein. Vi kommer først med en teknologiforundersøkelse i forhold til kjent og/eller tilgjengelig teknologi, og deretter beskrives de nye konsepter og forsøk, i forhold til deteksjon og lokalisering av pinnebein, som er gjennomført i dette prosjektet.

4.1 Teknologiforundersøkelse for deteksjon og lokalisering av pinnebein

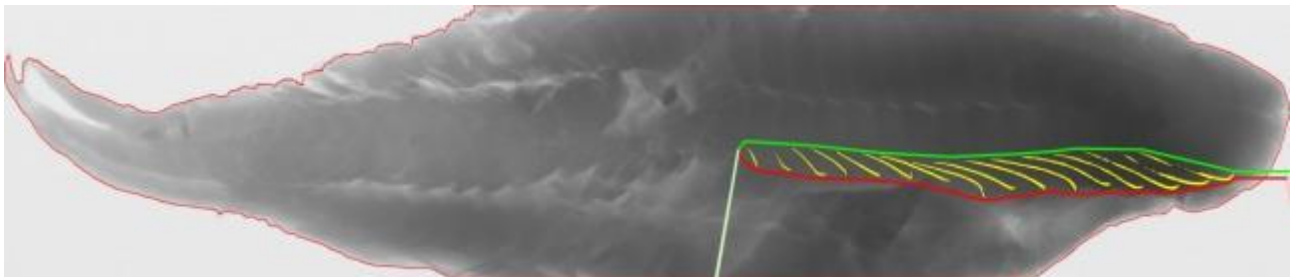
En oversikt over utvalgte tilgjengelig eller kjente teknologiene for deteksjon og lokalisering av pinnebein i fiskefilet vil beskrives. Det fokuseres på kommersielt tilgjengelig teknologi, og teknologier som har potensiale for å kunne videreutvikles eller tilpasses til et nytt produkt.

4.1.1 Røntgen

Det finnes flere utstyrsleverandører som benytter røntgen for deteksjon av pinnebein. Valka benytter et røntgensystem for deteksjon av pinnebeinrekka, hvor selve røntgensystemet er et lavenergi røntgensystem levert av InnospeXion. InnospeXion leverer selvstående systemer som egner seg til bruk for deteksjon av pinnebein, men har eksklusiv avtale med Valka om anvendelse av denne teknologien på fjerning av pinnebein. Valka benytter som kjent vannjet for å skjære ut hele pinnebeinrekka.

Marel, har i et Nordic Innovation prosjekt samarbeidet med Norway Seafoods, SINTEF IKT og SINTEF RM om å lage en teknologisk løsning for å detektere og fjerne pinnebein i torskefilet. Fra bildene å dømme blir det benyttet en lavenergi røntgensensor til denne også, og slike lavenergirøntgensensorer leveres av AJAT i Finland. AJAT leverer selve sensormodulene til InnospeXion.

Merk at både Marel og Valka i utgangspunktet ikke trenger å finne enkeltbein, men kun må detektere og lokalisere pinnebein i tilstrekkelig nøyaktighet for å fjerne pinnebeinrekken med vannjet.



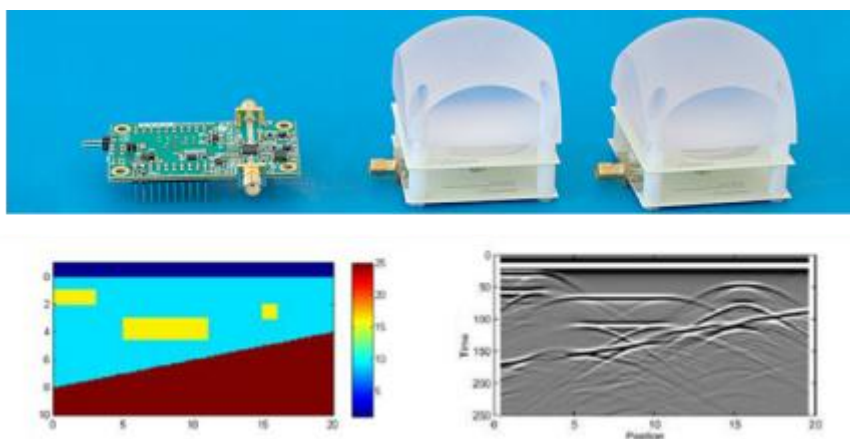
Figur 19. Røntgen for deteksjon av pinnebein i torskefilet, fra Marel³.

4.1.2 Nanoimpulsradar

Novelda (www.novelda.no) har utviklet en ny nanoimpulsradar som har en transceiver implementert i silisiumbrikke og som sender og mottar korte pulser med bredt spektrum og med høy nøyaktighet på avstand. Oppløsning er mindre enn en millimeter. Figur 20 viser en nanoimpulsradar med to transceivere og de to tilhørende antenner. I samme figur ser vi nederst til venstre et tetthetsbilde av et simulert objekt med fire ulike materialer. Et øvre sjikt med lav tetthet, et mellomstjikt med middels tetthet og et bunnsjikt med høy tetthet vises, og i mellomstjiktet er det lokalisert noen rektangulære objekt med litt høyere tetthet. Dette

³ Bildet er hentet fra prosjektside for APRICOT, som er et samarbeidsprosjekt mellom Marel, Norway Seafoods, SINTEF IKT og SINTEF RM. Link: <http://www.nordicinnovation.org/projects/marine-innovation-projects/nordic-innovation-marine-marketing-program-nimmp/apricot-automatic-pinbone-removal-in-cod-and-whitefish/>

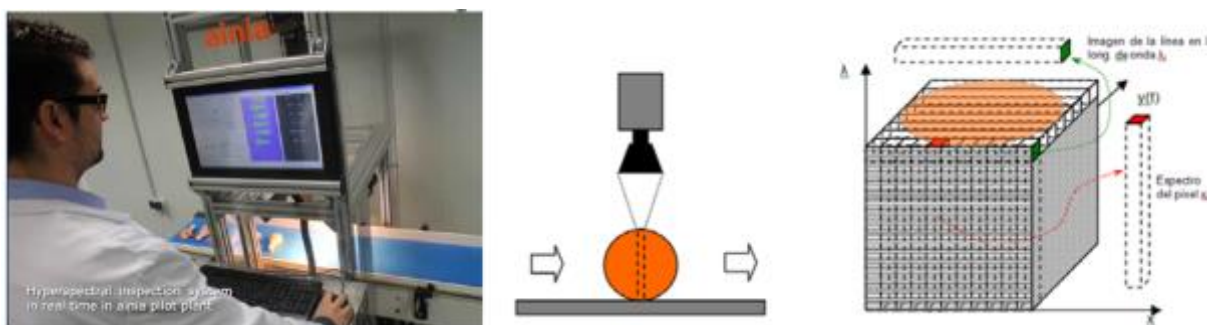
tetthetsbildet er dermed fasiten, og ville eksempelvis for bein i filet vist hvor beina var i et filettverrsnitt. Nederst til høyre i Figur 20 ser vi simulert radarrefleksjon av en radarpuls som sendes gjennom det simulerte objektet. Det vi ser er at den kun i grove trekk klarer å få frem overgangene mellom områder av ulik tetthet. Prinsipielt er nanoimpulsradar potensielt egnet til beindeteksjon i filet, men krever da translasjon i henholdsvis 1 eller 2 retninger dersom man ønsker å detektere beinrekken eller enkeltbein. Videre kreves det utvikling i rekonstruksjonsalgoritmer for behandling av radarsignalene. Novelda ble kontaktet og hadde grunnnet stor pågang ikke anledning til å assistere med FoU for tilpasning av teknologien til deteksjon av pinnebein. Det anses å ha et potensiale i fremtidige anvendelser for beindeteksjon, dersom produktene og teknologien til Novelda blir mer modent og tilgjengelig.



Figur 20. Bilde av Novelda nanoimpulsradar med antenna (øverst) og simulering av radarscan (nederst). Nederst til høyre viser simulert tetthet i et simulert tverrsnitt av et objekt og nederst til høyre viser bilde av simulert radarrefleksjon.

4.1.3 Hyperspektral avbildning

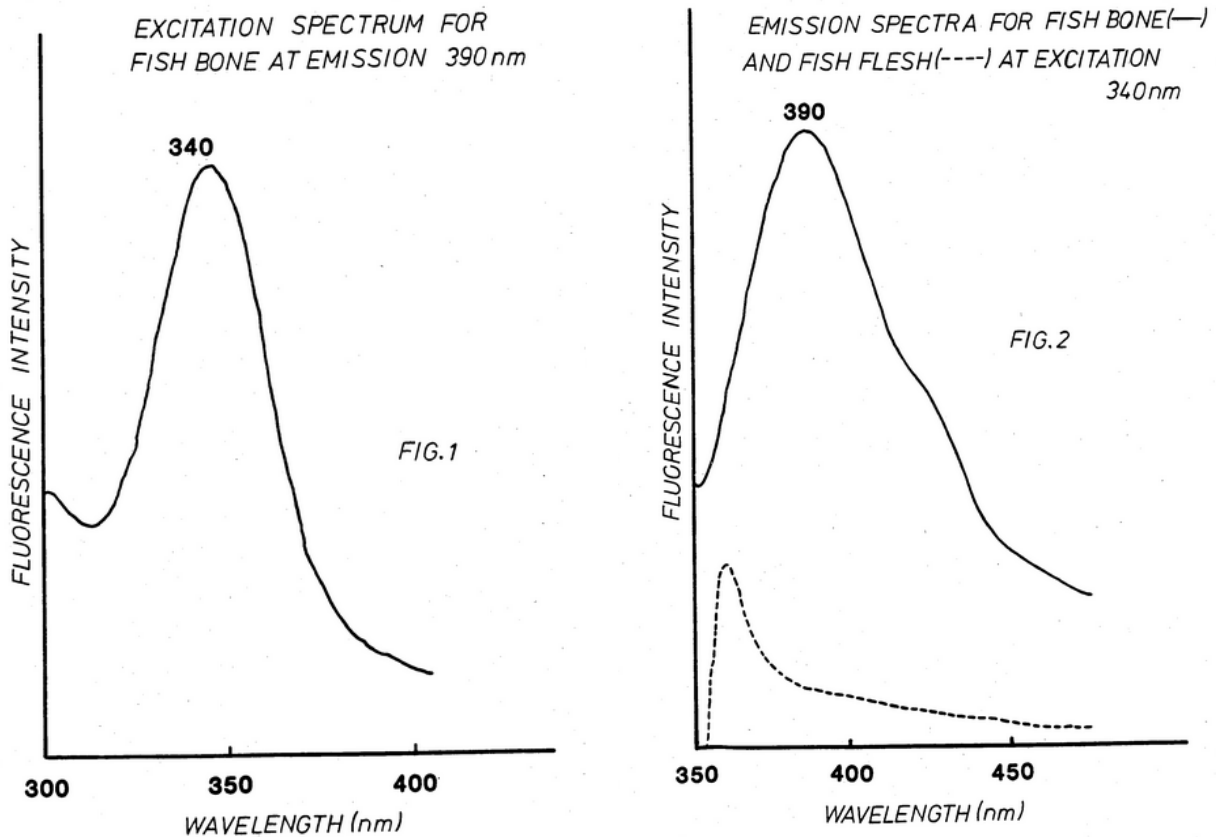
Ainia (www.ainia.es) er eksperter på hyperspektral avbildning, og ble kontaktet for å forhøre om hyperspektral avbildning kunne være aktuelt for å detektere bein i overflaten av filet. Deres konklusjon var at dette ikke ville fungere, og at røntgen var anbefalt. Hyperspektral avbildning var mer egnet for deteksjon av fremmedlegemer som eksempelvis plast, tre og metall – ettersom disse har spektra som er tilstrekkelig ulik filet til at de kan detekteres.



Figur 21. System for hyperspektral avbildning (bilder hentet fra kommunikasjon med Ainia).

4.1.4 Fluorescensavbildning for beindedeksjon

I et patent fra 1986 (Jensen et. al., 1986) er det beskrevet hvordan fluorescensavbildning kan benyttes til kvalitetsinspeksjon av fiskeprodukter i forhold til blant annet å detektere hele eller fragmenter av fiskebein. I patentet er det illustrasjoner som indikerer at et eksitasjonsspektrum på rundt 350 nm vil kunne gi god kontrast mellom fiskebein og fiskekjøtt i områder av emisjonsspekteret mellom 380 og 450 nm. Merk at det med denne teknikken dermed i teorien er mulig å detektere fiskebein, men kun fiskebein som er synlig i overflaten.



Figur 22. Illustrasjoner fra US 4,631,413 som viser eksitasjonsspektrum for fiskebein og emisjonsspektrum for fiskebein og fiskekjøtt.

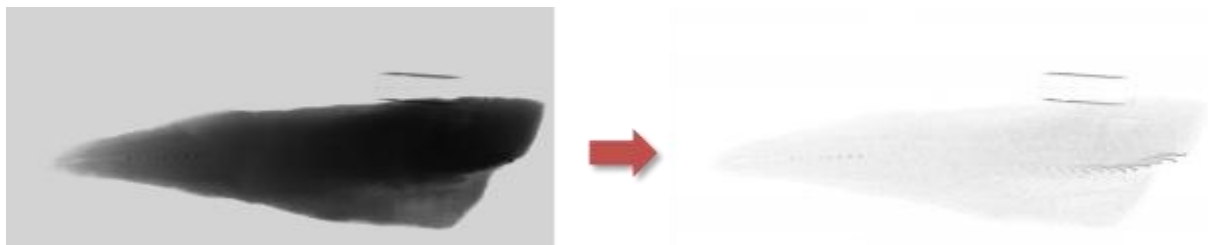
4.2 Nye konsepter og forsøk for deteksjon og lokalisering av pinnebein

4.2.1 Røntgenavbildning og robust bildebehandling

SINTEF Fiskeri og havbruk har gått til innkjøp av en røntgenmaskin fra InnospeXion, og har benyttet denne for å verifisere deteksjon av pinnebein i hvitfisk med tanke på deteksjon av individuelle bein. Avbildet filet med bein må prosesseres av en algoritme for å fremheve pinnebeina. Dette er illustrert i Figur 23. Det er i prosjektet laget en robust algoritme spesielt egnet for deteksjon av pinnebein med tilstrekkelig nøyaktighet til å gjøre deteksjon og plukking av individuelle bein.

Grunnet fiskefiletens anatomi, må røntgen skråstilles i forhold til filet for å fremheve enkeltbein. Dette er illustrert i Figur 24. Vi ser at filet liggende flatt i forhold til røntgenkilde og -sensor gir en god deteksjon av pinnebeinrekken, mens skråstilt filet gir god deteksjon av hvert enkelt pinnebein. Figur 25 viser et detaljbilde

av dette. Her ser vi også at den tykkeste enden av fileten er nederst i bildet, og det er denne enden som skal plukkes. Innledende forsøk ble gjort med 10 fileter, og vi konkluderer med at med riktig skråstilling på mellom 10-15 grader vil man se pinnebeina enkeltvis. Dersom man i tillegg til røntgenavbildning bruker lasertriangulering, for å lage 3D profiler av fileten, vil man kunne lokalisere pinnebein nøyaktig i 3D slik at det kan plukkes med robot.



Figur 23. Figur som viser prosessering for å fremheve bein. Originalbilde fra røntgenmaskin til venstre og prosessert bilde til høyre.



Figur 24. Prosessert røntgenbilde med fileten liggende flatt (øverst) og skråstilt (nederst) i forhold til røntgenkilde og -sensor.



Figur 25. Detaljbilde av pinnebeinrekka sett med røntgen, ved bruk av skråstilling mellom fileten og røntgenkilde og -sensor.

4.2.2 Fluorescensforsøk, med speilreflekskamera

Motivert av den relativt høye kostnaden for røntgenutstyr, undersøkte vi alternativer. Fluorescens er dokumentert å fremheve fiskebein i forhold til filet (Jensen et. al., 1986). For å teste fluorescensavbildning ble det benyttet en kraftig UV lampe som vi hadde tilgjengelig. Fileten ble så belyst med denne UV-lampen og avbildet med et Nikon speilreflekskamera med et UV-sperrende film foran linsen. Vi ser fra Figur 26 og Figur 27 at pinnebeinrekka fremtrer tydelig ved at toppen av pinnebeina fluorescerer blåhvitt, mens fileten i seg selv fluorescerer gulgrønt.



Figur 26. Avbildning med speilreflekskamera med UV-filter belyst med UV-lampe.



Figur 27. Første test, med utsnitt av pinnebeinrekka.

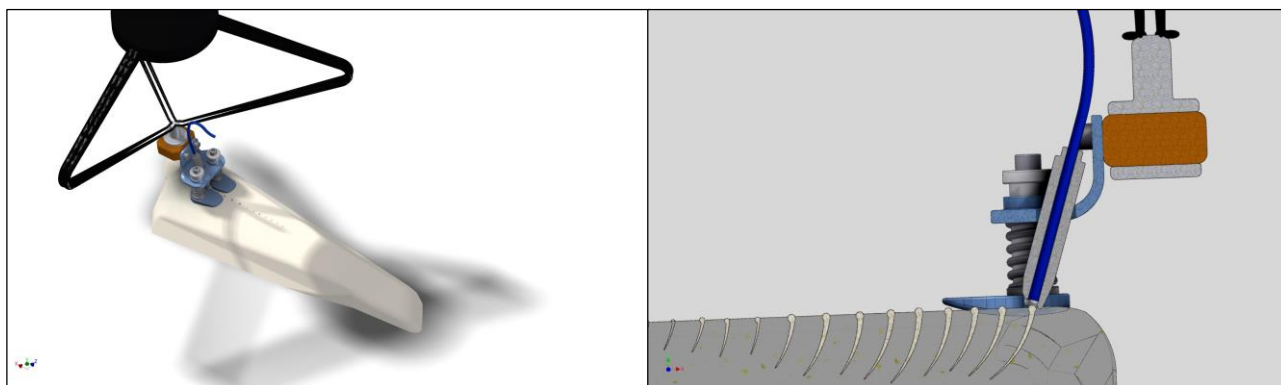
5 Konsept for automatisk fjerning av pinnebein

Her beskrives forslag til konsept for automatisk fjerning av pinnebein, basert på teknologiforundersøkelse og praktiske forsøk og utviklingsarbeid som er gjort i dette prosjektet.

5.1 Første konsept: Konsept X

Det første konseptet var tegnet opp av OptimarStette og ble kalt Konsept X. Dette konseptet er vist i Figur 28. Det er kun en skisse og ikke ment som et funksjonelt konsept, men var tilstrekkelig for å begynne å utforme detaljene. Her var det tenkt et verktøy med rør som fjerner pinnebein, samt "ski" som støttet opp fileten og holdt den fast slik at toppen av pinnebeinet ble lettere å detektere og sikte seg inn på. Det var tenkt at en høyhastighetsrobot løftet og posisjonerte verktøyet på plass. I dette konseptet var det ikke tenkt på hvilken type rør som skulle benyttes, og om det skulle rotere eller oscillere. Det var heller ikke tenkt på hvordan avbildningen av pinnebein skulle gjøres.

Konsept X var utgangspunkt for arbeidet som ble gjort for å finne egnet mekanisme for pinnebeinfjerning og deteksjon av pinnebein.



Figur 28. OptimarStette sine innledende konseptskisser for Konsept X, med helhetlig robotmontert system (venstre bilde) og tverrsnitt av beinfjerningsmekanisme (høyre bilde). (Rettigheter: OptimarStette AS)

6 Referanser

Akse L., Tobiassen T. (2002), Tykkfiskebein i torskefilet, Fiskeriforskning Rapport 15/2002

Bakken M. Schulerud H., Thielemann J. (2012), Apricot anatomy - Measures of pinbones in fish fillets using CT, Prosjektrapport, FHF prosjekt 900814

Grabau, T. (2004), Vorrichtung und verfahren zum entfernen von fleischgräten aus einem fischfilet, Patent DE 102004024585

Grabau, T. (2005), Device and method for the removal of pinbones from a fish fillet, Patent EP 1 753 295 B1

Grabau, T. (2006), Innretning og en metode for fjerning av fiskekjøttbein (pinbones) fra en fiskefilet, Patent NO 333960 (Int Cl. A22C 25/16 (2006.01))

Heide M. A. (2003), Videreutvikling av teknikk for automatisk presisjonsplukking av bein fra fiskefilét, Internt prosjektnotat for prosjekt 850070.04 SIP Foredling, datert 2003-02-21.

Jensen S. A. K., Munck L., Sigsgaard P., Huss H. H. (1986), Method for quality control of products from fish, cattle, swine and poultry, US 4631413 A

Pedersen M. E., Vuong T. T., Østbye T-K., Veiseth-Kent E., Larsson T., Kolset S. O., Hollung K., Rønning S. B. (2014), Feste av pinnebein i torsk og laks - bindevevets rolle og prosesser involvert i nedbrytning av dette, Nofima Rapport 21/2014

optimar  **STETTE**

www.optimarstette.no

 **SINTEF**

Teknologi for et bedre samfunn

www.sintef.no