

# MERKING / SPORING I AVLSARBEIDET

Salmobreed

FHF seminar november 2013



avlsarbeid for fremtiden

Håvard Bakke  
Salmobreed

Medlem i FHF Faggruppe robust og bærekraftig havbruk

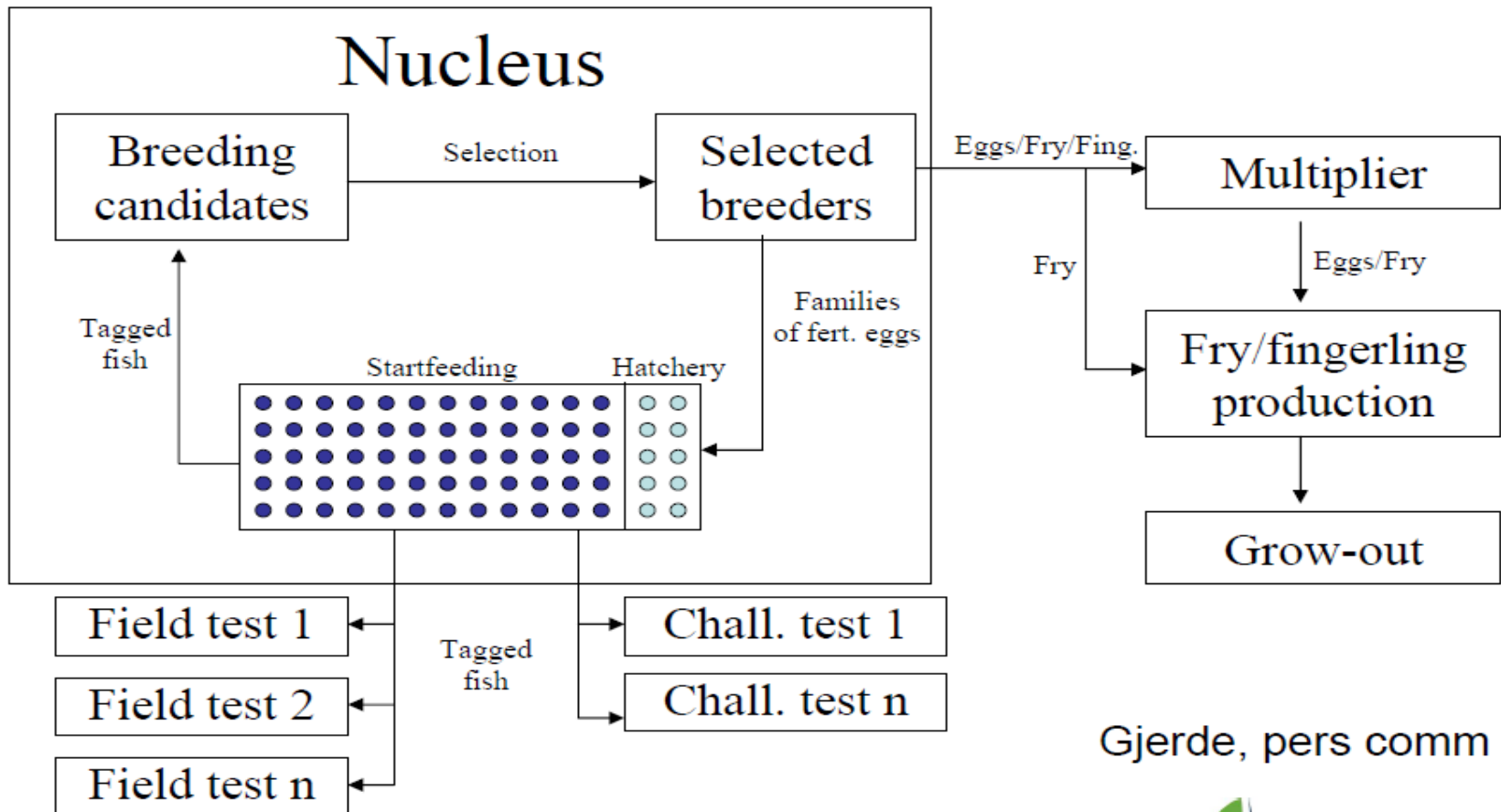
# Avlsarbeid – formål med merking:

- Velja dei beste individa til stamfisk – må identifiserast.
  - Salmobreed bruker pit tag som fysisk merkesystem
  - DNA biobank for QTL søk, genomisk seleksjon etc
- Måla eigenskapar på individ (stamfiskkandidatar)
  - Må kjenna igjen individ ved gjentatte målingar
- Måla eigenskapar på slektningar (familieavl)
- Ha oversikt over slektskap (unngå innavl)



# Design

## Atlantic salmon and Rainbow Trout



Gjerde, pers comm

# Merking pit tag:

- Avlskjerne 300 familier
  - Merker ein visst antall frå alle familiar.
- Merker fisk til ulike formål:
  - Stamfiskkandidatar
  - Testfisk sjukdommar, lus, kvalitet, felttest
  - FoU. Pit tag merka fisk er viktig i mange forskningsprosjekt
- Salmobreed merker ca 90.000 fisk pr år
- I felt; pit tag kun i merder med stamfisk
  - Dvs 4 – 6 lokalitetar pr år, frå Rogaland til Nordland



- Salmobreed biobank. Prøver frå dei siste ti år
- All stamfisk brukt til familieproduksjon
  - Ca 200 hannar og 400 hoer pr år
  - Dei fleste hannane brukt i rognproduksjon dei siste åra bl.a. for QTL søk.
- Fisk brukt i smittetestar mm
  - Viktig for kopling mellom fenotype og genotype



- DNA kan brukast til sporing og merking i avlsarbeidet
  - Biobank stamfisk, søsken test, QTL, genomisk seleksjon etc
- Salmobreed bruker også fysisk merking – pit tag
  - Meir praktisk og økonomisk enn bare DNA, særleg ved reg. av mange eigenskapar
- Ingen av desse metodane er etter mi vurdering aktuelle alternativ for merking/sporing i norsk oppdrett totalt i forbindelse med rømming etc.