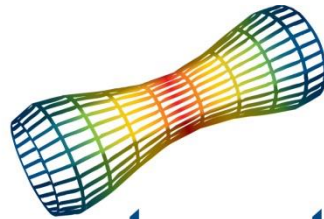


Numerisk beregning

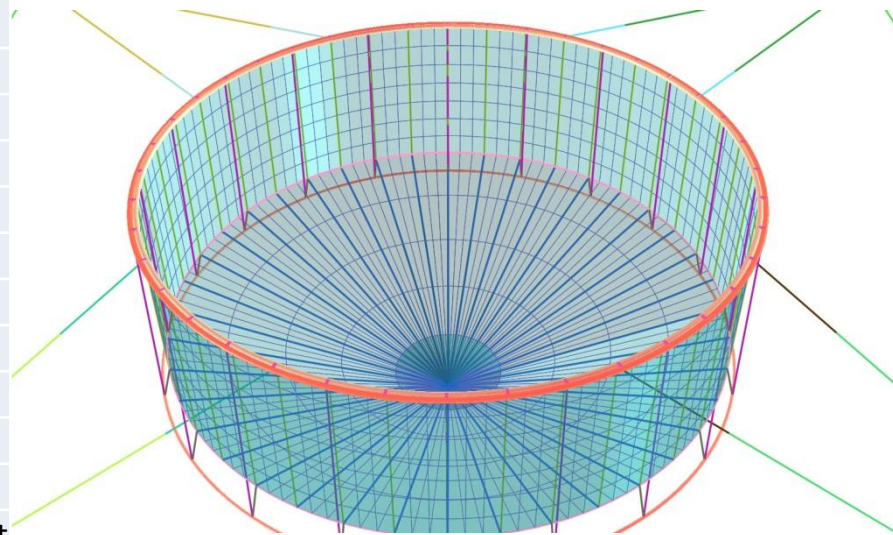
Merdforsøk. Kapasitets-tester 2013



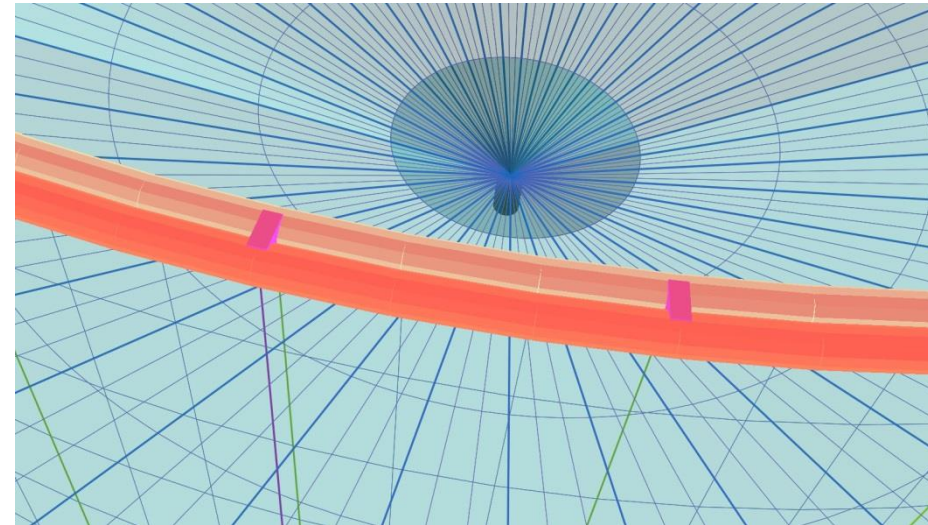
aquastructures

Safety through technology

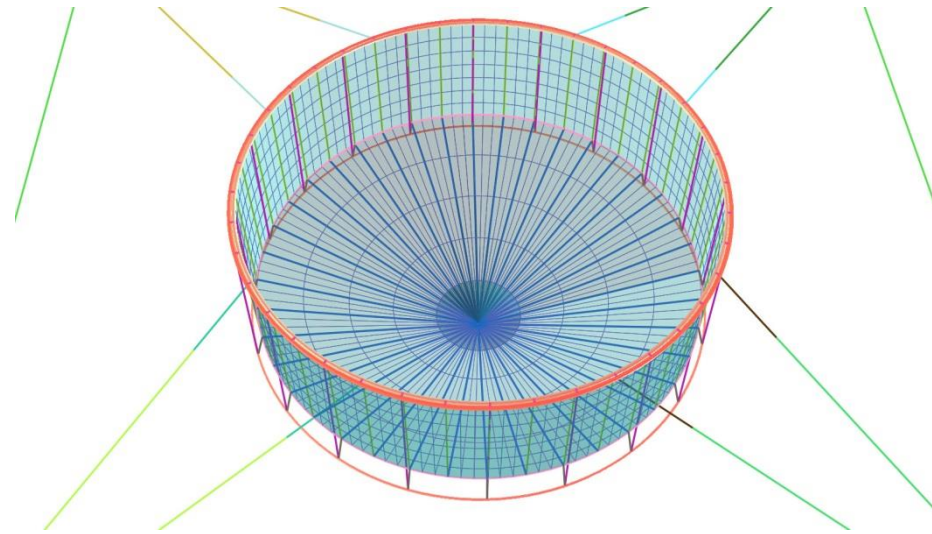
Flytekrage		
Omkrets [m]	157	
Rør diameter [mm]	450	
SDR	17.6	
Veggtykkelse [mm]	25.6	
Diameter innerste ring [m]	50	
Diameter ytterste ring [m]	50.9	
Klammer [stk]	40	
Bøyestivhet rør EI [Nm ²]	771500	
E modul [N/m ²]	1.00E+09	
Material HDPE, massetetthet [kg/m ³]	953	Antatt
I [m ⁴]	7.72E-04	Beregnet
It [m ⁴]	1.60E-03	Beregnet
A [m ²]	3.46E-02	Beregnet



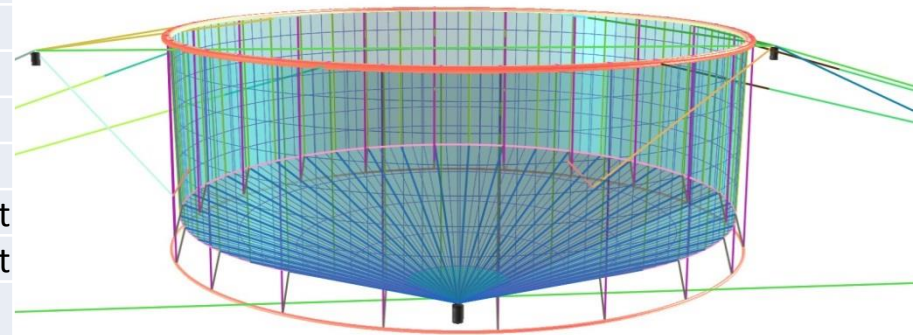
Klammer		
Antall [stk]	40	
Material	PE80	Antatt
Areal [m2]	1.61E-02	Antatt
Iy [m4]	2.50E-04	Antatt
Iz [m4]	5.88E-06	Antatt
It [m4]	2.15E-06	Antatt
Vekt [N/m]	2.93E+02	Antatt



Not		
Diameter [m]	50	
Dybde til blyline [m]	15	
Dybde til spiss [m]	25	
Soliditet	0.26	
Halvmaskevidde [mm]	15.5	Antatt
Trådtykkelse [mm]	1.98	Antatt
Vertikale tau [stk]	40	
Diameter vertikale tau [mm]	19	
Innfestningspunkt til bunnring [stk]	20	
Dimensjon tau (not-bunnring) [mm]	20	Antatt
Element øvre del	120x7	
Element bunn	120x5	
Totalt	1440	

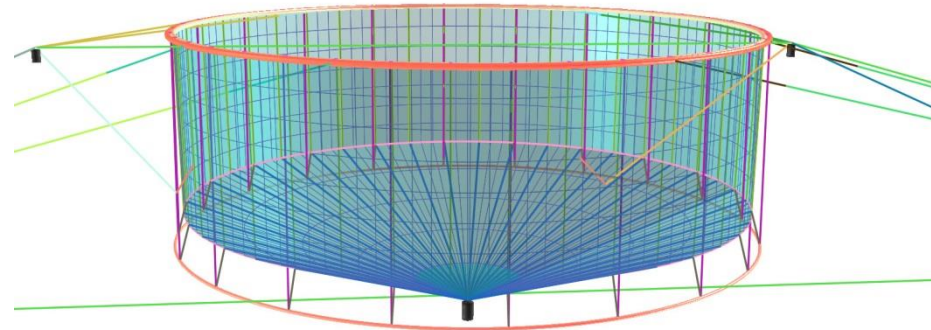


Bunnring		
Diameter [m]	51.8	Antatt
Ytre diameter rør [mm]	280	
Veggtykkelse rør [mm]	25.5	
Dybde bunnring [m]	18	Antatt
E-modul [N/m ²]	1.20E+09	
Bøyestivhet EI [Nm ²]	200140	
I m ⁴	1.67E-04	Beregnet
Areal [m ²]	2.04E-02	Beregnet
Neddykket vekt-1 [kg/m]		
TEST 3010, 3170	25	
Neddykket vekt-2 [kg/m]		
TEST 3020	50	
Innfester not/bunnring [stk]	20	
Dimensjon kjetting (flytekrage-bunnring) [mm]	16	Antatt

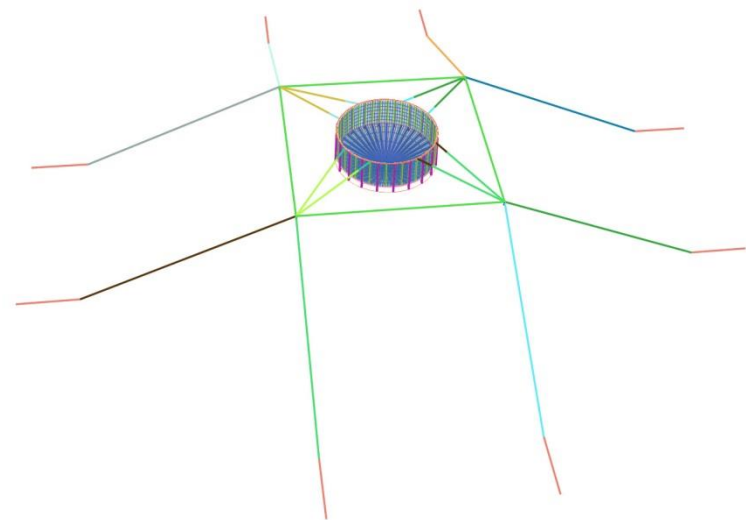


Senterlodd

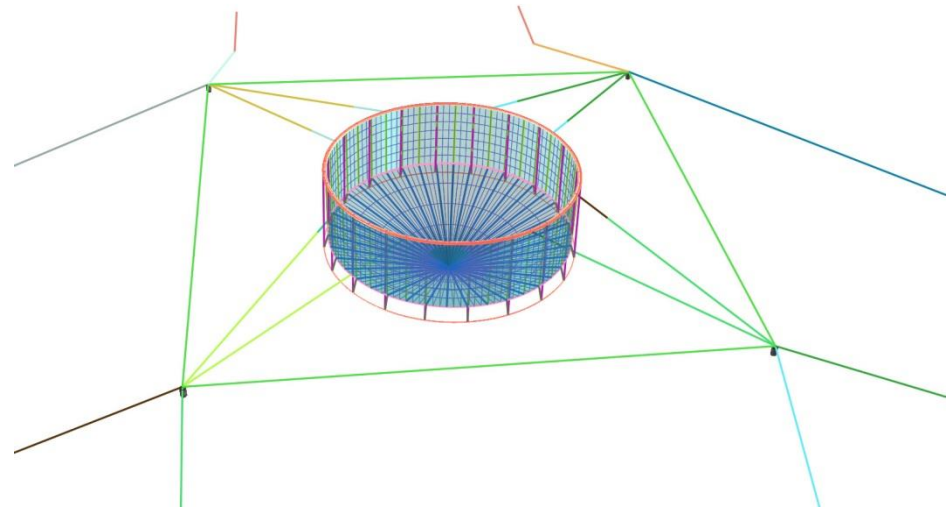
Neddykket vekt [kg]	200	
Dimensjon lodd [mm]	Punktlast	Antatt

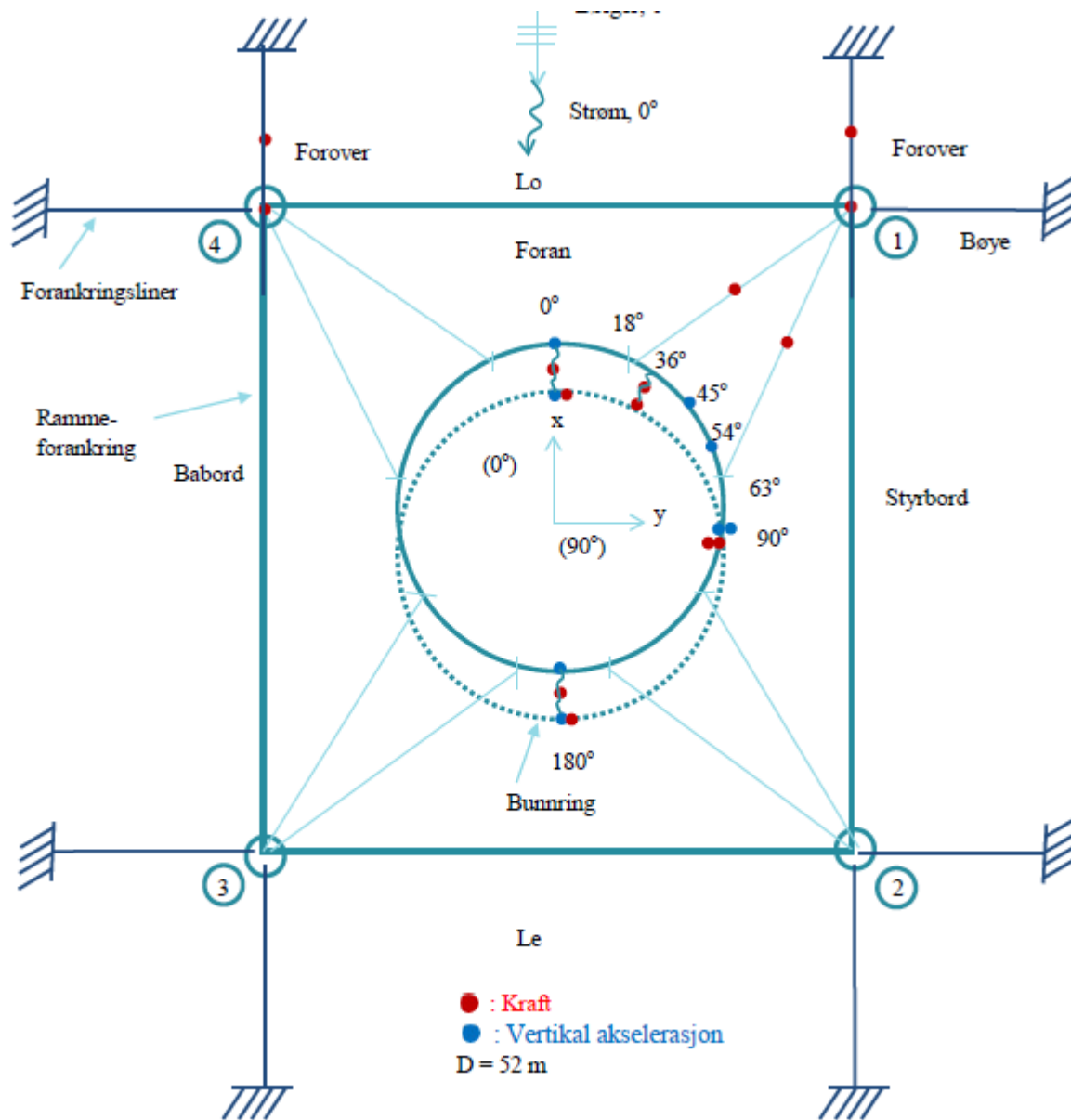


Hanefot			
Haneføtter pr. hjørne [stk]	2		
Antall klammer mellom hver line [stk]	4		
Dimensjon tau [mm]	48 mm	Antatt	
5 m kjetting til flytekrage [mm]	19	Antatt	
Ankerliner			
Antall ankerliner pr. hjørne [stk]	2		
Lengde ankerline [m]	105		
Dimensjon tau [mm]	56	Antatt	
Lengde bunnkjetting [m]	30		
Dimensjon kjetting [mm]	32	Antatt	
Dybde ankerline [m]	45	Beregnet	



Ramme			
Ramme [m]	100x100		
Rammedyp [m]	7		
Dimensjon tau [mm]	56 mm	Antatt	
E-modul [N/m ²]	1.70E+09	Antatt	
Bøyer og koblingskive			
Antall flytebøyer [stk]	4		
Flytebøyer oppdrift [kg]	4335		
Antall koblingskiver [stk]	4		
Koblingskive, vekt [kg]	55		





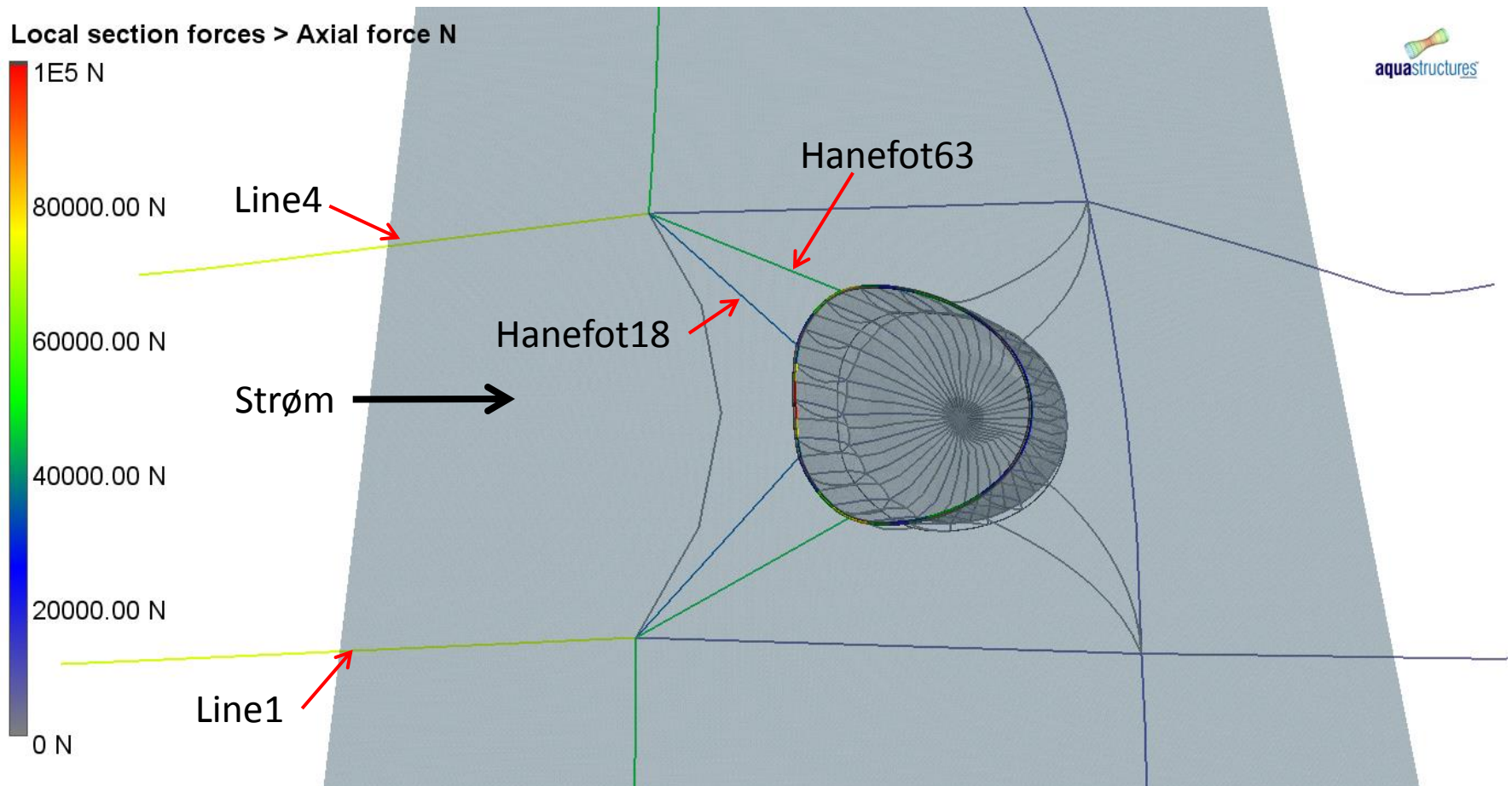
Gjennomførte analyser

- 3020 Bunnvekt 50kg/m strøm 0.7
 - Basis tilfelle
 - Variasjoner
- 3010 Bunnvekt 25kg/m strøm 0.5
- 3170 Regulære bølger, 25gk/0.5 mps strøm

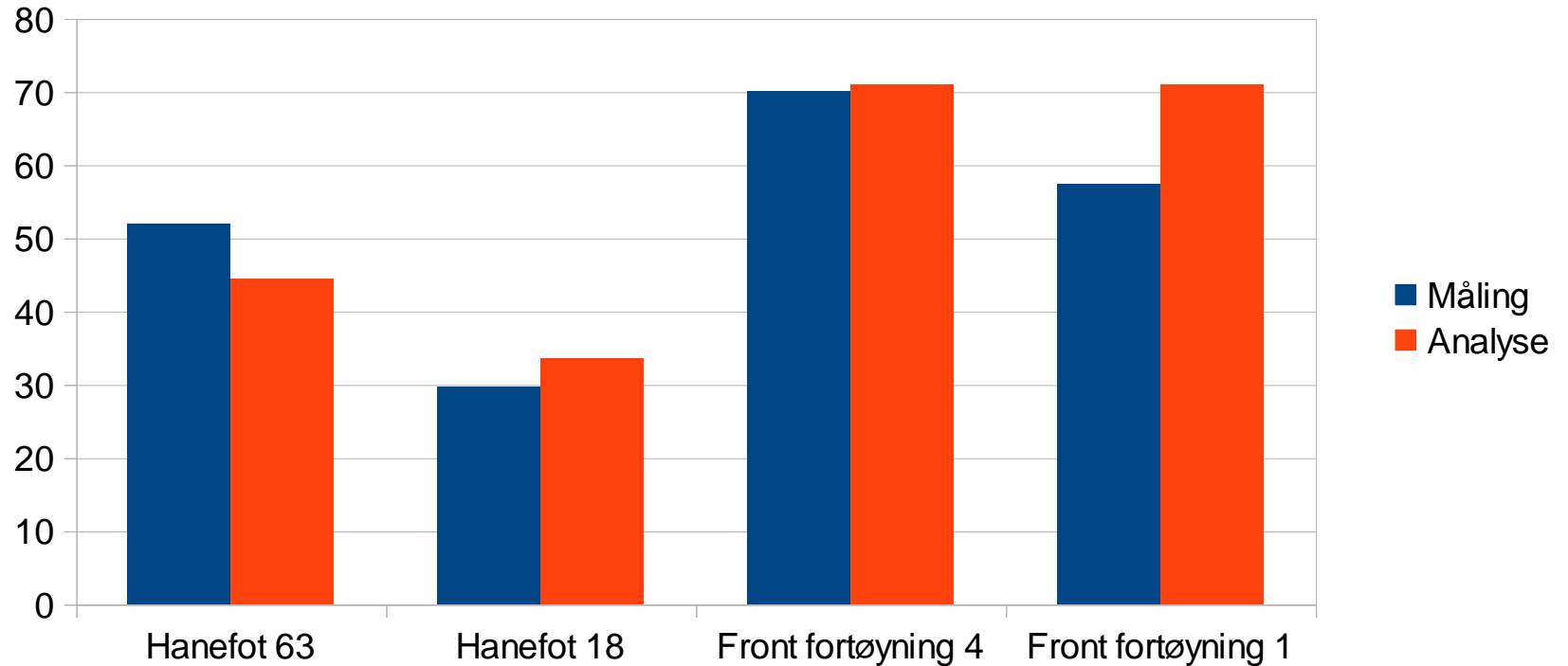
Analysér

Tilfelle 3020 ren strøm 0.7 m/s

- Basetilfelle, som design



Resultat Basistilfelle



Forskjell

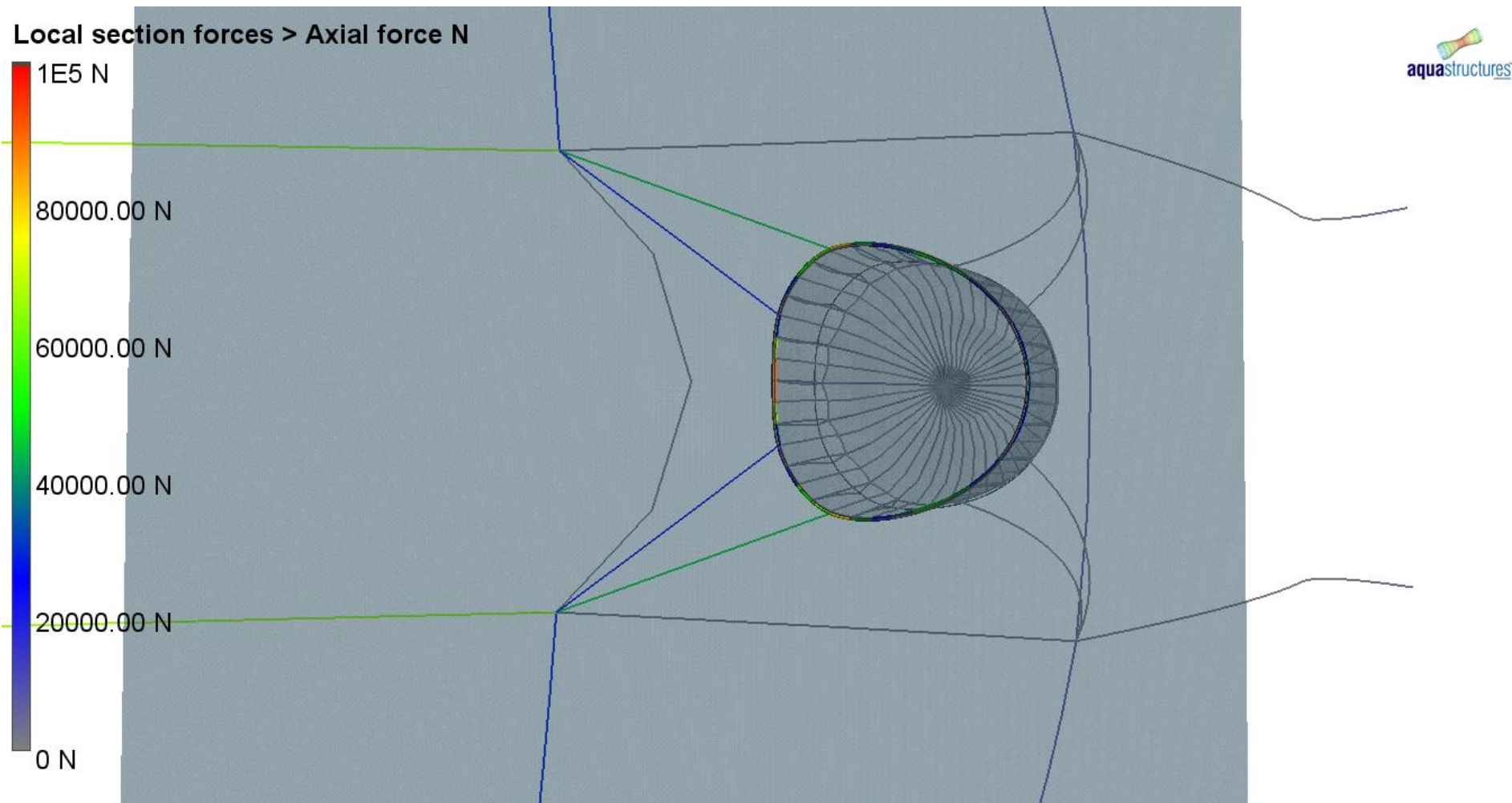
86%

113%

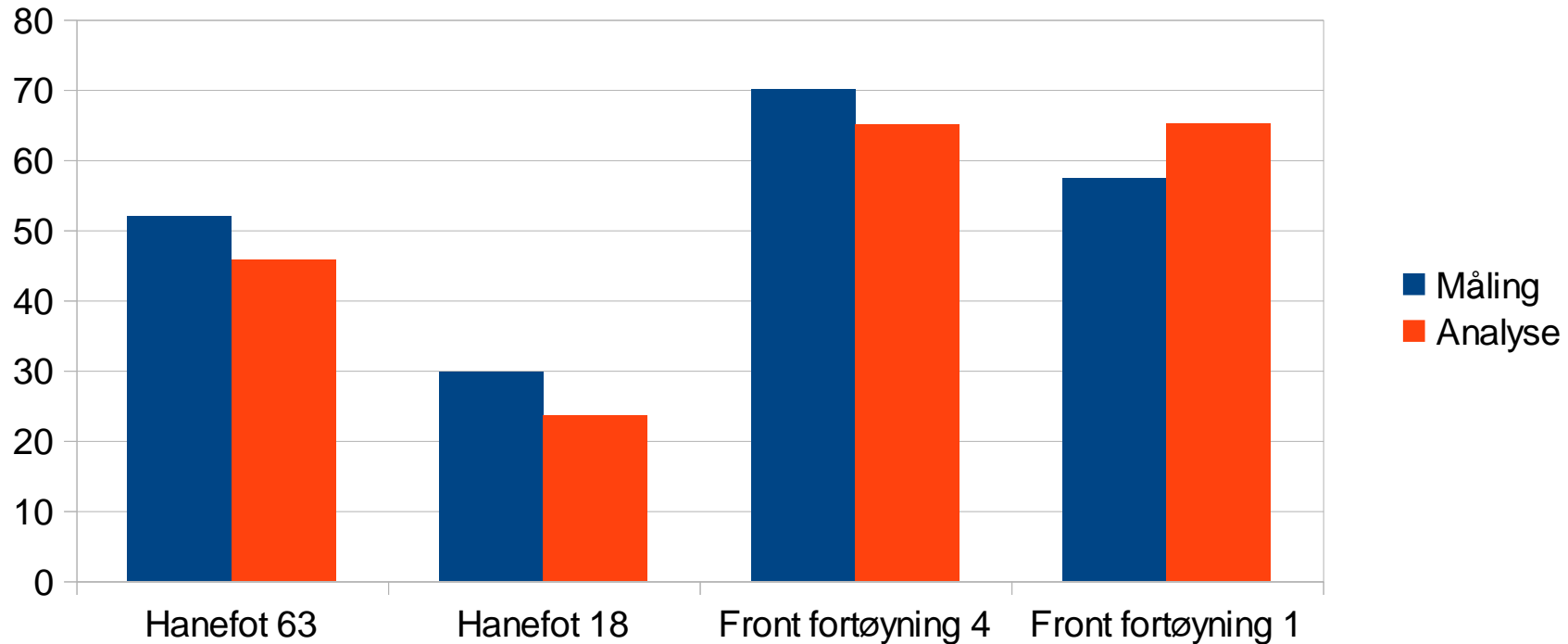
101%

124%

10 ganger softere fortøyning



10 ganger softere fortøyning



Forskjell

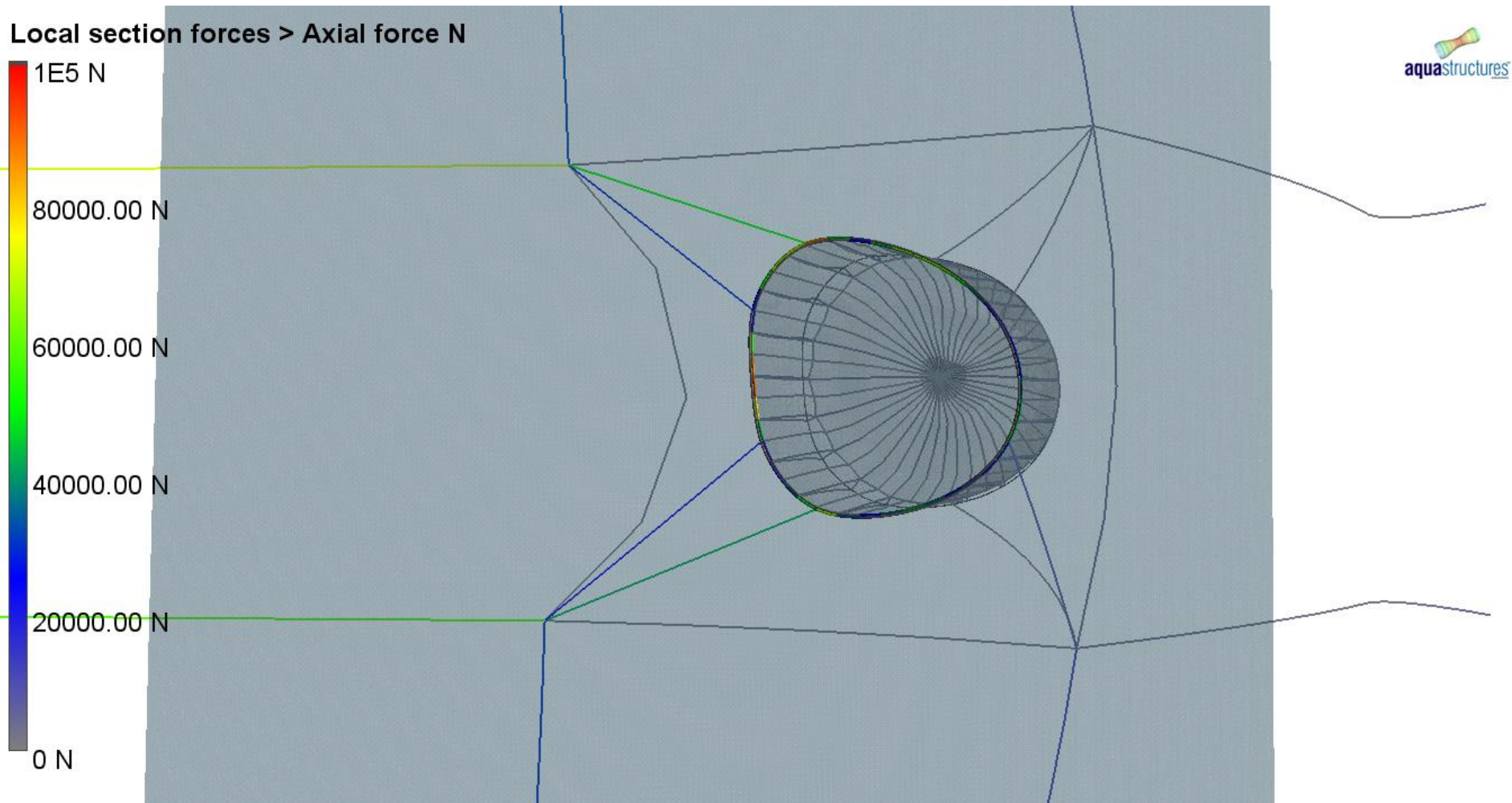
88%

79%

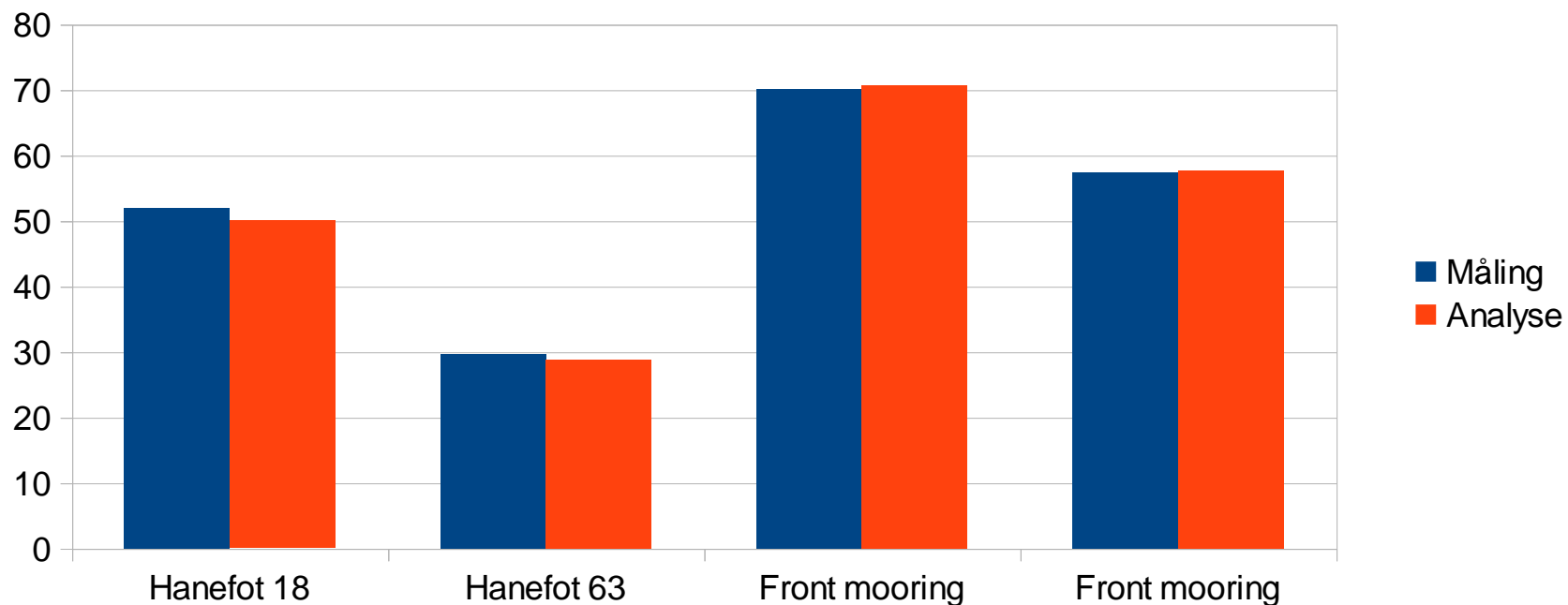
93%

113%

Skjevbelastning vha forspenning



10 ganger softere og skjev hanefot



Forskjell

96%

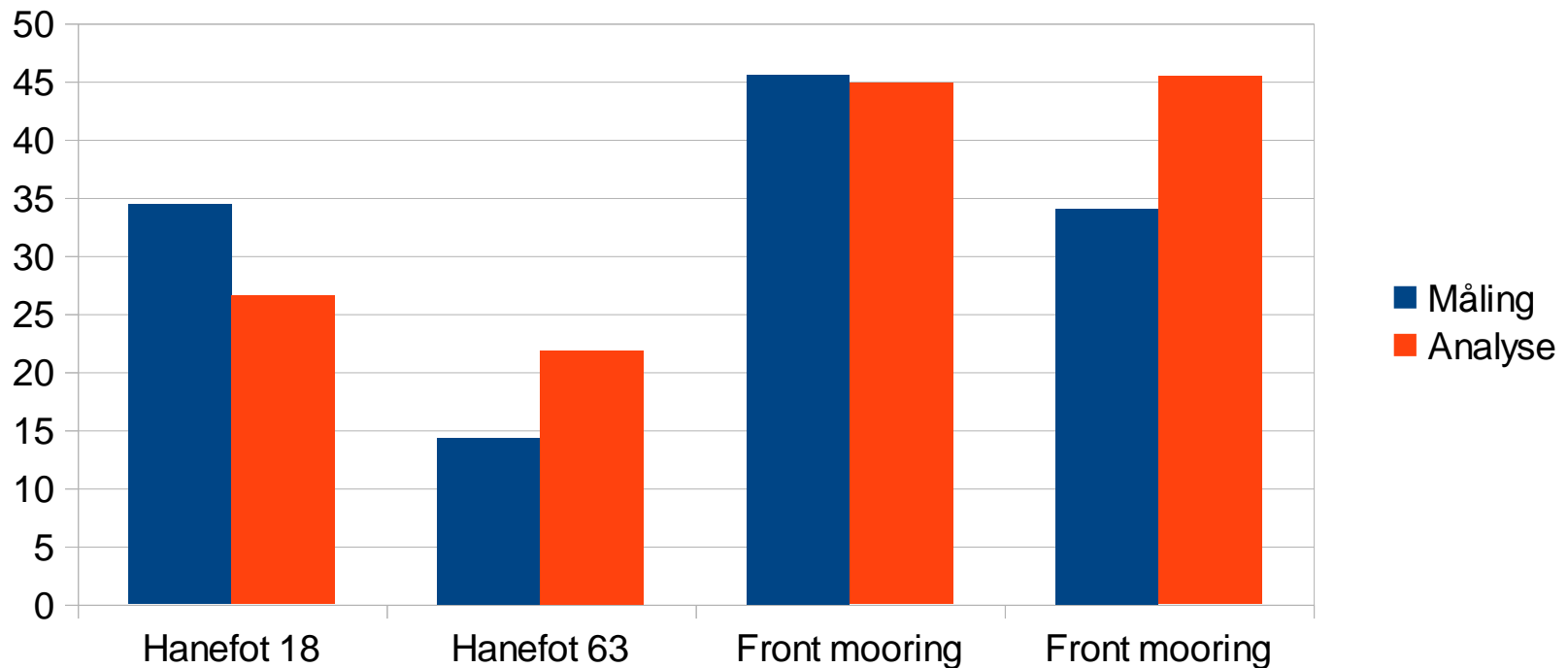
97%

101%

100%

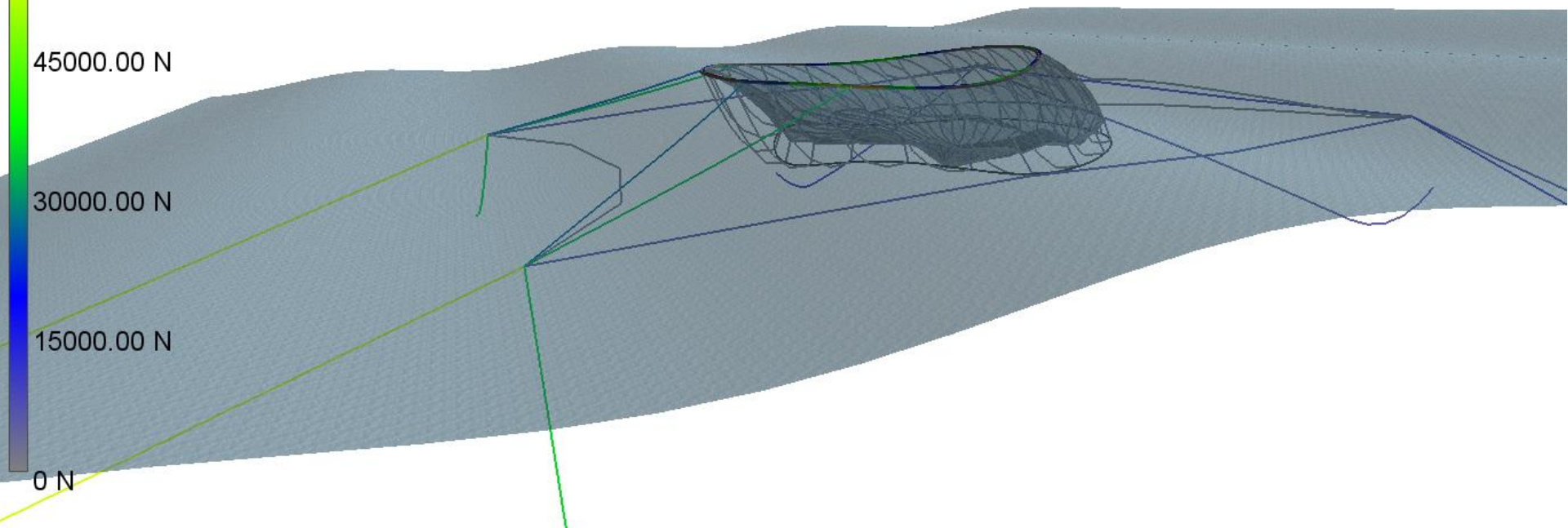
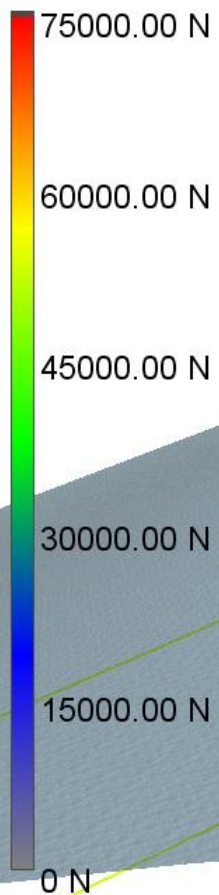
Test 3010, strøm 0.5 25 kg bunnlodd

- Samme trend sett som for tilfelle 3020



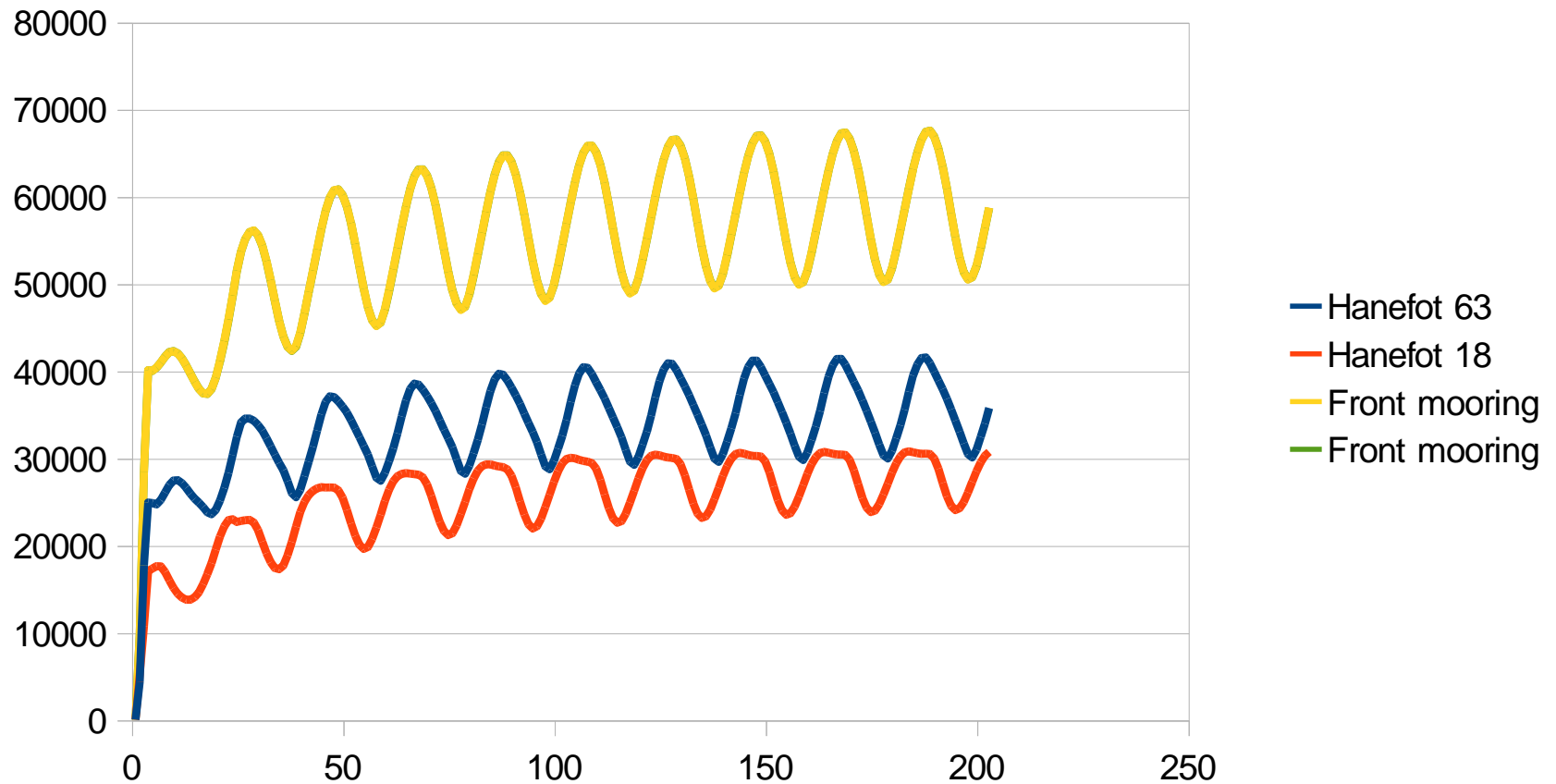
Bølger, forsøk 3170

Local section forces > Axial force N



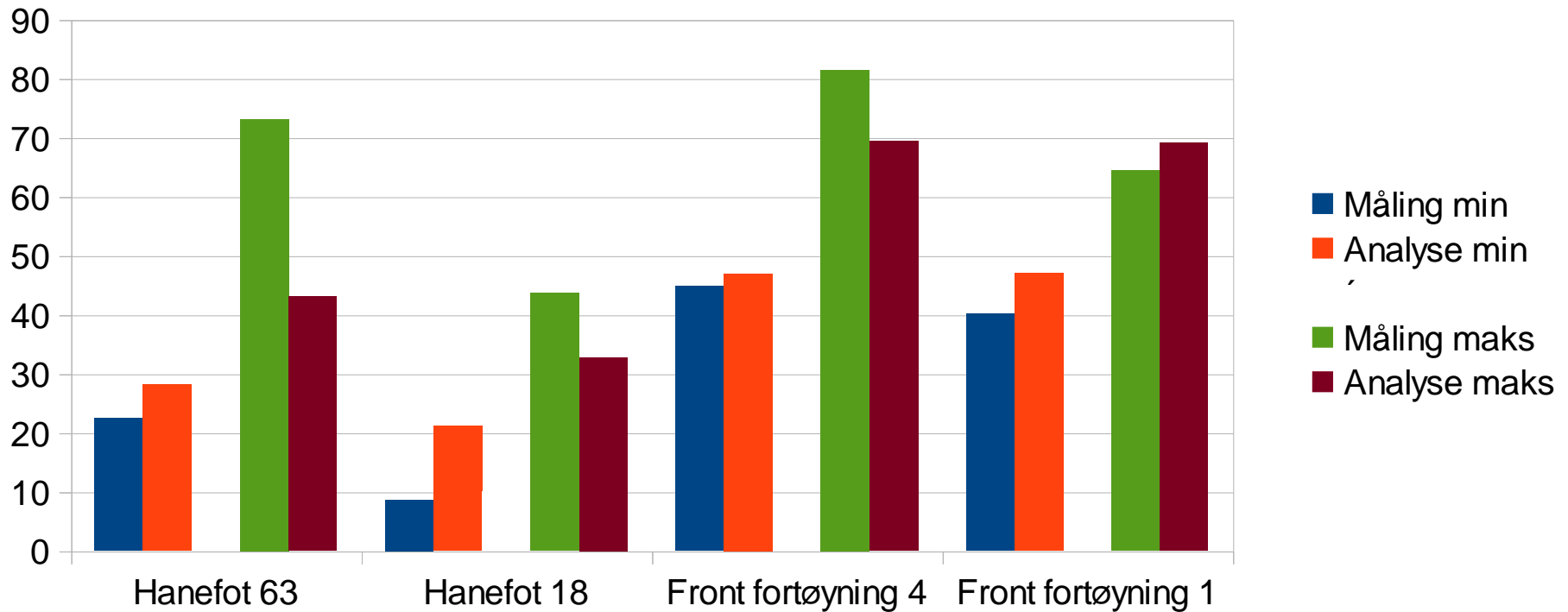
Test 3170

- Krefter som funksjon av tid



Test 3170 Måling og test

- Min og maks verdier, original modell



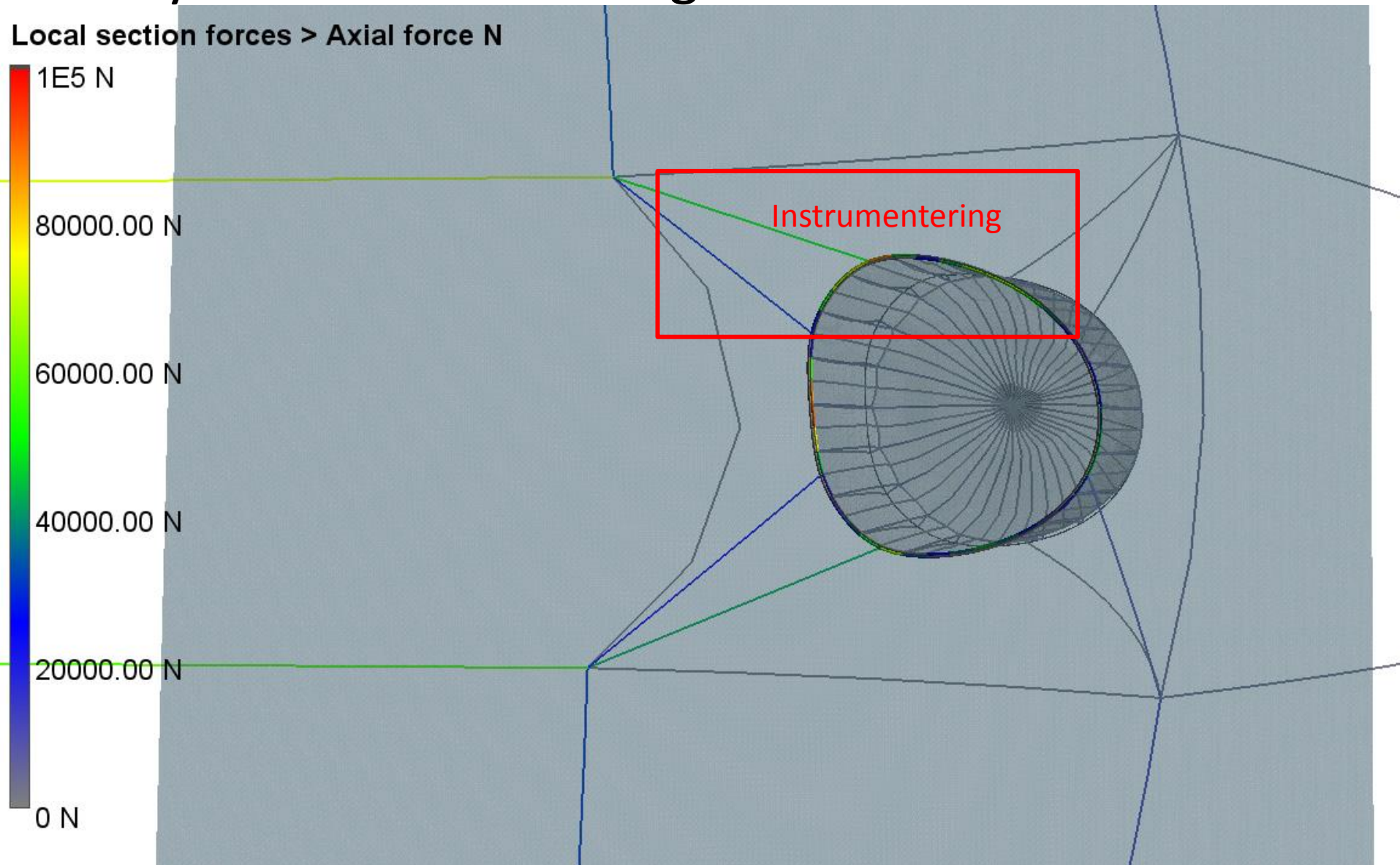
Diskusjon

- Hvorfor skjevhet i målte data?



Diskusjon

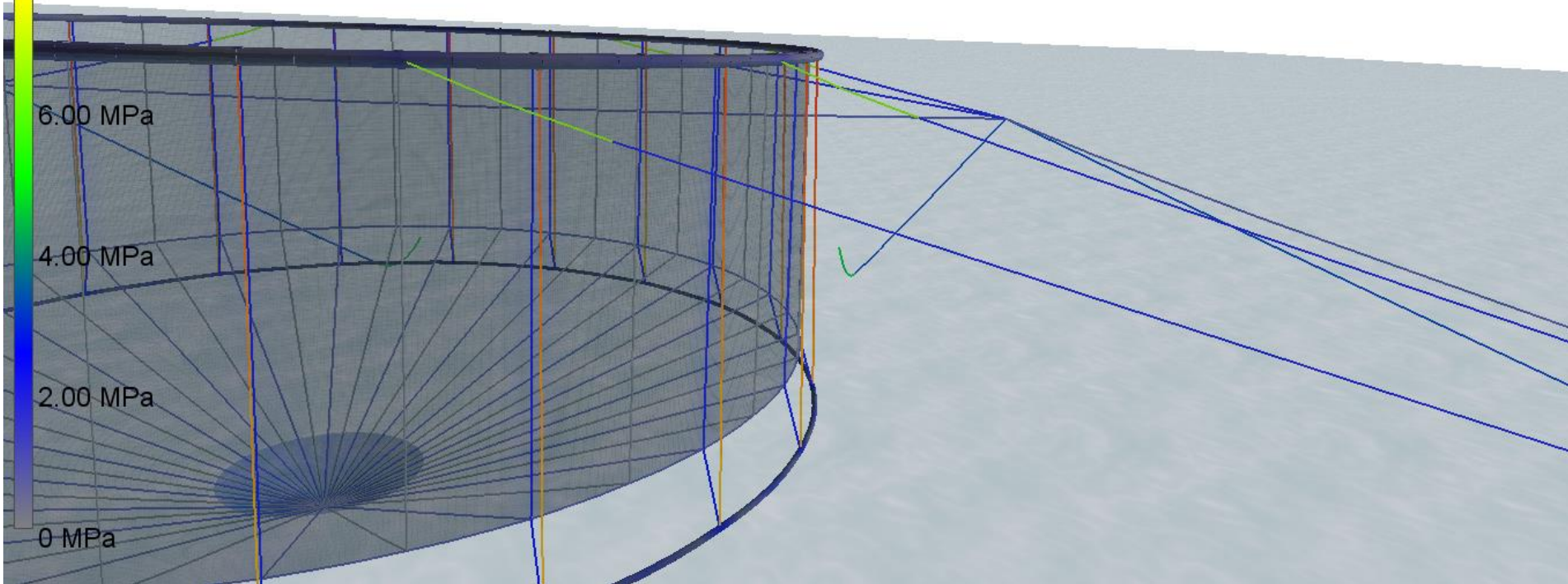
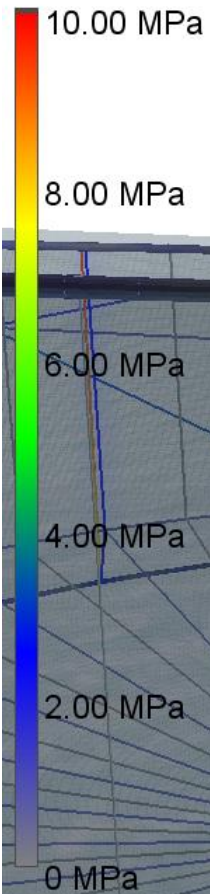
- Skylles instrumentering ?



Kontakt

- Det er ikke modellert for kontaktelementer stille vann

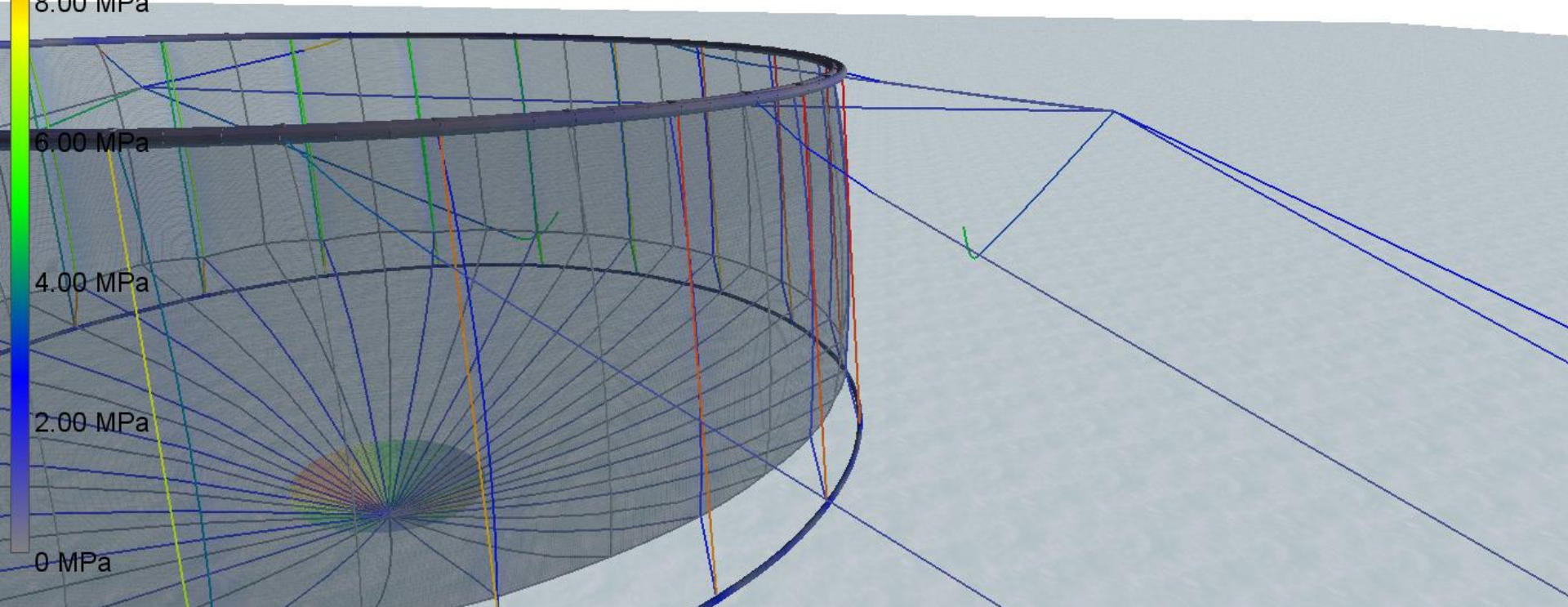
Von Mises stress MPa



kontakt

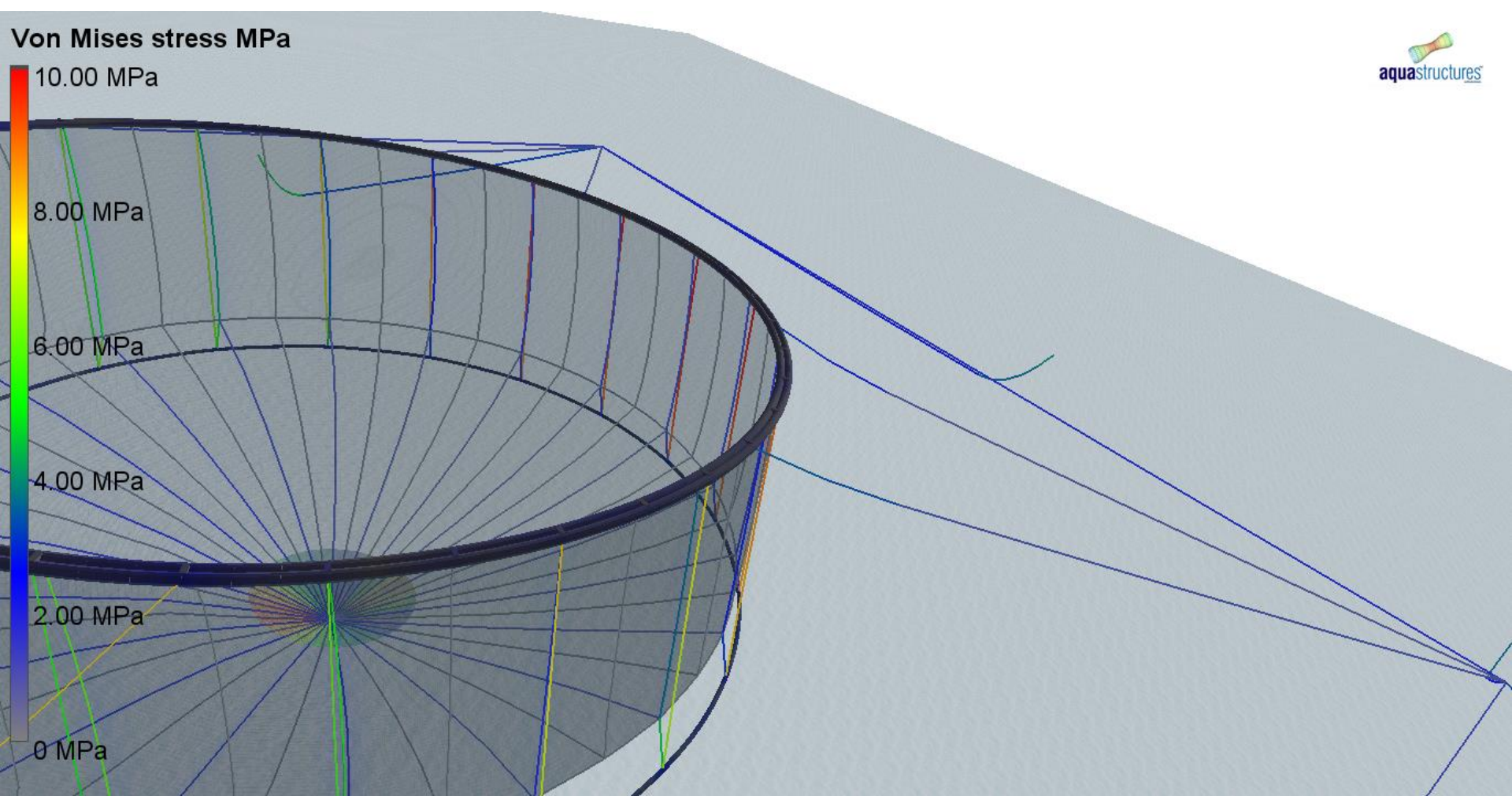
- 0.15 m/s strøm, neste kontakt

Von Mises stress MPa



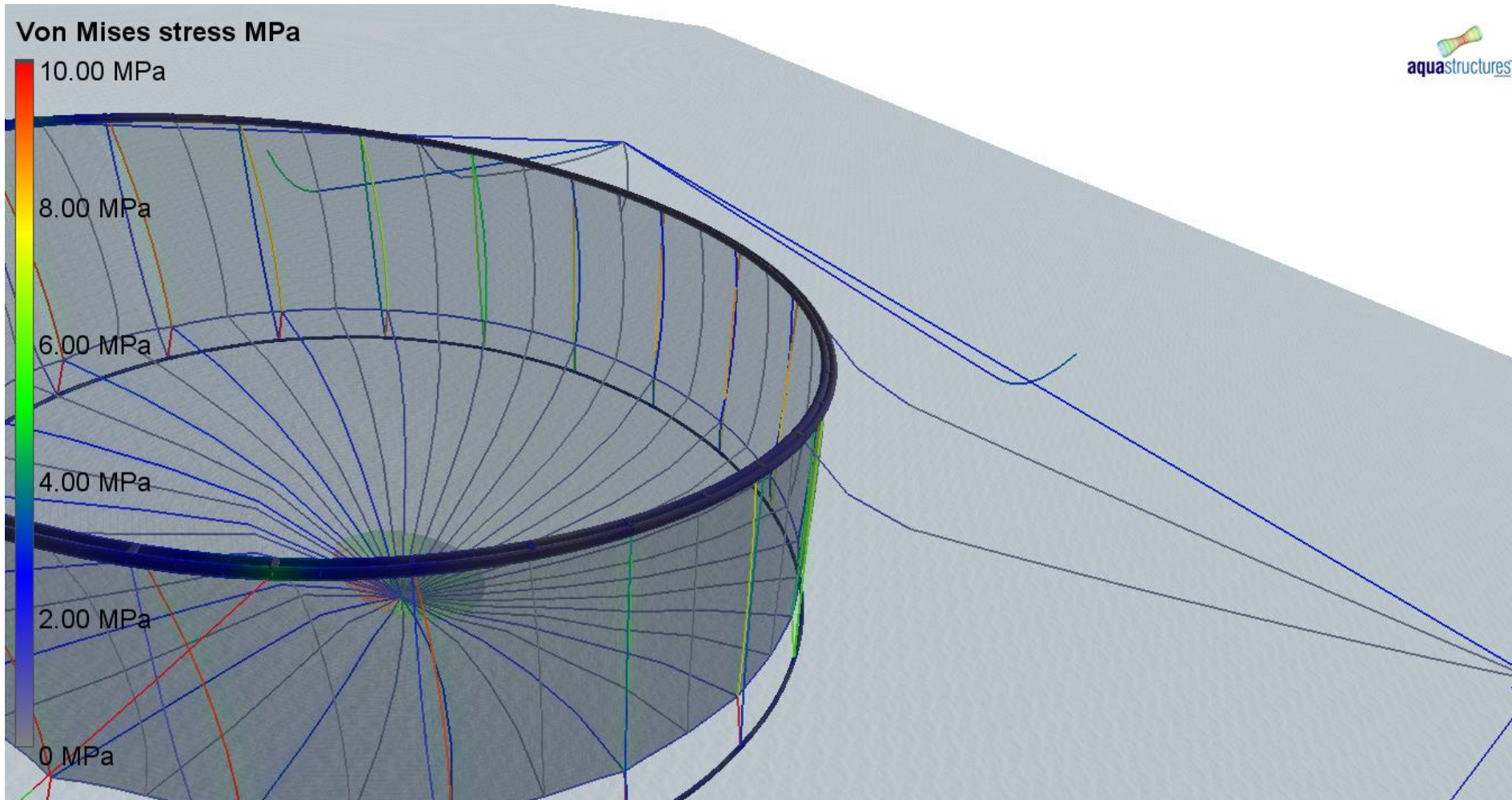
kontakt

- 0.15 m/s strøm nesten kontakt



kontakt

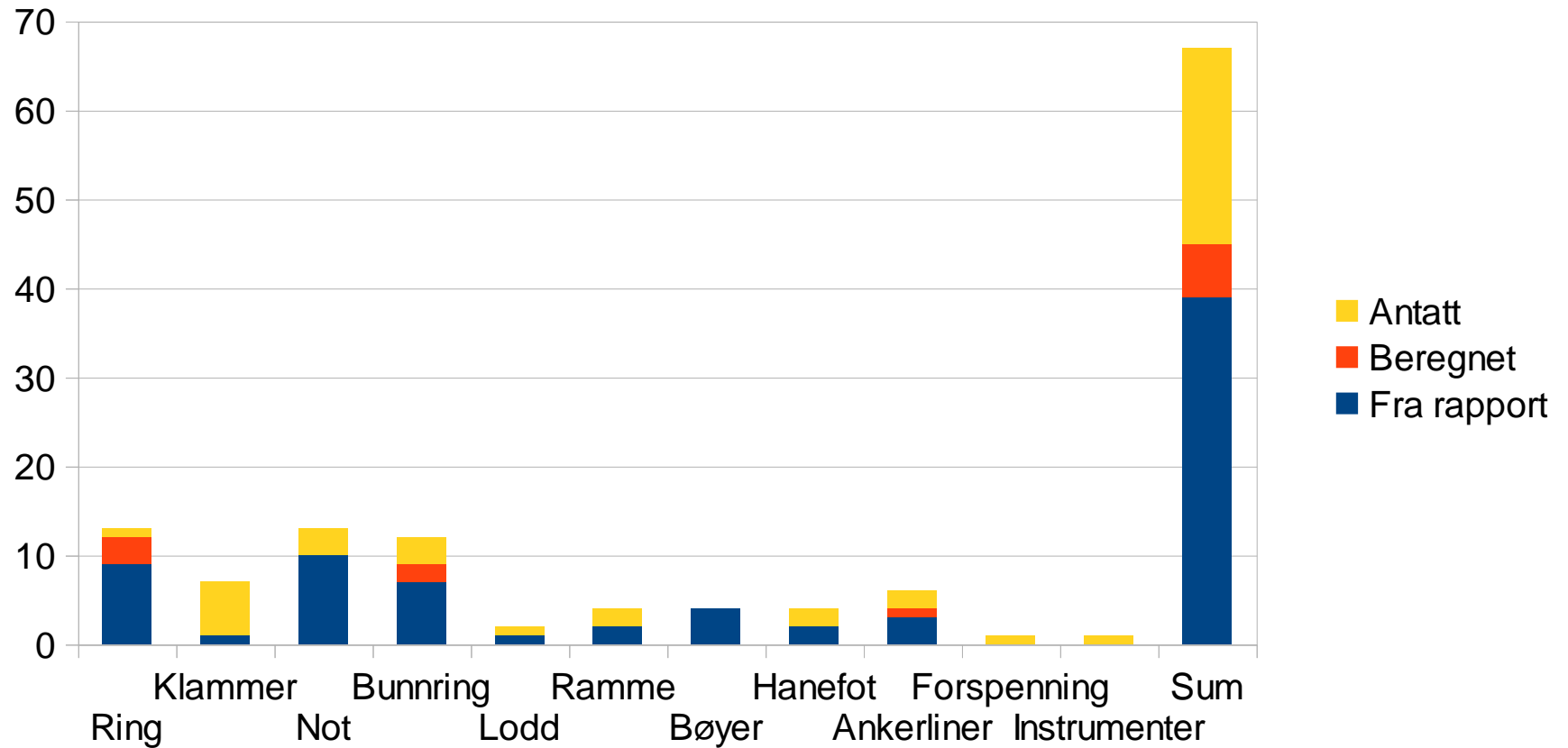
- 0.25 m/s strøm kontakt



Oppsummering, viktige faktorer

- Komponentdata
 - Stivhet tau
 - Kraft / forskyvning
 - Data kjetting, skalering kjettingløkker / vekt
 - Not, kun angitt soliditet
 - Trenger også stivhet av not og trådstørrelser
- Basis resultater
 - Forspenninger
- Forskyvninger
 - Vise hvordan det faktisk forskyver seg
- Måleutstyr
 - Hvilken effekt gir det i seg selv

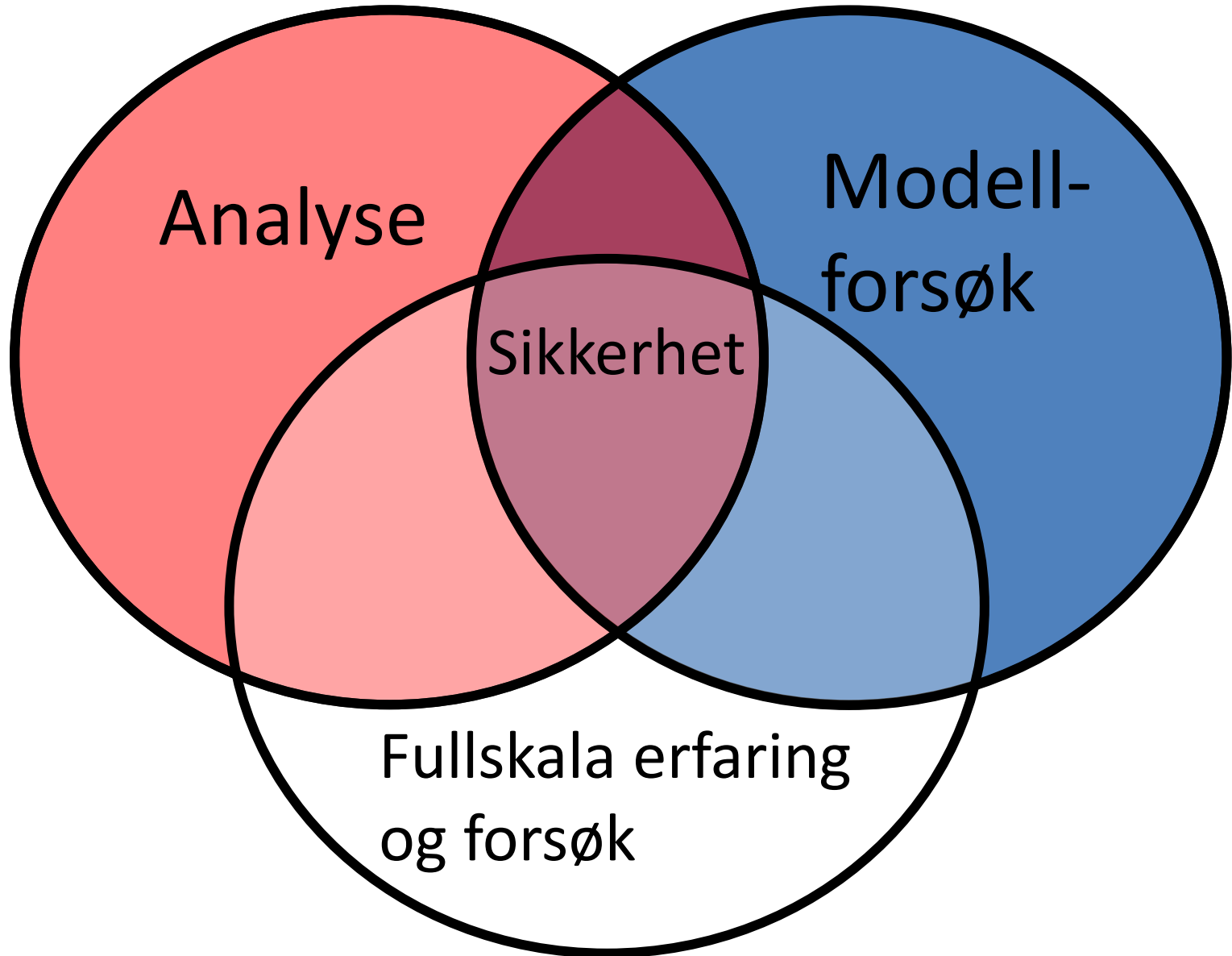
Parametere brukt i analyse



Oppsummering, konklusjon

- Regulær vs irregulære bølger med strøm for å sjekke drift
- Kan mer inputdata skaffes?
- Kan gjøre en del basis sammenligninger og vurderinger på det som er men det er for mye ukjente til at man blir helt sikker på noe.
- Kontakt, knekking og annet veldig ikkelineært blir fort veldig sensitivt til små justeringer slik at det må helhetlig tankegang til for å sette kriterier

Sluttkommentar



Analyse

Modell-
forsøk

Sikkerhet

Fullskala erfaring
og forsøk