



Mustad Longline

Fra Bunn til Munn,

-Kan forskningsarbeid forbedre vilkårene for linefiskeriene?

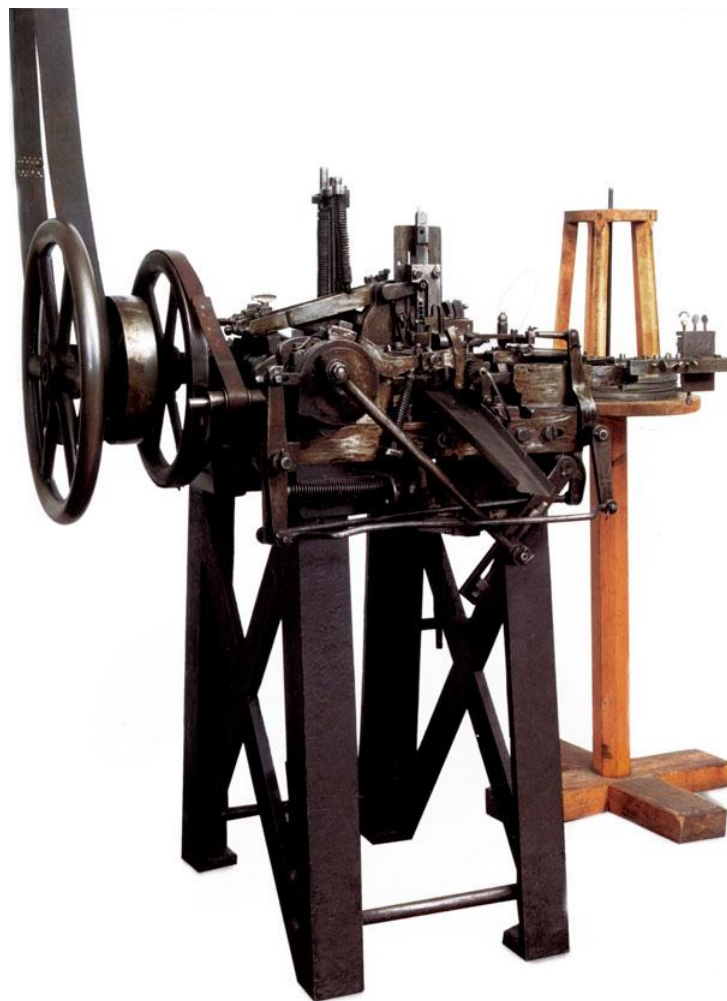
Mustad

- A better way to fish

Agenda

- Mustad – kort intro.
- Fra Bunn til Munn, - kort sammendrag
- Premissleverandører og rammebetingelser

Mustad fiskekrokmaskin anno 1877

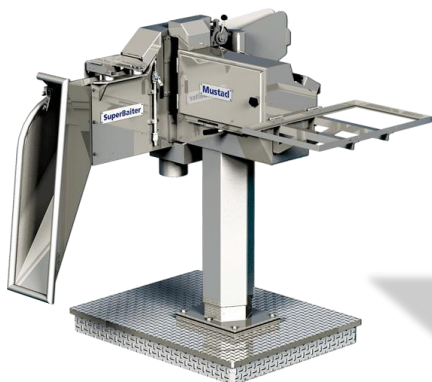


Mustad

- A better way to fish

Mustad Longline AS

- Utvikler og markedsfører teknologi for verdens linefiskerier
- Utvikling og produksjon på Gjøvik, -markedsavdelingen i Ålesund
- Har levert 8 av 10 installasjoner til dagens linefiskeflåte



Prosjektpartnere

Mustad 

 **Nofima**

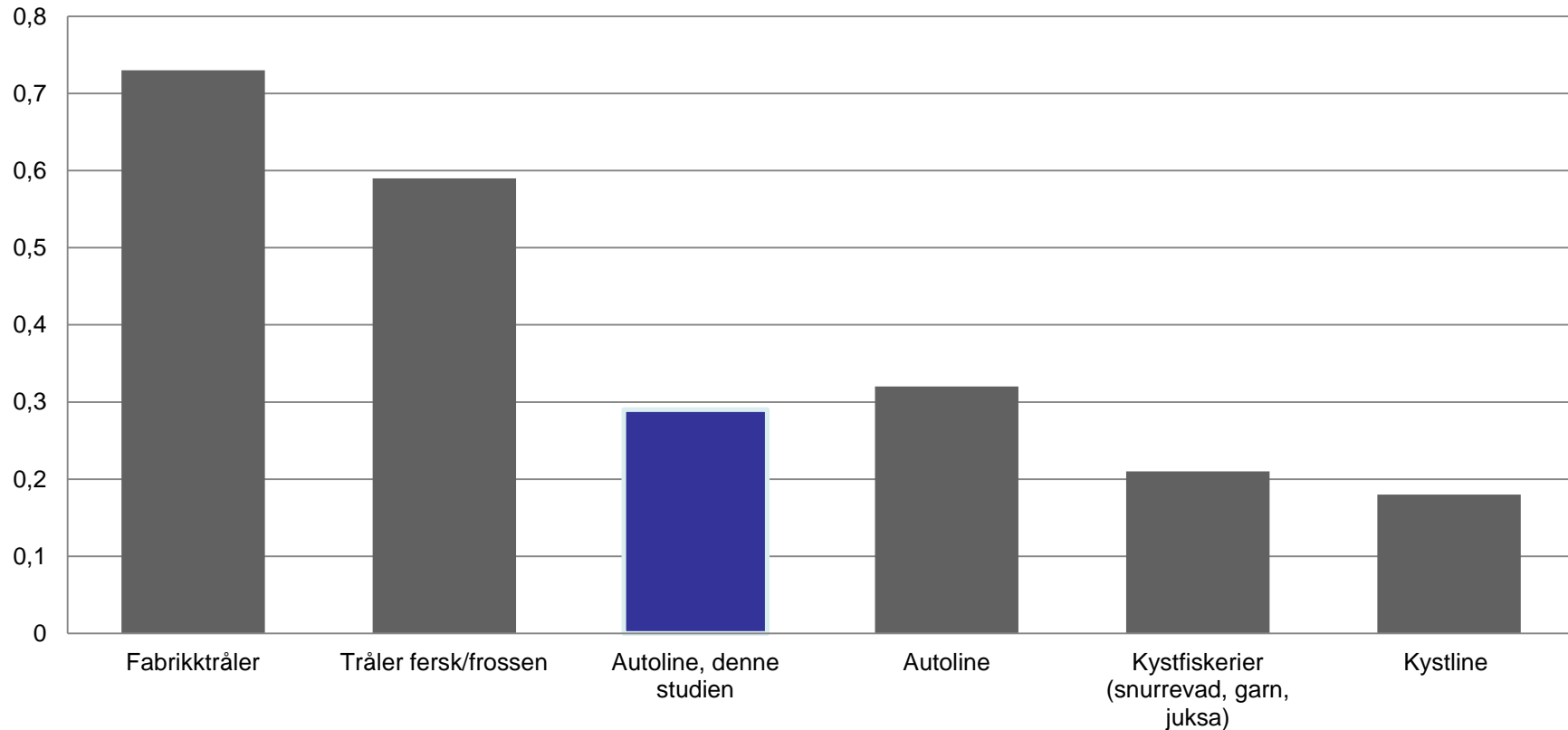
 Østfoldforskning


tracetracker

 **Forskningsrådet**


DOMSTEIN

Drivstoff-forbruk, forskjellige redskapstyper, hvitfisk (Ellingsen og Lønseth 2005)



Drivstoff-forbruk er viktigste faktor for klimagassutslipp, energibruk og en rekke andre miljøbelastninger. Autoline bruker mye mindre energi enn aktive redskaper som bunntål, men mer enn kystfiskerier fordi fisket foregår langt ute til havs. Kystlinefiske bruker mindre energi enn snitt av andre passive teknikker.

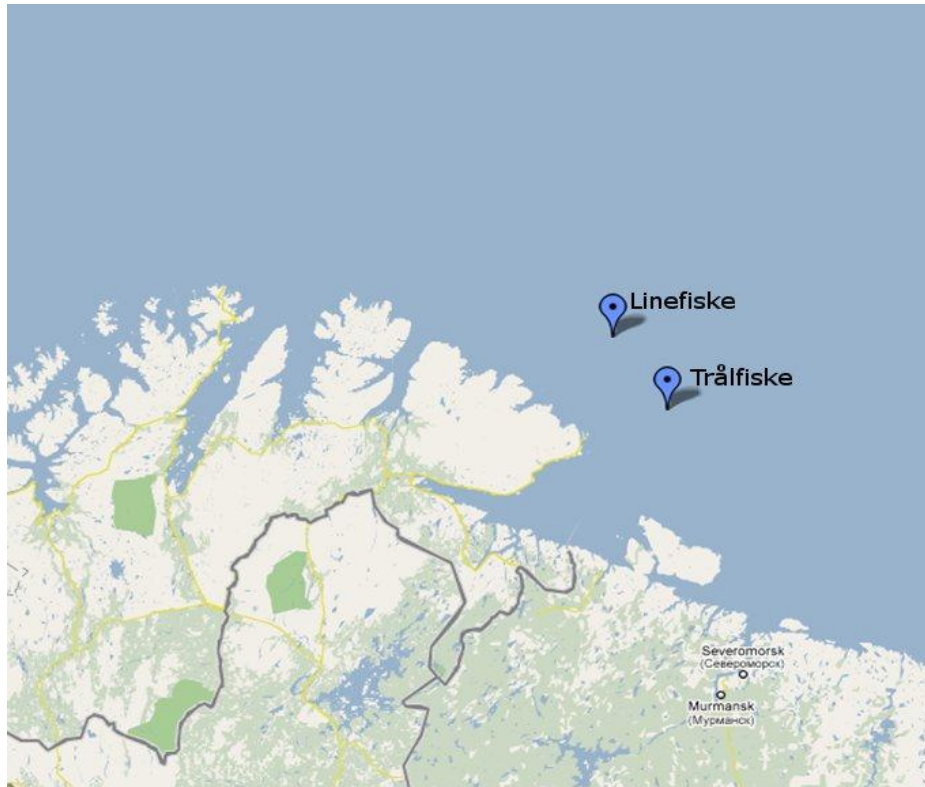
Stress

- Fisk ble hentet:
 - Brygge (< 1min)
 - Stang fra 80-100 m (< 5 min)
 - Line (80-60 m) (> 6 t)
 - Utmattet (Line + ½ time i kar)



**And you thought
there was stress
in your life !**

Line vs Trål



- Fanget 26.05.09
- 1-2,5 kg hodekappet og sløyd
- Frosset på båt
- Analyserte kvalitet på tint råstoff

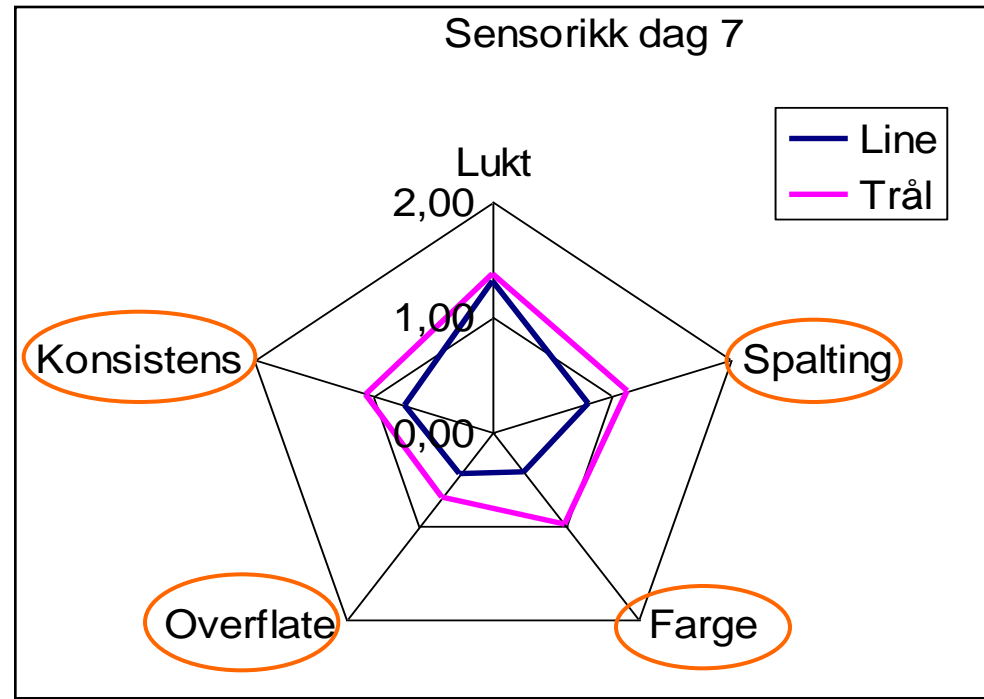
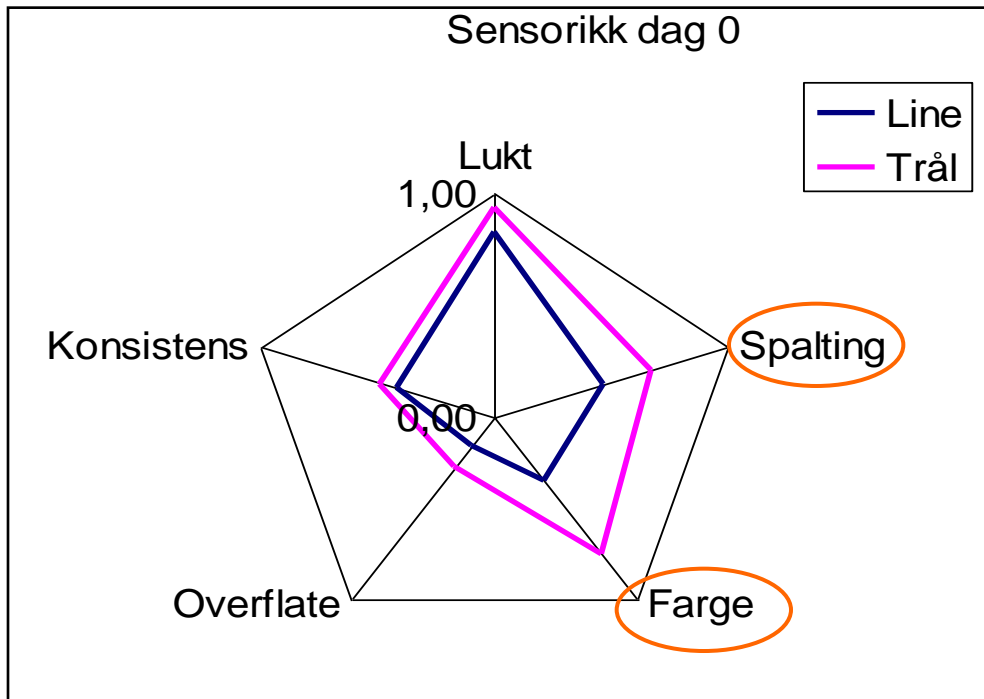


Hvithet

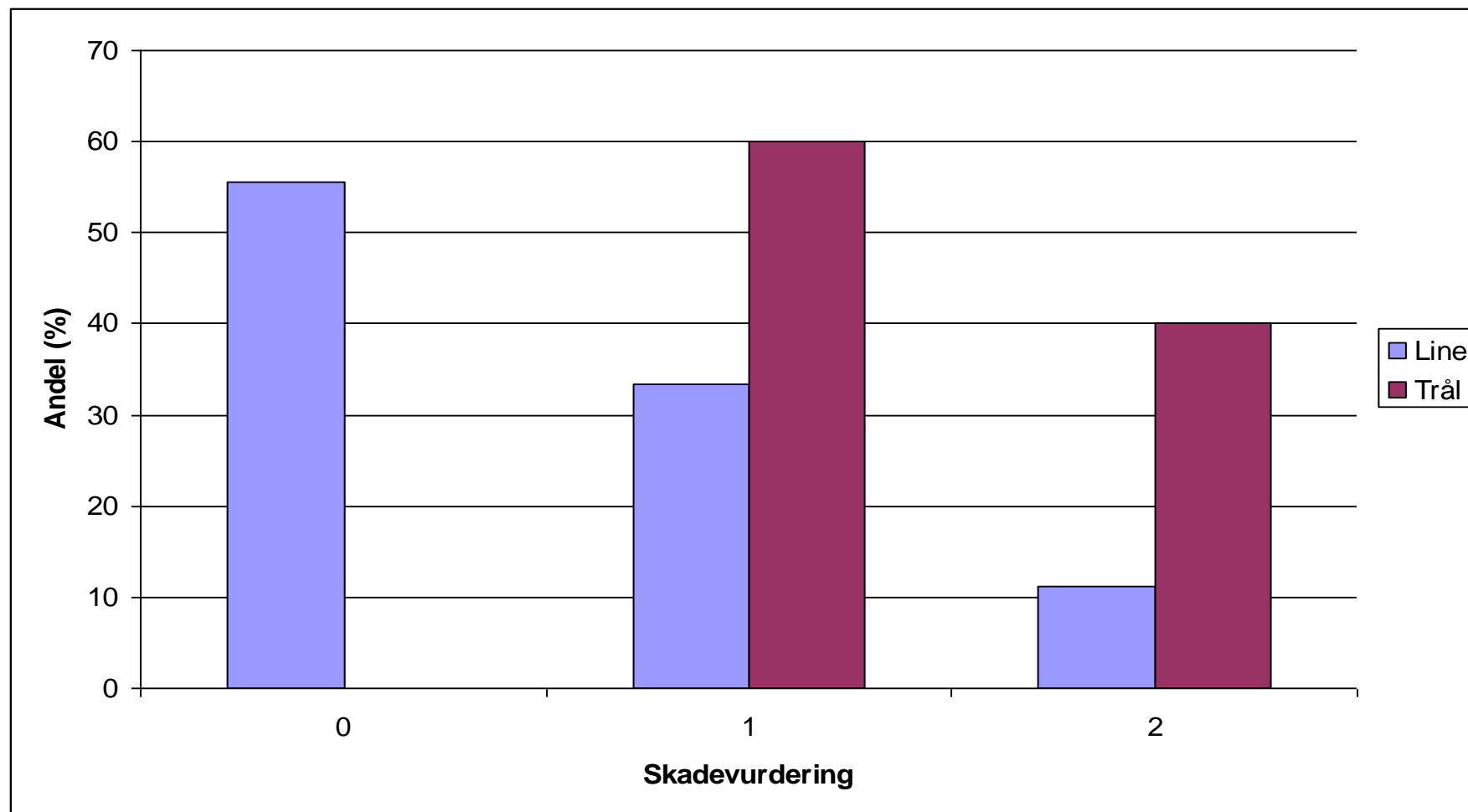
Linefanget fisk var klart hvitere i kjøttet enn trålfanget fisk.



Sensorikk



Fangstskadeindeks



DOMSTEIN – SUSTAINABLE SEAFOOD



Mustad

- A better way to fish



Båtar som ingår i vår linfiskeflotta

Vår linfiskeflotta är en av de största i Norge. Den består av totalt 12 båtar. Av dessa är 8 stycken KRAV-certifierade. Linfiskeflottan ägs av Ervik Havsfiske AS, några av skepparna och Domstein ASA.

Båtarna fiskar långt ute tillhavs, 60-90 mil ut är inte ovanligt, (minst 12 sjömil från kusten), vilket gör att de går ut på fisketurer som är ca 5-8 veckor. Fisket pågår året runt oavsett vilket väder det är. Båtarna fryser fisken inom ca 2-3 timmar från det att den har dragits upp.

MS Erliner, SF0006B, LMHQ



Byggt: 1973
Längd: 41,7 m / 140 foot
Bestättning: 13 personer
Hemmahamn: Bremanger
Mer om båten

MS Frøyanes Senior SF00245, LAYK



Byggt: 1998
Längd: 46,9 m / 154 foot
Bestättning: 13 personer
Hemmahamn: Selje
Mer om båten

Klicka här för att se några bilder från en av våra båtar

MS Stattegg SF 005S, JWNF



Byggt: 1985
Längd: 39,46 m / 129,5 foot
Bestättning: 13 personer
Hemnahamn: Selje
Mer om båten

Vestliner, SF 12 S, SF-30



Byggt: 1989
Längd: 36,1 m / 125 foot
Besättning: 14 personer
Hemma hamn: Måløy
Mer om båten

MS Veststeinen, SF0022B, LJCM



Byggt: 1998
Längd: 46,57 m / 140 foot
Bestättning: 13 personer
Hemnahamn: Bremanger
Mer om båten



Bunn til munn - Food Explorer - Mozilla Firefox

File Edit View History Bookmarks Tools Help link

http://bunntilmunn.globaltraceability.net/?id=IQF

Google ABP

Linefiske i regi av Ervik Havfiske
Fisken som fanges på havet gjennomgår slaktning og sortering før den fryses inn.

Nordkapp jenta fanget fisken.

Ervik Havfiske
> Domstein
IQF

Domstein i Måløy
På Domsteins anlegg blir den frosne fisken bearbeidet.

Anlegget i Måløy, Norge.

Domstein IQF er et perfekt produkt for den travle pappa som vil lage god mat til familien. Mens potetene koker blir fisken ferdig.
IQF distribueres fra anlegget i Kungshamn.

Anlegget i Kungshamn, Sverige.

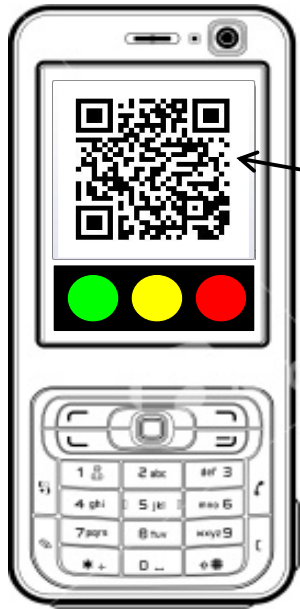
Domstein IQF er et perfekt produkt for den travle pappa som vil lage god mat til familien. Mens potetene koker blir fisken ferdig. Klikk på listen over til høyre for mer informasjon. Linefanget fisk er et populært produkt, og vi i Domstein er stolte av det!

Generiske produkter: [IQF](#) [Torskeburger](#)

Done

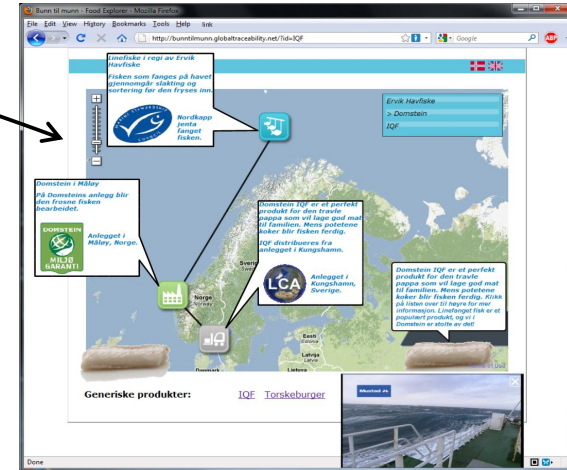
Mustad

- A better way to fish



i butikk

sporbarhetstjeneste



via PC

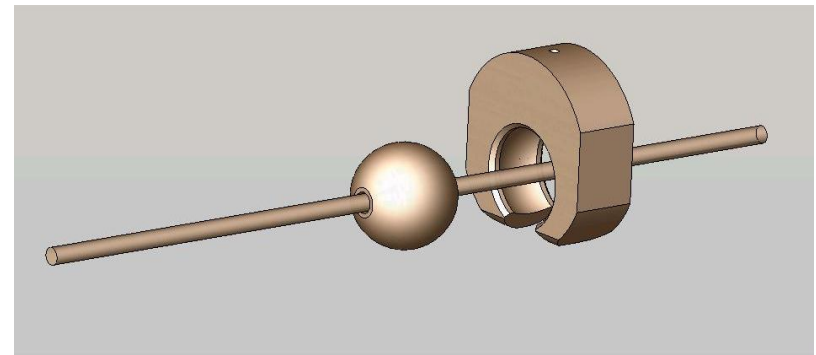
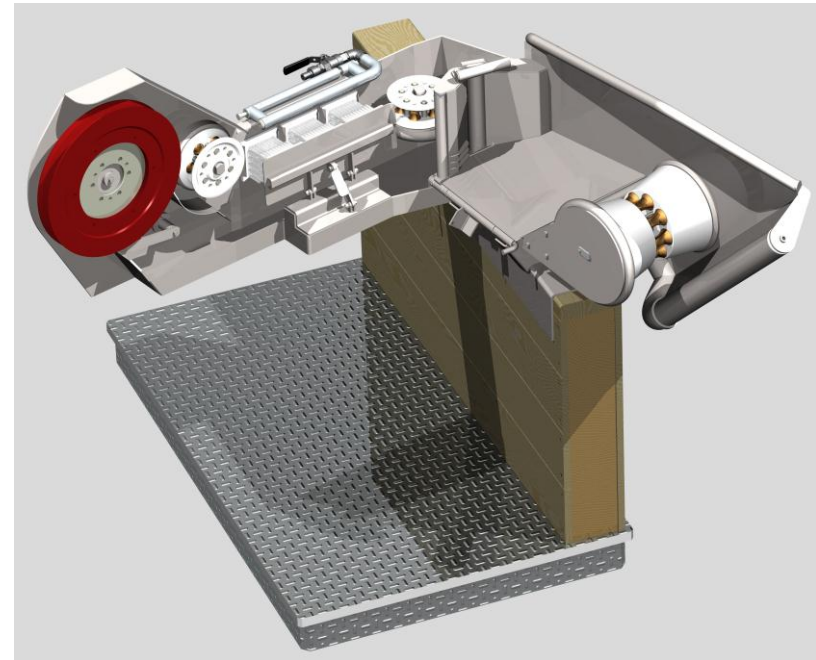
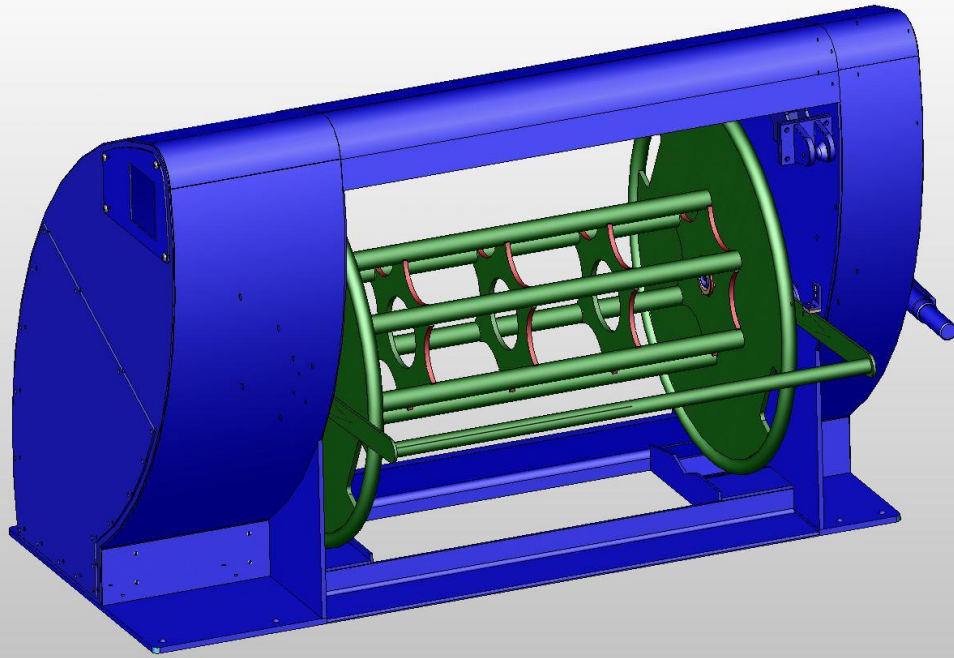
fiskeri

produsent

lager

butikk

SelectFish technology





Domstein dokumenterer bærekraft fra

Domstein og Mustad lar egne kan slå i bordet med gode resultater fra forskningsprosjektet Bunn Til Mann - Vi kan nå dokumentere at linfiske er bærekraftig og gir bedre kvalitet enn andre fangstmetoder, sier Rolf Domstein.



Gjovikregionens fiskerikaste er i ferd med å bli dokumentert som bærekraftig. Dette er resultatet av et samarbeid mellom Mustad og Domstein som har gjennomført et omfattende forskningsprosjekt. Prosjektet har vist at linfiske er en bærekraftig fangstmetode som gir høy kvalitet på fisken og er god for miljøet. Dette er et viktig skritt mot å sikre fremtiden for fiskeriet i regionen.

Gjøviks Blad

Fersk fisk med ny Gjøvik-teknologi

Her er de beste fiskeoppskriften som er laget med Gjøvik-teknologi. Dette er en revolusjonerende metode som sikrer at fisken er fersk og smaker fantastisk godt. Gjøvik-teknologi er utviklet av Mustad og Domstein, og er nå tilgjengelig for alle som vil ha den beste kvaliteten på sin fisk.

Til kamp med miljøtorsk

FISKERI

Domstein og Mustad Longline har slått verdens første miljøsertifisering av linfiske. Miljømerket er et viktig skritt mot å sikre fremtiden for fiskeriet i regionen.

77 Folk tror de kjøper torsk når de kjøper pangasius, det må vi gjøre noe med

LINEFISKE

Lindefiske er en bærekraftig fangstmetode som gir høy kvalitet på fisken. Det er viktig å sikre at forbrukerne får riktig informasjon om hva de kjøper. Dette er et viktig skritt mot å sikre fremtiden for fiskeriet i regionen.

Industriavisen.no - Lederintervju NESTOEN

Vedlikeholdsmarkedet gir stabilitet

Industriavisen.no er et viktig nettsted for næringslivet. Lederintervjuet med NESTOEN gir innblikk i hvordan bedriftene håndterer utfordringene i markedet. Dette er et viktig skritt mot å sikre fremtiden for næringslivet i regionen.

Logi skal gi ferskere og bedre fisk

Logi er en innovativ fangstmetode som gir høy kvalitet på fisken. Dette er et viktig skritt mot å sikre fremtiden for fiskeriet i regionen.

Fisk

Bærekraftig linefiske

Linefiske er en bærekraftig fangstmetode som gir høy kvalitet på fisken. Dette er et viktig skritt mot å sikre fremtiden for fiskeriet i regionen.

Bunn Til Mann

2. Rolf Domstein og Ulrica Wahlund

Bunn Til Mann er et viktig prosjekt som sikrer at linfiske er bærekraftig og gir høy kvalitet på fisken. Dette er et viktig skritt mot å sikre fremtiden for fiskeriet i regionen.

Dagligvarehandelen

Miljøvennlig sjømat

Dagligvarehandelen er et viktig nettsted for forbrukerne. Miljøvennlig sjømat er et viktig skritt mot å sikre fremtiden for fiskeriet i regionen.

Mustad

- A better way to fish



Mustad
- A better way to fish