

Mekanisk fjerning av lakselus "FLS avlusersystem"

- test av ejektorpumpe fra Flatsetsund Engineering AS

Arve Nilsen

Ulf Erikson

Arnfinn Aunsmo

Asgeir Østvik

Peter Andreas Heuch





Veterinærinstituttets rapportserie · 11 - 2010

Tittel

Mekanisk fjerning av lakselus "FLS avlusersystem"
- test av ejektorpumpe fra Flatsetsund Engineering AS

Publisert av

Veterinærinstituttet · Pb. 750 Sentrum · 0106 Oslo

Form omslag: Graf AS
Forsidefoto: Colourbox

Bestilling

kommunikasjon@vetinst.no
Faks: + 47 23 21 60 01
Tel: + 47 23 21 63 66

ISSN 1890-3290 elektronisk utgave

Forslag til sitering:

Nilsen A, Erikson U, Aunsmo A, Østvik A, Heuch PA. Mekanisk fjerning av lakselus "FLS avlusersystem" - test av ejektorpumpe fra Flatsetsund Engineering AS. Veterinærinstituttets rapportserie 11-2010. Oslo: Veterinærinstituttet; 2010.

© Veterinærinstituttet

Kopiering tillatt når Veterinærinstituttet gjengis som kilde



Veterinærinstituttets rapportserie

National Veterinary Institute's Report Series

Rapport 11 · 2010

Mekanisk fjerning av lakselus "FLS avlusersystem"

- test av ejetorpumpe fra Flatsetsund Engineering AS

Forfattere

Arve Nilsen, Veterinærinstituttet

Ulf Erikson, SINTEF

Arnfinn Aunsmo, SalMar

Asgeir Østvik, Havbrukstjenesten AS

Peter Andreas Heuch, Veterinærinstituttet

Oppdragsgiver: Fiskeri- og havbruksnæringens forskningsfond (FHF)

25. mai 2010

ISSN 1890-3290 elektronisk utgave

Forord

Arbeidet med testing av "Lusespyleren" ble gjort i samarbeid mellom SalMar, SINTEF, Havbrukstjenesten AS og Veterinærinstituttet på SalMars lokalitet Jøssøya Øst, 9.mars og 7 april 2010. Prosjektarbeidet var støttet av FHF, mens SalMar har stilt til rådighet eget anlegg, fisk, personell og en nyinnkjøpt ejetektorpumpe fra Flatsetsund Engineering AS. Personell fra Flatsetsund deltok også på feltutprøvingen.

Forfattere	Firma	E-post
Arve Nilsen	Veterinærinstituttet Seksjon for miljø og smittetiltak	arve.nilsen@vetinst.no
Ulf Erikson	SINTEF, Fiskeri og havbruk	ulf.erikson@sintef.no
Arnfinn Aunsmo	SalMar	aunsmo@salmar.no
Asgeir Østvik	Havbrukstjenesten AS	asgeir@havbrukstjenesten.no
Peter Andreas Heuch	Veterinærinstituttet, seksjon for parasittologi	peter-andreas.heuch@vetinst.no

Innhold

1. Sammendrag	6
2. Bakgrunn og formål	7
3. Materiale og metoder	7
3.1. Lokalitet og fisk	7
3.2. FLS Avlusersystem	8
3.3. Uttak av fisk til forsøket	10
3.4. Lusetelling, eksteriør og dødelighet	11
3.5. Håndteringsstress ved avkast og pumping	11
3.6. Vannprøver for kartlegging av lus	12
3.7. Undersøkelse av innhold i filterpose etter gjennomført lusespyling	12
4. Resultater	13
4.1. Gjennomføring av pumping og spyling	13
4.2. Lusetelling	14
4.3. Eksteriør og dødelighet	15
4.4. Håndteringsstress, muskel-pH og TOC i vann	16
4.5. Lus i filtrerte vannprøver	18
4.6. Lus fra lusefilteret	18
5. Diskusjon	19
5.1. Gjennomføring av pumping og spyling	19
5.2. Lusetelling	19
5.3. Eksteriør og dødelighet	21
5.4. Håndteringsstress	22
5.5. Lus i filtrerte vannprøver	22
5.6. Lus fra lusefilteret	22
6. Vedlegg	24
7. Referanser	24

1. Sammendrag

Ei ejetorpumpe fra Flatsetsund Engineering AS ble benyttet til fjerning av lakselus ved 2 forsøk, 9.mars og 7.april 2010. Forsøkene ble gjort ved et kommersielt oppdrettsanlegg, med fisk med en snittvekt på 2,92 kg og vanntemperatur mellom 4 og 5 C. Fisk ble spylt med ulike trykk og med ulike kombinasjoner av utstyr. Det ble telt lus før behandling, rett etter behandling og ei uke etter behandling. Ved ett av forsøkene ble det også gjort registreringer av ytre skader og av håndteringsstress. Utløpsvann med avspylte lus ble filtrert, og oppsett og funksjon av filteret ble også evaluert.

Håndteringsstress og skader på fisken

Det ble ikke påvist stress ved registrering av muskel-pH og ved adferdsobservasjon under behandlingen.

Ved uttak av fisk før og etter behandling for evaluering av ytre skader ble det funnet små forskjeller i forekomst av håndteringsrelaterte skader på behandlet fisk sammenlignet med ubehandlet kontrollfisk, og det er ikke mulig å si sikkert om det skyldes håndtering av fisken ved selve prøvetakingen, håndteringen ved avlusing eller andre forhold.

Det ble ikke registrert økt dødelighet i observasjonsperioden på 2 uker etter gjennomføring av forsøk 1.

Fjerning av lus

Ved tilpasning og utvikling av lusespyleren ble det oppnådd 57 til 68 % effekt på kjønnsmodne og preadulte lusestadier. Vi ser dette som en metode med potensiale for videre forbedring og utvikling. Med ytterligere forbedringer kan dette bli et godt og kjemikaliefritt supplement til en strategi for kontroll med lakselus.

Noen tekniske utfordringer

- Det bør gjøres mer arbeid med utforming og innstilling av en eller flere spyledyser i tillegg til hovedkammeret.
- Montering av rist i inntakstuten og ekstra spyledyse kan ha innvirkning på anleggets kapasitet, dette bør også testes ut
- Montering og plassering av filterkassen bør videreutvikles, og filterstørrelse på 500 um bør testes ut.

Videre arbeid

- En forbedret lusespyler bør testes ut i storskala ved bruk på flere merder for å gi bedre kunnskap om metodens effekt.
- Håndteringsstress og ytre skader er viktig å følge opp også ved eventuell videre testing av dette utstyret, da nye tilpasninger og innstillinger også kan ha endret innflytelse på fiskevelferden. Det bør også benyttes en lengre observasjonstid etter behandling slik at eventuelle seinskader av håndteringen kan oppdages.
- Det bør også sørges for å sikre godt nok statistisk grunnlag for evaluering av lusetall før og etter behandling.

2. Bakgrunn og formål

Lakselus er et betydelig og tiltakende problem for norsk oppdrettsnæring. Resistens mot flere av de kjemiske midlene som er i bruk til avlusing er en viktig årsak til dette, og det er derfor nødvendig med gode komplementære kontrolltiltak som ikke er legemiddelbaserte. Mekanisk fjerning av lus ved spyling med vann er et slikt tiltak. Flatsetsund Engineering AS har laget ei ejektorpumpe som både kan brukes til flytting av fisk og avspyling av lus. Fjernet lus skal samles opp i et filtersystem. Innledende feltutprøvinger var foretatt med rapporter om god effekt med hensyn til fjerning av lus. SalMar hadde kjøpt et slikt system og ønsket gjennomført et prosjekt for uttesting og utprøving av metoden.

Planen var å gjennomføre en dag med feltutprøving for å dokumentere avlusingseffekten av Flatsetsunds lusespyler og effekt av montert filterutstyr. Innvirkning på fiskevelferd skulle også vurderes. I den grad det var relevant, skulle rapporten nevne områder som trenger ytterligere utredning dersom effekten av spyleren er så god at man kan forvente at den blir brukt kommersielt. Ved dette forsøket, som ble gjort 9.mars, viste det seg at utstyret behøvde forbedringer for å gi god nok fjerning av lus og for å sikre en effektiv filtrering av avløpsvannet. På bakgrunn av dette forsøket ble det gjort en videreutvikling av lusespyleren, dette ble testet ut av Salmar 7.april. Resultatene fra dette forsøket ga bedre resultater og er også tatt med i rapporten. Vurderinger og anbefalinger er gjort ut fra erfaringene fra begge disse feltforsøkene.

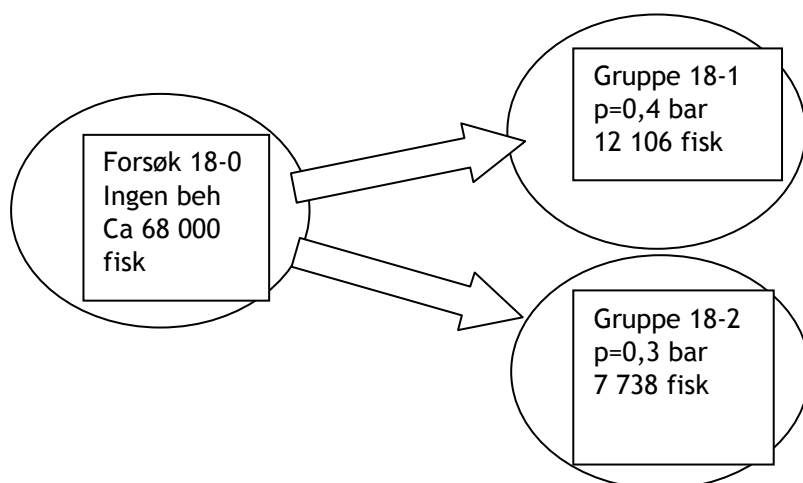
3. Materiale og metoder

3.1. Lokalitet og fisk

Det var valgt ut ei merd (merd 18) på SalMars lokalitet Jøssøya Øst i Aure på Nordmøre. Før forsøket sto det i merda 88 400 fisk med snittvekt på 2,9 kg. Merd 18 var ei sirkelmerd med 120 meters omkrets, 15 meter dyp til blylina og totalt dyp ned til spissen av merda på ca 21 meter.

Fisken ble delt i to forsøksgrupper (figur 1) og ei ubehandlet kontrollgruppe. Ved forsøk 1 ble spyling av fisken gjennomført i tre testrunder, Test 1 og 2 til forsøksgruppe 1, Test 3 til forsøksgruppe 2.

Resterende ubehandlet fisk (ca 68 000 stk) ble stående igjen i merd 18. Forsøksgruppe 18-1 ble plassert i samme type merd som merd 18, Forsøksgruppe 18-2 ble plassert i merd med omkrets på 90 meter, men med samme dyp.



Figur 1: Fordeling av forsøksfisk forsøk 1, 9.mars, forsøk med mekanisk fjerning av lus

Fisken i gruppe 18-1 ble stående i denne merden etter forsøket, men hadde etter forsøk 1 fortsatt mye lus. Denne fisken ble brukt til forsøk 2, som ble utført 7.april. Det ble telt lus på fisken i merd 18-1 og fisken ble pumpet tilbake til merd 18-0 i mindre batcher, med registrering av lus underveis.

3.2. FLS Avlusersystem

Lusespyleren ble levert fra Flatsetsund Engineering AS (FLS Avlusersystem), og består av ei ejektorpumpe som ble plassert på dekket av en servicebåt som var fortoyed ved merden som inneholdt fisk til avlusing (Fig.2). Total lengde på hele pumpestrøket var 19-20 m. Følgende enheter var koplet sammen (regnet fra innløp til utløp): rør (14''Ø) med innløpstrakt (lengde: 6 m), fisketellesystem og ejektorpumpe inklusive avlusningsdel (5,5 m; Fig. 3), rør (16''Ø) med utløpskasse (8 m). Se Vedlegg 1 og 2, skisse av FLS Avlusersystem. Lignende utstyr fra samme leverandørbedrift har også tidligere vært testet ut og evaluert med hensyn til stress og fiskevelverd ved bruk på fiskeslakteri (Erikson og Rosten, 1997).

I utløpskassen (Fig.4) sto ei skråstilt rist der vannstrømmen gikk gjennom rista og gjennom den påkoblede filterposen. Regulering av vannstrøm kan gjøres ved å endre på dyseåpning og motoreffekt. Filteret som var montert hadde en maskeåpning på 700 µm og totalt filterareal var 5 m². Utløpskassen skulle holdes oppe i merden ved bruk av blåser. Slangen som gikk fra dysekammeret og ut i mottakermerden var imidlertid for kort slik at utløpskassen ble stående ned i sjøen og det ble dermed større mulighet for utslipp av ufiltrert vann og for utslipp av lus.

Regulering av mengde fisk gjennom ejektoren skal kunne gjøres ved å regulere grad av trenging ("tørking") med orkastnot. Det ble ved forsøk 1 observert at det gikk to eller flere fisk samtidig gjennom teller og dysekammer. Det ble diskutert om dette kunne føre til redusert effekt av lusefjerning, og ved forsøk 2 ble det montert ei rist og en trakt i innløpsslangen slik at det kun gikk en og en fisk inn til spyling. Dette kan ha effekt på anleggets kapasitet, men dette er foreløpig ikke godt nok undersøkt.



Figur 2: Ejektorpumpe for flytting og avlusing av fisk. I denne undersøkelsen ble laks til avlusing pumpet fra merden til høyre over i merden til venstre i bildet (Foto: Ulf Erikson)



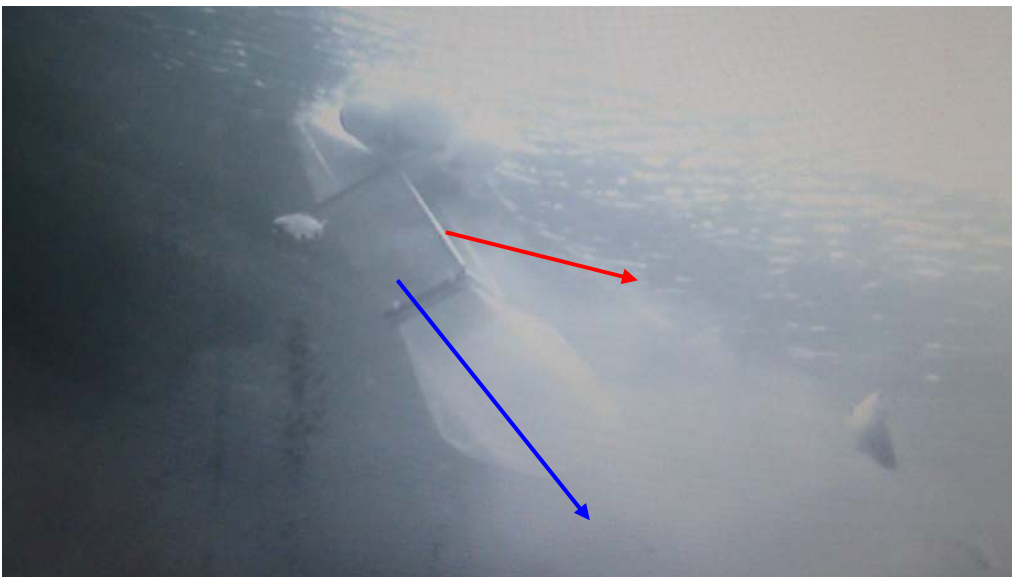
Figur 3: FLS Avlusersystem (ejektorpumpe). Det horisontale røret nederst til venstre i bildet er inntaksrør for drivvann til ejektoren. Vannet pumpes inn ved bruk en pumpe plassert i det blå skapet. Vannet går så opp til dysen fra skapet. Et undertrykk skapes dermed i ejektorsystemet som trekker vann og fisk inn i rørsystemet (øverst til venstre) (Foto: Ulf Erikson)



Figur 4: Pumpesystemets utløpskasse skal holdes flytende ved bruk av blåser. Filterposen for oppsamling av avspylt lus sees til venstre i bildet. Fisken kommer ut i overkant av kassen, se Figur 6 (Foto: Ulf Erikson)



Figur 5: Utforming av ejektorpumpe - innside av rør / dysekammer (Foto: Arve Nilsen)



Figur 6: Pumpesystemets utløpskasse. Blå pil: pumpevannet skal gå rett fram gjennom filterposen hvor avspylt lus samles opp. Rød pil: Avluset fisk ut i merd (2 laks kan sees i bildet). Fisken retter seg umiddelbart opp og svømmer rolig videre i rundt om i merden. Utløpskassen skal ved riktig plassering ligge horisontalt med overkant i vannflate (Foto: Ulf Erikson)

3.3. Uttak av fisk til forsøket

Forsøk 1, 9.mars

Uttak av representative grupper av fisk fra merder på 120 til 160 meter i omkrets er ikke enkelt. Siden fiskens plassering, størrelse, helsetilstand m.v. kan ha betydning for antall lus, blir metoden for uttak av fisk til lusetelling svært viktig for muligheten til å evaluere effekten av lusebehandling.

Uttak av fisk ble gjort med orkastnot på 50 x 12 til 15 meter, fisk ble håvet inn til undersøkelse mest mulig tilfeldig fra dette orkastet. Orkastene ble tømt for fisk i løpet av 30 til 40 minutter. All fisk ble registrert med vekt og lengde, og snittvekt og spredning i størrelse i hver gruppe ble sammenlignet for evaluering av hvor godt utvalget stemte overens med forventet snittvekt og størrelsesspredning i hele merden.

Forsøk 2, 7 april

Siden alle 12 000 fisk skulle tilbake igjen til merd 18-0 ble merd 18-1 linet opp og det ble brukt kulerekke for å tørke opp nota slik at fisken kunne pumpes inn til spyleenheten. Ved utløpslangen i merd 18-0 (mottaksmerda) ble det hengt opp ei orkastnot slik at fisken fra hver behandlingsgruppe kunne holdes

adskilt inntil det ble gjort lusetelling. Fisk til telling ble tatt opp mest mulig tilfeldig fra dette orkastet ved bruk av håv.

3.4. Lusetelling, eksteriør og dødelighet

Lakselus ble registrert i 3 kategorier; fastsittende (chalimus), bevegelige (preadulte og adulte hannlus og preadulte hunnlus) og kjønnsmodne hunnlus. Forekomst av "skottelus" (*Caligus elongatus*) ble også registrert, men med svært lavt antall, og disse er ikke tatt med i rapporten.

Fisk som ble brukt til lusetelling og vurdering av eksteriør ble bedøvet med Benzoac® for å få en mest mulig skånsom håndtering og minst mulig fare for å påføre fisken ytre skader under selve uttaket.

Forsøk 1, 9.mars:

Ubehandlet fisk i gruppe 18-0 ble registrert med lusetall og eksteriør kvalitet dagen før behandling (18-0.0), samme dag som behandlinga (18-0.1) og 7 dager etter behandling (18-0.2).

De samme registreringene ble gjort på de to gruppene av behandlet fisk umiddelbart etter spyling 9.mars (18.1.1 og 18.2.1) og 7 dager etter behandling (18-1.2 og 18-2.2).

Ved hver registrering ble det tatt ut 60 fisk i hver gruppe, med unntak av 18-2.1 der det ble undersøkt 57 fisk.

All fisk ble registrert med lengde og vekt. I tillegg ble det registrert typer av ytre skader som en slik håndtering (orkast og pumping) kunne tenkes å påføre fisken, som risttap, hudblødninger, finneskader, snuteskader, øyeskader og sår. Forekomst av deformiteter ble også registrert, men er ikke inkludert i rapporten. Alle ytre funn ble gradert på en skala fra 0 til 3, der 0 betyr ikke påvist, 1 er svak skade, 2 moderat skade og 3 alvorlig skade. Hensikten med å ha en ny registrering etter 7 dager var for å avdekke eventuell økt dødelighet og utvikling av sårskader de første dagene etter behandlingen. Forskjeller registrert såpass kort tid etter behandling vil kunne avdekke akutte skader, mens følgeskader som bakterielle infeksjoner og utvikling av vintersår vil kunne ta lengre tid å oppdage.

Dødeligheten i gruppene 18-0, 18-1 og 18-2 ble registrert i 2 uker etter behandlingen.

Forsøk 2, 7.april:

Før oppstart av behandlingen ble 60 ubehandlede fisk (0.0) tatt opp med håv fra den opplinede nota, og det ble registrert lusetall, vekt og lengde. For å se om tida fisken sto i opplinet not hadde ført til at fisken mistet lakselus ble det samme gjort med 20 ubehandlede fisk på slutten av dagen etter at den ubehandlede fisken hadde stått i opplint not i over 7 timer (0.1). De samme registreringene ble gjort også på behandlet fisk som ble tatt ut med håv fra orkastnot i mottaksmerda. Det ble tatt ut fra 13 til 22 fisk i hver av disse forsøksgruppene. Eksteriøre funn knyttet til antatt håndteringskade eller stress ble ikke systematisk registrert, men det ble gjort merknader om økende andel av fisk med punktblødninger i huden under buken på den fisken som ble tatt ut ved de siste behandlingsforsøkene og ved den siste kontrolltellinga av ubehandlet fisk (0.1).

Lakselus ble også denne gangen bedøvd med Benzoac® og lus ble registrert i 3 kategorier; fastsittende (chalimus), bevegelige (preadulte og adulte hannlus og preadulte hunnlus) og kjønnsmodne hunnlus. Forekomst av "skottelus" (*Caligus elongatus*) ble også registrert, men fortsatt med svært lavt antall, og disse er ikke tatt med i rapporten.

3.5. Håndteringsstress ved avkast og pumping

Frykt og stress kan defineres som psykologiske og fysiologiske responser på oppfattet fare, og er et fenomen som virker som en kraftfull motivator for å unngå farer. Begrepet stress blir vanligvis brukt om akutt fysiologisk stress og de indre hormonelle og biokjemiske reaksjonene som skjer i fisk som blir utsatt for en miljøforandring i en eller annen form. Akutt stress og fryktreaksjoner på grunn av dette skjer i forbindelse med trenging, pumping, transport, bedøvelse osv., og er kortvarige hendelser som kan føre til skade dersom de overskrider fiskens evne til å håndtere dette (Kristiansen og Samuelsen, 2005). Når det gjelder smertefølelse finnes det ingen etablert gullstandard som gjelder for alle dyrearter og situasjoner. Nyere forskning, sammen med det vi kjenner til om fiskens adferd og smertefølelse fra før, tyder imidlertid på at fisk ikke bare har nosisepsjon (evne til å registrere smertefull påvirkning), men at også

fisk har en bevisst smertefølelse (Nordgreen, 2009). Å ta hensyn til fiskens evne til å takle stress og å unngå påføring av smerte ved slik håndtering er derfor ikke bare et produksjonsøkonomisk fornuftig tiltak, men også etisk nødvendig ut fra hensynet til en akseptabel fiskevelferd.

Hos fisk vil pH i avslappet muskulatur ligge rundt 7,5. Dersom fisken utsettes for håndteringsstress, reduseres pH-verdien. Hos fullstendig utmattet laks er muskel-pH 6,7- 6,8. Ved registrering av muskel-pH umiddelbart før og etter pumpeprosessen er det mulig å gi et mål på grad av stress fisken påføres gjennom selve pumpinga. Ved å se på pH-verdiene fra fisk tatt i avkastet kan det også gi en indikasjon på om fisken avviker fra normal hvile-pH allerede før den går inn til pumping og spyling. (Erikson, 2008)

Etter rask håving fra avkastet i merd (en fisk av gangen) og avliving med slag i hodet (innen 5-10 sek) ble det skåret et snitt med skalpell rett under ryggfinnen hvor pH ble målt direkte i muskelen. Det ble brukt et WTW 330 pH-meter koplet til en WTW SenTix 41 elektrode (kalibreringsbuffere pH 4,01 og pH 7,00). Etter pumpinga ble fisk hentet med hån fra utløpet av slangen fra spylekammeret og avlivet og undersøkt på samme måte.

Fiskeslim består i hovedsak av glykoproteiner. Dersom fisken mister slim i forbindelse med trenging i merd eller i forbindelse med lusespylingen, kan dette observeres som økt mengde Totalt Organisk Karbon (TOC) i vannprøver tatt før og etter pumping. Det ble derfor tatt ut vannprøver (250 ml) for analyse av TOC i vann. Prøvene ble hentet med plastbøtte på tre prøvepunkter / tidspunkter: utenfor merd før avkastet ble satt (0-prøve), inne i avkast etter 30 minutter med trenging (prøve 1), og i sjø ved utløpet av slange fra ejektorpumpa (prøve 2). Uttak av prøve fra utløpsvann var komplisert på grunn av måten dette var montert på (se pkt. om prøvetaking av vann fra lusefilteret) og det må antas at alle prøvene som ble tatt ved utløpet ble fortynnet av sjøvannet rundt.

Fiskens adferd ved utløpet av slangen fra ejektorpumpen og ute i merden etter behandling ble periodevis observert ved bruk av anleggets undervannskamera.

3.6. Vannprøver for kartlegging av lus

Det ble tatt prøver fra vannet ved utløpet av ejektoren for å undersøke effekten av filterposen. Det ble også tatt prøver fra vannet i avkastnota for å undersøke muligheten for at lus slås løs fra fisken under trenging før den går gjennom spyleprosessen.

Prøver ble tatt fra 3 punkter, på samme måte som vannprøvene for undersøkelse av TOC (fiskeslim)

0: utenfor merd før oppstart av forsøket (nullprøve)

1: inne i avkast med fisk, 38 minutter etter at avkastet var ferdig satt

2: ved utløp av slange / filterkasse i sjø. ¹

For hvert prøvepunkt ble 100 liter vann hentet opp med ei 10-liters plastbøtte og filtrert gjennom en plantktonhån med maskevidde på 100 um. 25 - 30 ml sjøvann fra hver prøve ble fiksert med lik del 4 % fosfatbufret formaldehyd.

Prøvene ble på laboratoriet tilsatt vann opp til 100 ml, deretter ble det rørt kraftig om og én 25 ml prøve tatt ut og sett på med 6,3 til 50 ggr forstørrelse i stereomikroskop. Til slutt ble også bunnfallet som hadde sedimentert av den opprinnelige prøven undersøkt på samme måte.

3.7. Undersøkelse av innhold i filterpose etter gjennomført lusespyling

Det ble gjennomført tre testrunder med spyling av fisk. Det ble samlet opp og kvantifisert volum av oppsamlet materiale ved alle tre testene. Ved alle oppsamlingene av filtrert materiale ble deler av filtermassen løst opp i ferskt sjøvann for å få en grov kartlegging av den avspylte lusas overlevelse og vitalitet. Ved Test 2 og 3 ble det også tatt ut henholdsvis 25 og 30 ml materiale som ble løst opp i friskt sjøvann og deretter ble lusene telt og klassifisert etter kjønn og utviklingsstadium. Prøver fra Test 1 og 2 ble fiksert på 96 % sprit for senere telling og klassifisering. På laboratoriet ble prøvene helt over i en flat skål, telt opp og så klassifisert ved bruk av stereopløpe. Lakselus ble bestemt til kategoriene voksen hannlus, voksen hunnlus og preadulte. *Caligus elongatus* (skottelus) ble også påvist, men i lite antall og er ikke tatt med i rapporten.

¹ Det var tenkt å ta prøver fra vann som kom ut fra filterposen, men dette var umulig på grunn av avsilingskassen og filterets plassering.

4. Resultater

4.1. Gjennomføring av pumping og spyling

Forsøk 1, 9.mars

Det ble utført tre tester med pumping av laks fra produksjonsmerd via fartøy med ejektorpumpe til to andre merder. Forsøksbetingelsene er vist i Tabell 1. Vanntemperaturen i merdene under forsøket var 4,1°C målt på 1 m dyp. Test 1 og 2 utgjorde til sammen forsøksgruppe 1, mens test 3 utgjorde forsøksgruppe 2.

Tabell 1: Forsøk 1, 9.mars. Oversikt over forsøk med ejektorpumpe for fjerning av lakselus. Fiskens snittvekt var 2,9 kg.

Test nr	Pumpetid (fra-til klokkeslett)	Dysetrykk (bar)	Fiske-hastighet (m/s)	Forsøks-gruppe	Effektivitet (tonn/time)	Overført biomasse (tonn)	Antall fisk overført
1	09:50-10:30	0,37	2,9	18 - 1	30	21,4	7200
2	11:30-12:00	0,42	3,0	18 - 1	25	14,4	4906
3	14:05-14:40	0,29	2,5	18 - 2	31	22,2	7738

Pumping og forflytning av fisk gikk som forventet og fungerte bra under feltforhold med opp mot kuling vind. På maks hastighet under forsøket gikk det 110 tonn/ time gjennom pumpa. Fisketelling og vektregistrering ble utført fortløpende.

Forsøk 2, 7.april

Ved dette forsøket ble det testet ut to nye tekniske løsninger.

I inntaksslangen var det montert ei rist med ei åpning i midten som gjorde det umulig å suge inn mer enn en fisk om gangen. Dette var gjort fordi det ved forsøk 1 ble observert at det ofte kom to eller flere fisk inn i dysekammeret samtidig. Ved de to siste testrundene ble det i tillegg montert på en ekstra spyledyse. Denne ble plassert på starten av inntaksslangen, like bak inntakstuten.

Alle 12 000 fisk som utgjorde forsøksgruppe 1 på forsøket 9.mars ble pumpet tilbake til utgangsmerden. Spylinga startet klokka 12.00 og ble avsluttet klokka 17.00 og ble foretatt ved å gjennomføre til sammen 10 runder med ulike innstillinger av pumpeutstyret (forsøksgruppe 1 til 10). Ved de 8 første spylrundene ble det brukt samme prosedyre som på forsøk 1, men med ulike kombinasjoner av dysetrykk og hastighet. Ved de to siste spylrundene (9 og 10) ble det påmontert en ekstra dyseenhet ved innløpet av innsugingsslangen.

4.2. Lusetelling

Tabell 2: Forsøk 1, 9.mars. Registrering av antall lakselus før og etter forsøk med mekanisk fjerning av lakselus. Bevegelige lus = preadulte hunnlus+preadulte hannlus+adulte hannlus

Dato	Gruppe	Antall fisk	Bevegelige lus	Hunnlus	Fastsittende (chalimus)	Sum hunnlus og bevegelige
8.3	0.0 (ubehandlet)	60	1,83	1,87	0,07	3,70
10.3	0.1 (ubehandlet)	60	1,78	1,37	0,05	3,15
	1.1 (forsøksgruppe 1)	60	1,45	1,70	0,00	3,15
	2.1 (forsøksgruppe 2)	57	1,61	1,49	0,02	3,10
17.3	0.2 (ubehandlet)	60	1,62	1,60	0,07	3,22
	1.2 (forsøksgruppe 1)	60	1,37	1,40	0,07	2,77
	2.2 (forsøksgruppe 2)	60	1,33	1,32	0,05	2,65

Tabell 3: Forsøk 2, 7.april. Registrering av antall lakselus før og etter forsøk med mekanisk fjerning av lakselus. Bevegelige lus = preadulte hunnlus+preadulte hannlus+adulte hannlus. Gruppe 0.0 var ubehandlet fisk ved oppstart av forsøket, 0.1 var ubehandlet fisk som sto i avkastet på slutten av dagen. Gruppe 1 - 8 er forsøksgrupper med ulik innstilling av trykk og hastighet, gruppe 9 og 10 er forsøksgrupper med bruk av ekstra spyledyse i inntaksslangen ("forspyling")

Tidspunkt	Gruppe	Antall fisk	Hunnlus	Bevegelige lus	Fastsittende (chalimus)	Sum hunnlus og bevegelige
kl. 10.30	0.0 (ubehandlet)	60	1,68	1,12	0,02	2,80
kl. 17.40	0.1 (ubehandlet)	20	0,70	0,70	0,10	1,40
kl. 12.10	1	22	1,18	0,91	0,05	2,09
kl. 13.20	2	15	1,87	0,53	0,13	2,40
kl. 14.05	3	13	1,69	1,00	0	2,69
kl. 14.30	4	20	1,10	1,00	0	2,10
kl. 14.50	5	20	0,95	0,95	0	1,90
kl. 15.10	6	20	1,00	0,35	0	1,35
kl. 15.25	7	20	1,05	0,55	0	1,60
kl. 15.45	8	20	1,05	0,50	0,10	1,55
kl. 16.40	9 (med forspyling)	20	0,65	0,15	0	0,80
kl. 16.55	10 (med forspyling)	20	0,35	0,25	0,05	0,60

4.3. Eksteriør og dødelighet

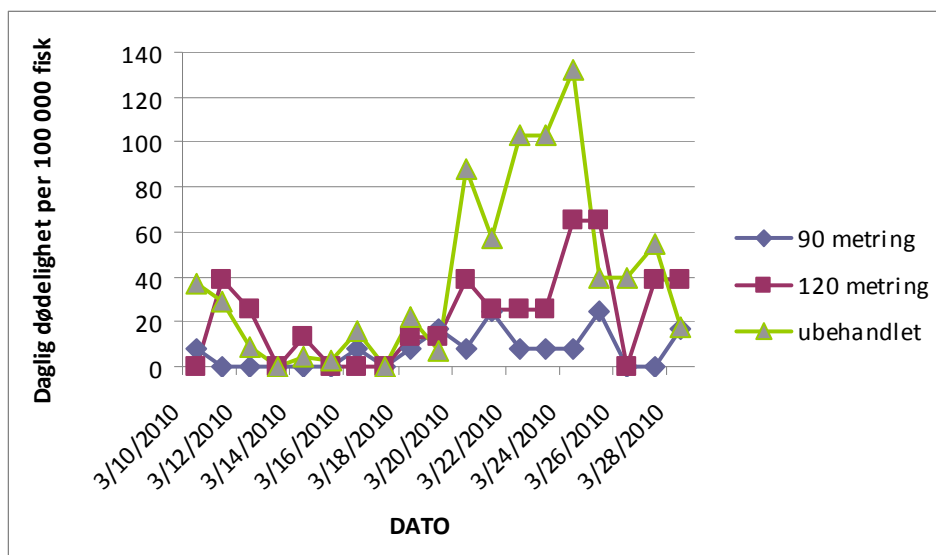
Forsøk 1, 9.mars:

Før forsøket ble det påvist en lav forekomst av sår, først og fremst sår som ikke ble ansett å ha bakgrunn i noen form for nylig påført mekanisk skade. Andre ytre skader ble ikke påvist. I filterposen ble det funnet igjen en del fiskeskjell, (se p 5.4). Dødelighet i ubehandlet gruppe (18-0) skyldes i første rekke sår og har ingen sammenheng med gjennomføringen av forsøket.

Tabell 4: Forsøk 1, 9.mars. Registrering av ytre skader på fisk etter forsøk med mekanisk fjerning av lus. Samme fiskegrupper som i tabell 1. Grad 1= liten skade, 2= moderat skade, 3= alvorlig skade. Gruppe 0.0 var ubehandlet fisk dagen før forsøket, 0.1 og 0.2 var kontrolltellingene av ubehandlet fisk dagen etter og ei uke etter behandling. Gruppe 1.1 og 2.1 var forsøksgruppene dagen etter spyling, Gruppe 1.2 og 2.2 de samme gruppene ei uke etter behandling.

Dato	Gruppe	Antall fisk	Snutesår			Øyeskade			Rygginneskade			Brystfinneskade		
			1	2	3	1	2	3	1	2	3	1	2	3
8.3	0.0	60	0	0	0	0	0	0	0	0	0	0	0	0
10.3	0.1	60	0	0	0	0	0	0	0	0	0	0	0	0
	1.1	60	0	0	0	0	0	0	0	0	0	0	0	0
	2.1	57	0	0	0	0	0	0	0	0	0	0	0	0
17.3	0.2	60	0	0	0	0	0	0	0	0	0	0	0	0
	1.2	60	1	0	0	0	0	0	0	0	0	0	0	0
	2.2	60	0	0	0	2	0	0	0	0	0	0	0	0

Dato	Gruppe	Antall fisk	Bukfinneskade			Mekaniske sår			Andre sår			Blødninger i huden		
			1	2	3	1	2	3	1	2	3	1	2	3
8.3	0.0	60	0	0	0	1	0	0	3	1	0	0	0	0
10.3	0.1	60	0	0	0	1	0	0	1	0	1	0	0	0
	1.1	60	0	0	0	2	0	0	1	0	0	0	0	0
	2.1	57	2	0	0	3	0	0	0	0	0	3	0	0
17.3	0.2	60	0	0	0	2	0	1	0	0	0	2	0	0
	1.2	60	0	0	0	4	0	0	0	0	0	2	0	0
	2.2	60	0	0	0	1	0	0	0	1	1	4	0	0



Figur 7: Forsøk1, 9.mars: Dødelighet av behandlet og ubehandlet fisk i de 2 første ukene etter behandling. 18-0: ubehandlet, 18-1: 120-metring, 18-2: 90-metring.

Forsøk 2, 7.april:

Her ble det ikke gjort systematiske registreringer av eksteriør eller av dødelighet etter behandling. Ved lusetelling av de siste testrundene ble det gjort merknader om økende innslag av fisk med punktblødninger i hud under buken. Ved kontrolltelling av lus på ubehandlet fisk som hadde stått i oppløst not i 7 timer (gruppe 18-0.1) ble det påvist samme type og omfang av forandringer også på disse.

4.4. Håndteringsstress, muskel-pH og TOC i vann

Registreringer ble bare foretatt ved forsøk 1, 9.mars

Stress før og etter pumping

Fig.8 viser håndteringsstress uttrykt som muskelaktivitet før og etter pumping og lusfjerning. I forbindelse med Test 1 ble det tatt ut fisk fra avkast før pumping (kontrollgruppe). I Test 2 og 3 ble det håvet ut fisk etter pumping i det avluset fisk kom ut av røret fra ejektorpumpen. I tillegg ble fiskens atferd etter pumping periodevis studert på videoskjerm med inputsignal fra et undervannskamera plassert i merden. I det fisken ble pumpet inn i merden etter avlusing rettet de seg raskt opp (normal balanse) og svømte deretter rolig bort fra pumpeutløpet.

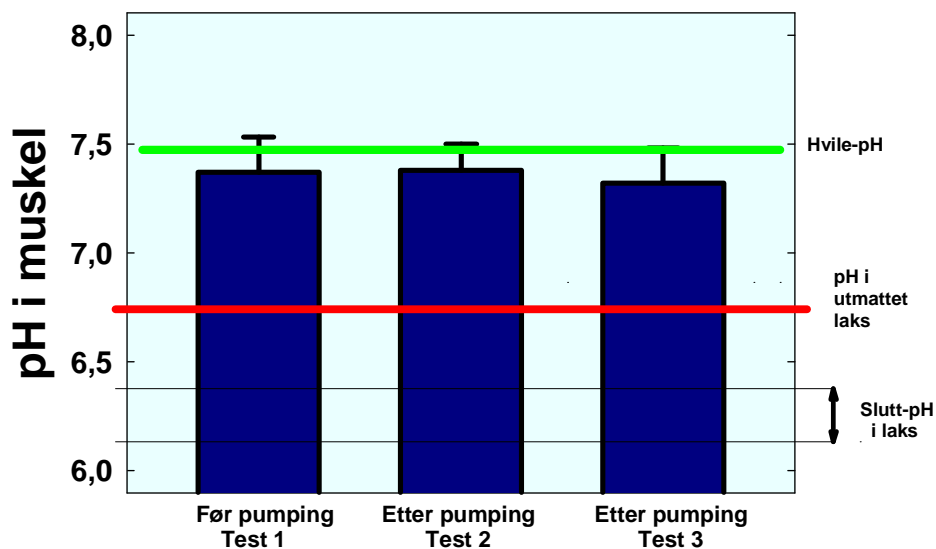


Fig. 8: Forsøk 1, 9.mars: Grad av muskelaktivitet i laks uttrykt som pH i muskel, før og etter pumping med ejektorpumpe. Lakselus ble samtidig fjernet i pumpen. Middelverdi + SD (Test 1 og 2: n = 10; Test 3: n = 5). Grønn strek representerer typisk hvile-pH i laks (aerob metabolisme), mens rød strek representerer typisk muskel-pH i fullstendig utmattet laks (anaerob metabolisme som en følge av fluktnespons). Etter død synker pH videre til $6,3 \pm 0,1$.

Analyse av TOC i vann

Tre vannprøver ble sendt til NIVA for analyse av totalt organisk karbon (TOC). Eventuelt bunnfall i prøveflaskene er tatt med i analysen. Det er grunn til å anta at forhøyede nivå av TOC for en stor del skyldes slimtap fra fisken (Erikson 2008). Resultatet er vist i Tabell 5. Vi ser at verken trenging i merd før pumping, eller pumping/spyling, førte til tydelige endringer i nivået av TOC sammenliknet med nivået før oppstart av forsøket. Av spesiell interesse her var det å undersøke om spylingen eventuelt kunne føre til slimtap og økt dødelighet over tid. Et TOC-nivå på 1-2 mg C/L tilsvarer omlag det en kan forvente å finne i reint sjøvann. Til sammenlikning er det i lakseindustrien funnet nivåer på 11 - 39 mg C/L i RSW-levendekjølingstanker (høy fisketetthet og lukket system) (Erikson 2008). Resultatet (Tabell 5) kan tolkes som om spylingen (lusfjerningen) skjer på en skånsom måte, og/eller at dysen ikke var godt nok innstilt for effektiv lusfjerning. Vi kan med andre ord ikke her vurdere hvorvidt endringer i dysesystem (for eventuelt økt lusfjerningsevne) medfører økt slimtap.

Tabell 5: Forsøk med mekanisk fjerning av lus 9.mars 2010. Analyse av Totalt Organisk Karbon (TOC) i sjøvannsprøver før oppstart av forsøket (prøve 0), avkast (prøve 1) og fra utløp av slange fra ejektorpumpe (prøve2).

Prøve	TOC (mg C/L)
Ved merd, før trenging	1,6
I merd under trenging	2,0
Fra utløp av slange fra ejektorpumpe	1,5

4.5. Lus i filtrerte vannprøver

Registreringer ble bare foretatt ved Forsøk 1, 9.mars

Det ble påvist små mengder planktonalger, få krepsdyrlarver og noen få planktoniske copepoder, men det ikke påvist noen stadier av lakselus i noen av de tre filtrerte vannprøvene (nullprøve før oppstart av forsøket, i avkastnot og ved utløpslange fra lusespyleren)

4.6. Lus fra lusefilteret

Registreringer ble bare foretatt ved Forsøk 1, 9.mars

Det ble samlet opp og kvantifisert volum av oppsamlet materiale ved alle tre spylerundene. Ved første runde (40 minutter, 7200 fisk) ble det samlet opp 150 ml materiale. Ved andre runde (30 minutter, 4906 fisk) ble det samlet opp 500 ml materiale. Ved tredje runde (35 minutter, 7738 fisk) ble det samlet opp 300 ml materiale. Posen inneholdt ved alle tre forsøksrundene en blanding av fiskeskjell og lakselus der fiskeskjellene utgjorde størsteparten av volumet. Det ble også funnet rester av notbegroing og ulike fibre.

Undersøkelse av antall lus i oppsamlet materiale ble utført i laboratorium på spritfiksert materiale (Testrunde 1 og 2) og på ufiksert materiale i felt (Testrunde 2 og 3).

Tabell 5: Forsøk med mekanisk fjerning av lus 9.mars 2010. Antall lus i filterpose, telling og klassifisering. Materiale fra Test 1 og ett uttak fra Test 2 ble fiksert i 96 % sprit og klassifisert i laboratorium, de to andre tellingene ble utført på ufiksert materiale ute i felt

Gruppe	Mengde i filterpose	Mengde undersøkt	Voksne hunnlus	Voksne hannlus	Preadulte - ikke klassifisert	Sum	Beregnet antall lus i hele filterposen
Test 1 (lab)	150 ml	25 ml	46	86	37	169	1014
Test 1 (lab)	150 ml	25 ml	41	85	30	156	936
Test 2 (lab)	500 ml	12,5 ml	59	58	13	120	4800
Test 2 (felt)	500 ml	25 ml	25	61	15	101	2020
Test 3 (felt)	300 ml	30 ml	58	143	29	143	1430

Ved tilsetning av friskt sjøvann ble det i alle tre uttakene stor aktivitet på størsteparten av lusene i prøven. Lusene svømte rundt i prøvebøtta og var også raske til å feste seg til underlaget. Det var noen lus med svak eller helt opphørt egenbevegelse, og noen av disse var uten noen form for reaksjon ved berøring. Opphørt motilitet av tarm kan brukes som et sikkert tegn på at lusene er døde, men dette ble ikke undersøkt. Lusene som var uten egenbevegelse var først og fremst voksne hunnlus, med eller uten eggstrenger. Det var i alle prøveuttakene et stort antall adulte hannlus, og de var i hovedsak svært aktive og vitale. Preadulte stadier av begge kjønn virket også aktive og i god form etter håndteringen. Det ble funnet et mindre antall løse eggstrenger og det ble også funnet noen få kjønnsmodne hunnlus der bakkropp og forkropp var slitt fra hverandre. I prøvene som ble undersøkt i felt ble det også funnet to preadult 1 (ikke kjønnsbestemt) som så ut til å sitte fast på fiskeskjell. Preadulte som skifter skall vil i timene rundt skallskiftet sikre seg fra å falle av fisken med å lage en midlertidig festetråd til overflaten av et av fiskens skjell, en tilhefting som ikke er like dyptgående og varig som de fastsittende chalimus-stadienes festetråd som går ned i fiskens overhud.



Figur 9: Forsøk 1, 9.mars: Innhold i filterpose etter spyling av fisk med ejektorpumpe. (Foto: Arve Nilsen)

5. Diskusjon

5.1. Gjennomføring av pumping og spyling

Forsøk 1, 9.mars

Pumping og forflytning av fisk gikk som forventet og fungerte bra under feltforhold med vind opp mot kuling styrke. På maks hastighet under forsøket gikk det 110 tonn/ time gjennom pumpa. Fisketelling og vektregistrering ble utført fortløpende.

Forsøk 2, 7.april

Ved dette forsøket ble det testet ut to nye tekniske løsninger, og spylinga ble gjort i flere avbrutte og kortere sekvenser. Inntrykket var at hastighet på flytting av fisk og dermed anleggets kapasitet ble redusert i forhold til den første forsøksdagen, men utstyret fungerte ellers godt og uten tekniske problemer.

5.2. Lusetelling

Ved begge forsøkene fant vi en reduksjon i antall lus på behandlet fisk ut fra den opprinnelige kontrolltellingen av lus på ubehandlet fisk. Det viste seg imidlertid at ved flere kontrolltelling av ubehandlet fisk fikk vi svært varierende tall. Dette blir nærmere diskutert under hvert av forsøkene. Generelt peker dette på et stort problem ved undersøkelse av behandlingseffekt ved avlusing i felt, noe som ikke vil gjelde bare for mekanisk fjerning av lus. Det vil alltid være usikkerhet i estimat av et gjennomsnittstall for mengde lus i en merd. Denne usikkerheten bør angis, det samme gjelder for usikkerheten i estimat av eventuell effekt av behandlingen.

Antall fastsittende lus er vanskelig å anslå med særlig nøyaktighet ved slik telling i felt og det er ikke mulig å si noe om effekten i denne gruppen. Siden slike stadier sitter fast med festetråd ned i fiskens overhud er det også lite sannsynlig at spyling vil ha effekt på fastsittende lus. Diskusjonen om lusetall og reduksjon i lusetall gjelder derfor bare lakselus av kjønnsmodne og preadulte stadier.

Forsøk 1, 9.mars:

Dagen etter behandling var det en svak nedgang i antall lus i de behandlede gruppene, sammenlignet med lusetallene fra dagen før behandling. Lusetallet i ubehandlet gruppe dagen etter forsøket var imidlertid enda lavere. Ved telling 8 dager etter behandlingen var lusetallet i de behandlede gruppene lavere (14 til 17,7 % reduksjon) enn i den ubehandlede gruppen, dersom man sammenligner tallene fra samme dato.

Den tellingen som er mest avvikende fra de andre ser ut til å være telling av ubehandlet fisk på forsøksdagen (ubehandlet fisk, gruppe 0.1). Ut fra denne tellingen viser tallene ingen reduksjon i antall lus på den behandlede fisken. Siden det ble påvist en god del lus i filterposen etter spyling (pkt 5.4) er det rimelig å anta at det har blitt fjernet noe lus og at tallene fra den ubehandlede fisken 8. og 17. mars er mer representative. Ved å se på registreringene for lengde og vekt i alle gruppene fant vi også at uttaket 10.mars i ubehandlet fisk (gruppe 0.1) besto av fisk med mye større spredning i størrelse (vurdert ut fra standardavvik i % av gjennomsnittsvekt) enn de øvrige uttakene. Slike skjevheter i utvalg av fisk kan føre til at lusetallene er vanskelige å sammenligne. Lengre prøveserier, flere uttak eller større antall fisk tatt opp til telling vil gjøre slik sammenligning mer statistisk sammenlignbar. Det er også mulig at det må tas hensyn til hvordan fisk skal tas ut fra ulike dyp.

Tellingene 17.mars ble først og fremst gjort for å få gjort registreringer av fiskens ytre og for å påvise eventuelle ettervirkninger av mekanisk skade påført ved behandlingen. Ved temperatur på 4 C og med et gjennomsnittlig antall fastsittende lus lavere enn 0,1 vil lusenes egen vekst medføre kun ubetydelige endringer i lusetallene i løpet av uka som gikk fra behandling til siste lusetelling.

Ved beregning av metodens effekt har vi derfor flere valgmuligheter. Vi har valgt å beregne effekt ut fra to alternativer. I Tabell 6 er det brukt kun tellingene fra 17.mars, mens i Tabell 7 har vi brukt et gjennomsnitt av 0-tellingene 8., 9. og 17 mars og gjennomsnitt av tellingene på behandlet fisk 10. og 17.mars. Beregnet effekt av behandlingen varierer da, alt etter beregningsmåte, fra 11,8 til 17,7 %.

Tabell 6: Forsøk 1, 9.mars. Beregning av reduksjon av antall lakselus etter forsøk med mekanisk fjerning av lakselus. Bevegelige lus = preadulte hunnlus+preadulte hannlus+adulte hannlus. Kun verdier fra telling 17.mars, ei uke etter behandling.

Gruppe	Antall fisk	1. Hunnlus	2. Bevegelige	Sum 1 + 2	% reduksjon
0.2 (ubehandlet)	60	1,60	1,62	3,22	
1.2 (forsøksgruppe 1)	60	1,40	1,37	2,77	13,98
2.2 (forsøksgruppe 2)	60	1,32	1,33	2,65	17,70

Tabell 7: Forsøk 1, 9.mars. Beregning av reduksjon av antall lakselus etter forsøk med mekanisk fjerning av lakselus. Bevegelige lus = preadulte hunnlus+preadulte hannlus+adulte hannlus. Gjennomsnitt for alle tellingene.

Gruppe	Antall fisk	1. Hunnlus	2. Bevegelige	Sum 1 + 2	% reduksjon
0 (ubehandlet)	180	1,61	1,74	3,36	
1 (forsøksgruppe 1)	120	1,55	1,41	2,96	11,82
2 (forsøksgruppe 2)	117	1,41	1,47	2,88	14,35

Forsøk 2, 7.april:

Denne gangen ble det prøvd ut to nye tekniske løsninger. Ved alle 10 testene ble det brukt en rist i innløpsslangen for å sikre at det kom bare en og en fisk inn i spylekammeret. Ved de to siste testene ble det også brukt en ekstra spyledyse i starten av inntaksslangen, slik at fisken gikk gjennom to spylinger med trykkdysse.

Denne gangen ble fisken av hensyn til gjennomføring av forsøket stående lenge i ei opplinet not. Dette er et avvik i forhold til anleggets egne prosedyrer for håndtering av fisk, men det ble vurdert som mer skånsomt enn en serie med mindre avkast i samme nota for å få opp flere grupper av fisk til behandling utover dagen. Siden trenging kan tenkes å føre til at lus blir slått av fisken ble det også telt lus på den ubehandlede fisken som sto i avkastet på slutten av dagen, og da var antall lus redusert med 50 % i forhold til kontrolltellingene før oppstart av behandling samme dag. Dette gjør igjen beregningen av behandlingseffekt vanskelig, siden man må velge om effekt skal beregnes ut fra en av kontrolltellingene eller fra et gjennomsnitt. Man kunne også beregne effekt av behandlingene den første halvparten av

dagen ut fra den første kontrolltellinga og behandlingene den siste halvparten av dagen ut fra den siste kontrolltellinga. Vi har beregnet effekt ut fra den første kontrolltellinga (0.1), den andre tellinga (0.2) og fra et gjennomsnitt av de to.

Tabell 8: Forsøk 2, 7.april: Beregning av reduksjon i antall lakselus etter forsøk med mekanisk fjerning av lakselus. Lusetall er beregnet som sum av alle kjønnsmodne og preadulte hunn- og hannlus.

Tidspunkt	Gruppe	Antall fisk	Reduksjon i % 0.1	Reduksjon i % 0.2	Reduksjon i % gjennomsnitt
kl. 10.30	0.0 (ubehandlet)	60	-	-	-
kl. 17.40	0.1 (ubehandlet)	20	50	-	-
kl. 12.10	1	22	25	0	13
kl. 13.20	2	15	14	0	7
kl. 14.05	3	13	4	0	2
kl. 14.30	4	20	25	0	13
kl. 14.50	5	20	32	0	16
kl. 15.10	6	20	52	4	28
kl. 15.25	7	20	43	0	22
kl. 15.45	8	20	44	9	27
kl. 16.40	9 (med forspyling)	20	71	43	57
kl. 16.55	10 (med forspyling)	20	79	57	68

Effekten av behandling de 8 første rundene ligger i gjennomsnitt fra 2 til 28 %. Dette er i samme område som den effekten vi så ved forsøk 1, men med mindre gruppestørrelse, flere gjentak og noe større spredning. Det er vanskelig å si sikkert hvor stor betydning det har hatt å snevre inn inntaksåpningen slik at det tas inn bare en fisk om gangen.

Effekten av behandling med ekstra spyledyse ("forspyling") ser ut til å være markert bedre, med en stigning av effekt til gjennomsnittlig 57 - 68 %.

5.3. Eksteriør og dødelighet

Forsøk 1, 9.mars:

Ved undersøkelse av filterposen ble det funnet en del fiskeskjell sammen med de avspylte lusene. Dagen etter forsøket ble det registrert en svak økning av finneslitasje, mekaniske sår og hudblødninger, med størst innslag av skader i forsøksgruppe 2. Ved kontroll av de tre fiskegruppene 8 dager etter behandling ble det i forsøksgruppe 2 påvist 2 fisk med øyeskade. Det er imidlertid små forskjeller mellom gruppene, både i prøveuttaket 10.mars og ved sluttregistreringen 17.mars. Fiskehelsetjenesten som gjorde registreringene har også kommentert at hud og finneskader i kategori 1 er såpass små at de også kan oppstå ved orkast og håving under selve prøvetakingen. Det er derfor ikke grunnlag for å si at håndteringen i dette forsøket har gitt økt forekomst av skader på fisken.

De funnene som ble gjort i forsøket (se også p 5.2) indikerer at det er forsvarlig å gjennomføre denne formen for behandling på laks på 3 kg ved sjøtemperatur på 4 °C. Samtidig mener vi at det fra et velferdsmessig synspunkt er viktig å ha en løpende kontroll med dette ved videre utvikling og bruk av slikt utstyr. Dette omfatter både selve pumpeprosessen og hvor lenge og hvor tett fisken trenges i orkastene.

5.4. Håndteringsstress

Forsøk 1, 9.mars:

Stress før og etter pumping

Registrering av muskel-pH viste ingen målbar forskjell i fiskens stressnivå før og etter pumping, alle grupper fisk lå nært opptil nivået for fisk i ustresset tilstand. Ved observasjoner fra båt og via kamera kunne vi ikke se at fisken viste noen form for fluktnespons. Dette indikerer at både trengingen av fisk i avkast før pumping og selve pumpeprosessen var skånsomme.

5.5. Lus i filtrerte vannprøver

Forsøk 1, 9.mars.

Det ble ikke påvist lakselus i noen av prøvene. Ved gjennomføring av Forsøk 1 ble det klart at både filtrering og utløp av fisk skjedde under vann og at det ikke var mulig å sette opp en god nok metode for prøvetaking av vann ved utløpslangen. Ved metoden med bruk av bøtte for å få opp vannprøvene til filtrering var det stor risiko for uttynning med sjøen rundt utløpslangen. Filterets og filterkassens plassering må uansett forandres og forbedres ved eventuelle videre tester og det kan da sikres at denne prøvetakinga blir gjort på en slik måte at man får en reell mulighet til å evaluere filterets evne til å holde tilbake de avspylte lusestadiene.

Forsøk 2, 7.april:

Her ble det ikke tatt vannprøver, men det er verdt å merke seg at lusetallet på fisken i avkastet så ut til å bli halvert i løpet av tida fisken sto opplint, og det er rimelig å anta at disse lusene falt av og at vannprøver i et slikt avkast ville kunnet påvist forekomst av lus.

5.6. Lus fra lusefilteret

Blant lusene som ble samlet opp i filteret ved forsøk 1 var det en stor overvekt av kjønnsmodne lus, og da i første rekke kjønnsmodne hannlus. Ved lusetellingene på fisken ble det ikke differensiert mellom kjønnsmodne hannlus, men det er rimelig å anta at størsteparten av de lusene som ved telling på fisken ble klassifisert som "bevegelige" har vært kjønnsmodne hannlus.

Prøvene som ble undersøkt mht antall lus i filtermassen i felt og på laboratoriet viste noe sprikende tall og denne forskjellen kan enten skyldes lite homogent prøvemateriale eller forskjeller i tellenøyaktighet. Et grovt anslag for beregning av antall lus i totalt oppsamlet materiale er gjort i tabell 5, noe som tilsvarer et samlet antall oppsamlet lakselus på (hunnlus og bevegelige stadier) på omtrent 7000. Dersom 19844 fisk hadde en utgangsmengde med kjønnsmodne og bevegelige lus på til sammen 3,22 og dersom det ble fjernet i gjennomsnitt 15 % av disse gjennom ejetorpumpa burde filteret teoretisk sett samlet opp ca 9 600 lus i løpet av forsøket. Metoden for å få samlet opp lusene fra filterposen var imidlertid ikke god nok, og slik filterkassen var montert er det rimelig å anta at en del lus også kunne følge med vannstrømmen ut i samme retning som fisken. Plassering av avsilingskasse og filter helt senket under vann (Figur 6) førte til at det ikke var mulig å kontrollere hvor mye vann som gikk gjennom filteret og hvor mye vann som gikk rett ut i mottakermerden. Dette er en enkel forbedring å gjennomføre ved videre utvikling av utstyret.



Figur 10: Kjønnsmoden hunnlus på oppsamlingspose (Foto: Arnfinn Aunsmo)

Filterets porestørrelse var på 700 μm og areal på 5 m^2 . Løse luseegg vil være av størrelse på om lag 300 x 75 μm . Eggstrenger er ca 300 μm i tverrmål og av varierende lengde. Nauplier er 500 til 600 μm lange, copepoditter 7 - 800 μm , fastsittende chalimus-stadier 110 - 230 μm og preadulte og kjønnsmodne lus 3 til 12 millimeter (Heuch, 2010).

Ved mekanisk fjerning av lus er det behov for oppsamling av kjønnsmodne og preadulte lus av begge kjønn. Det er også behov for oppsamling av eggstrenger. Chalimus-stadier sitter fast på fisken, nauplier vil klekkes i ubetydelig grad i løpet av ei behandling og egg som slås løs fra eggstrengene vil ha liten mulighet for klekking av levedyktige luselarver. En porestørrelse som er blitt anbefalt fra Havforskningsinstituttet for å gi god nok sikkerhet for oppsamling av både bevegelige lus og eggstrenger er 500 μm .

Det kan samtidig kommenteres at det i dag ennå ikke er etablert noen avlusingsmetode som sikkert dreper eller samler opp alle lus og eggstrenger. Utfordringen med bruk av filter er høyst aktuell også for slaktetransporter, fiskeslakterier og for badebehandlinger mot lus. Lusene som var fjernet med spyling var så vitale at det vurderes som mulig at de kan feste seg på fisken igjen etter spyleprosessen. Hvor stor andel som kan feste seg og hvor stor smittemessig betydning dette har i en praktisk avlusingssituasjon er foreløpig ikke dokumentert.

6. Vedlegg

1. FLS Avlusersystem, prinsippskisse
2. Plassering av FLS avluser på oppdrettsbåt
3. FLS avluser med uttak fra ejektorpumpe - til bruk i Forsøk 2 med 1 ekstra spyling

7. Referanser

Erikson U. 2008. Live chilling and carbon dioxide sedation at slaughter of farmed Atlantic salmon: a description of a number of commercial case studies. *Journal of Applied Aquaculture* 20: 38-61.

Erikson U, Rosten T. 1997. Kvalitetsevaluering av pumping og håving av slaktelaks til brønnbåt

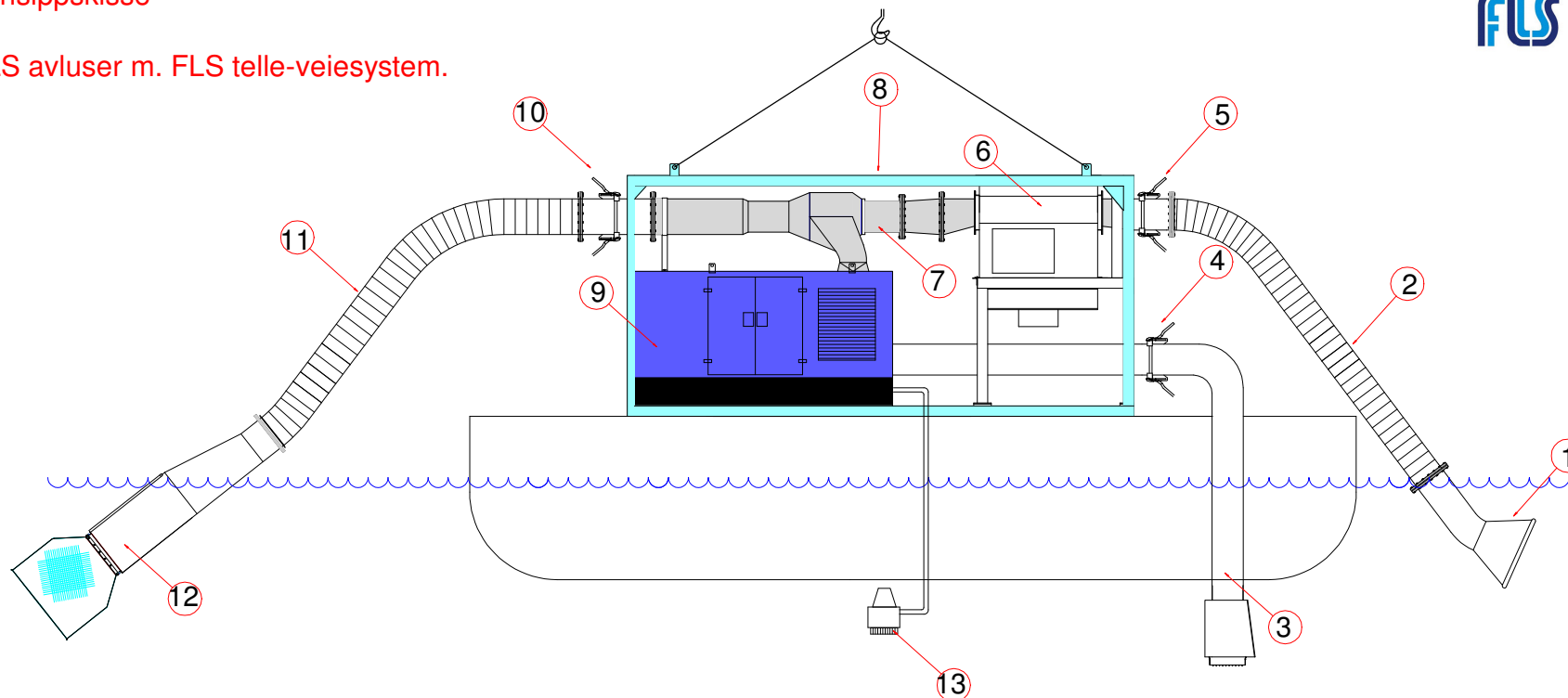
Heuch PA. 2010. Fakta om lakselus. <http://www.vetinst.no/nor/Faktabank/Alle-faktaark/Lakselus>

Kristiansen TS, Samuelsen OB. 2005. Fiskevelferd ved bruk av slaktemerd for oppdrettsfisk. Utredning for Mattilynet

Nordgreen J. 2009. Nociception and pain in teleost fish, Thesis for PhD, Norges veterinærhøgskole

Prinsippskisse

FLS avluser m. FLS telle-veiesystem.

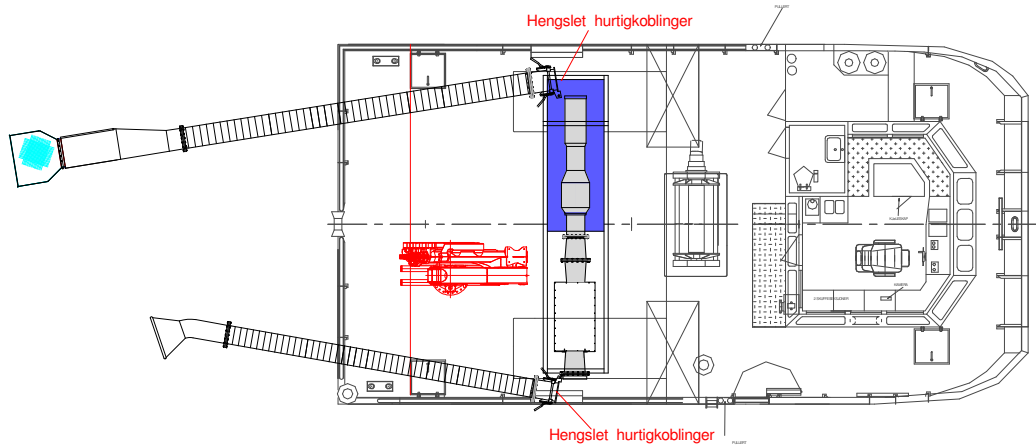
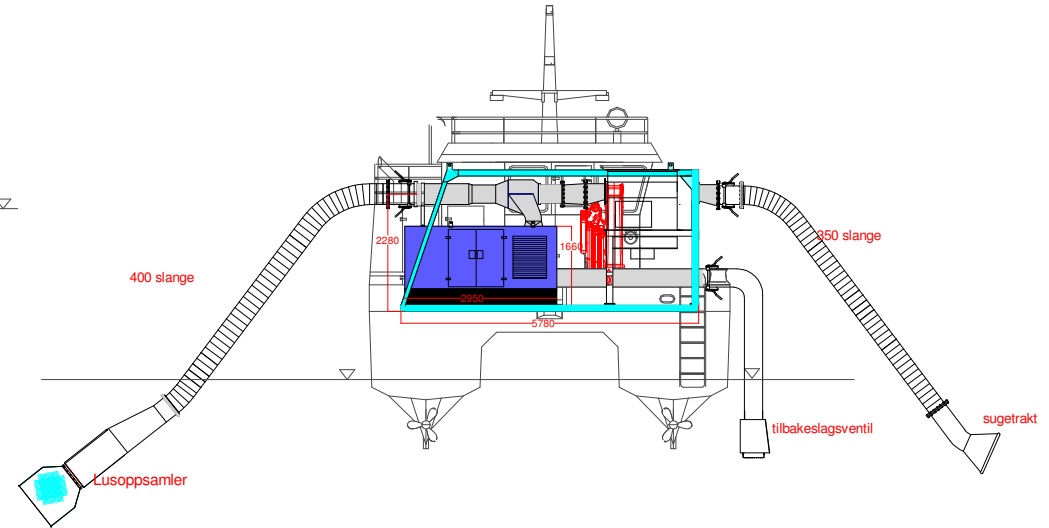
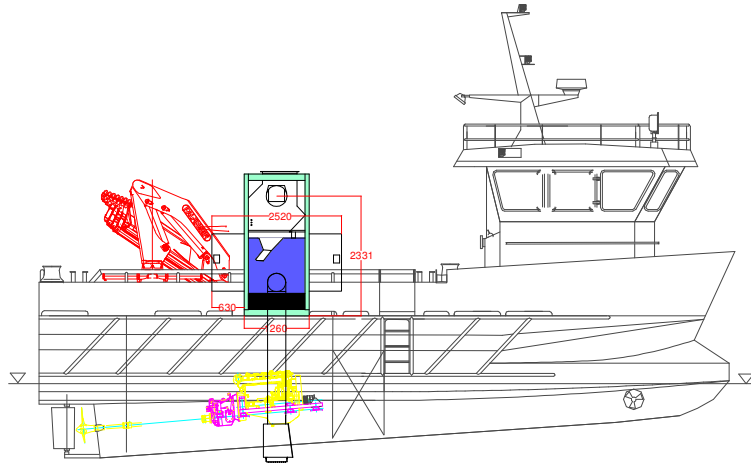


- | | | | |
|----|---|-----|--|
| 1. | 350 sugetrakt | 8. | Aggregat , ejektor og telle/veiesystem er montert i egen ramme ,som gjør anlegget flyttbart. |
| 2. | 350 sugeslange med flenser . | 9. | Pumpeaggregat med pumpe på ca 1000 m ³ pr/t . motor ca 110 hk , komplett i skap. |
| 3. | Sugerør med tilbakeslagsklaff , ferdig for tilslutning til pumpe . | 10. | Hurtigkobling med klemmer (kan eventuelt leveres med hengslingsystem) |
| 4. | Hurtigkobling med klemmer. | 11. | Leveranseslange med flenser |
| 5. | Hurtigkobling med klemmer (kan eventuelt leveres med hengslingsystem) | 12. | FLS avluser med filterpose . |
| 6. | Tellekasse med komplett datapakke , strømstabilisator og skriver. | 13. | Senkepumpe for prainging av pumpeaggregat. |
| 7. | Justerbar FLS 350 ejektor | | |

Flatsetsund Engineering AS

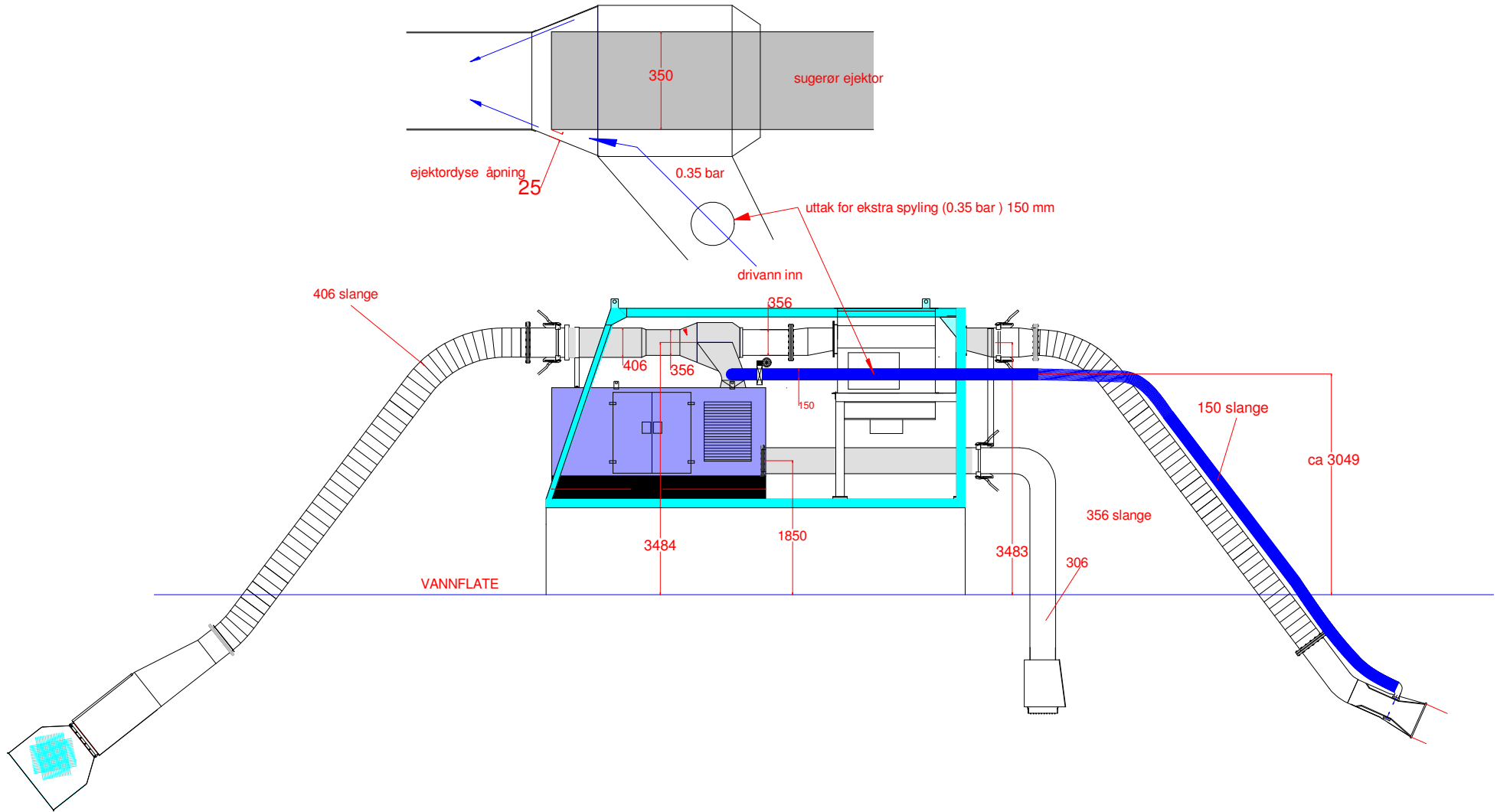
DRAWN Name	Svein Søyseth 080509	FLS avluser m. FLS telle/veiesystem.
CHECKED Name		
ENGINEER Name		
APPROVED Name		
SCALE	REV -	SIZE DWG NUMBER 0000-0000 SHEET 1 OF 1

Forslag til plasing av pumpeaggregat med avluser



Flatsetsund Engineering AS

DRAWN Name	Vein Søyseth041209	Pumpeaggregat m. teller og avluser	
CHECKED Name		SIZE	DWG NUMBER
ENGINEER Name			0000-0000
APPROVED Name		REV -	021109 SHEET 1 OF 1
SCALE			





Veterinærinstituttet er et nasjonalt forskningsinstitutt innen dyrehelse, fiskehelse, mattrygghet og dyrevelferd med uavhengig forvaltningsstøtte til departementer og myndigheter som primæroppgave. Beredskap, diagnostikk, overvåking, referansefunksjoner, rådgivning og risikovurderinger er de viktigste virksomhetsområdene.

Veterinærinstituttet har hovedlaboratorium i Oslo og regionale laboratorier i Sandnes, Bergen, Trondheim, Harstad og Tromsø, med til sammen ca. 350 ansatte.

www.vetinst.no

Tromsø

Stakkevollvn. 23 b · 9010 Tromsø
9010 Tromsø
t 77 61 92 30 · f 77 69 49 11
vitr@vetinst.no

Harstad

Havnegata 4 · 9404 Harstad
9480 Harstad
t 77 04 15 50 · f 77 04 15 51
vih@vetinst.no

Bergen

Bontelabo 8 b · 5003 Bergen
Pb 1263 Sentrum · 5811 Bergen
t 55 36 38 38 · f 55 32 18 80
post.vib@vetinst.no

Sandnes

Kyrkjev. 334 · 4325 Sandnes
Pb 295 · 4303 Sandnes
t 51 60 35 40 · f 51 60 35 41
vis@vetinst.no

Trondheim

Tungasletta 2 · 7047 Trondheim
Pb 5695 Sluppen · 7485 Trondheim
t 73 58 07 27 · f 73 58 07 88
vit@vetinst.no

Oslo

Ullevålsveien 68 · 0454 Oslo
Pb 750 Semtrum · 0106 Oslo
t 23 21 60 00 · f 23 21 60 01
post@vetinst.no

