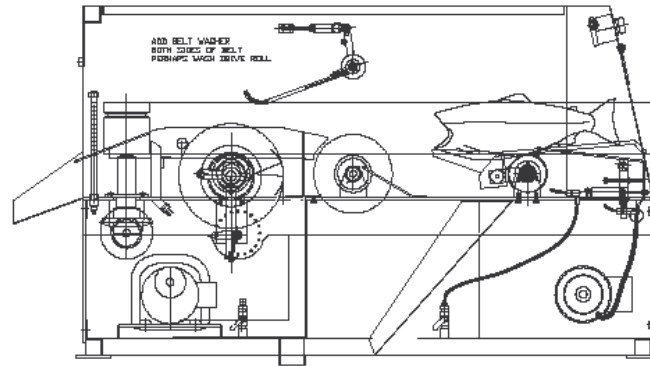




Maskin for skånsom sløying.

Prosjektets målsetting:

Prosjektets målsetting er å utvikle en sløyemaskin for kvitfisk. Maskinen skal ha en skånsom håndtering av både fisk og innvoller. Maskinen skal være tilpasset bruk både på landanlegg, herunder slakterier for oppdrettstorsk og mottaksanlegg for villfisk, og om bord i båt, herunder trålere og kystflåten.



Foranledning:

Vi mottok for en tid tilbake forespørsel om en sløyemaskin for kvitfisk. Maskinen skulle håndtere både fisk og innvoller på en skånsom måte. De maskiner som er tilgjengelig per i dag fungerer fint med hensyn til sløyning men innvollene blir tatt ut på en slik måte at det er vanskelig å sortere innvollenes ulike bestanddeler etterpå.

Vi kjente til en type sløyemaskin som i utgangspunktet er produsert for bruk på laks og ørret. Denne maskinen blir i stor grad benyttet til sløyning av vill-laks der det er viktig at rognen ikke blir ødelagt i prosessen. Maskinen håndterer således innvollene svært skånsomt.

Med utgangspunkt i en lånt maskin satte vi i gang innledende forsøk både på torsk og sei. Vi modifiserte maskinen på flere felt inntil vi fikk en funksjon som vi synes virket svært lovende.



Beskrivelse av fase 1:

- Fremskaffe en prototype.
 - Denne vil være basert på sløyemaskin for laks og ørret men med de endringer vi allerede har funnet frem til.

- Utprøving og tilpassing av prototype.
 - Fokus på oppdrettstorsk.
 - Maskin-funksjoner.
 - Ulike størrelser.
 - Kapasiteter.
 - Resultat sløying.
 - Resultat innvoller.

- Dokumentasjon av resultater.
 - Ulike størrelser.
 - Kapasiteter.
 - Resultat sløying.
 - Resultat innvoller.

Status pr dato:

- Prototype er bygget og modifisert.
- Testkjøring er gjennomført både på vår fabrikk og ute hos potensiell kunde.







Videre fremdrift:

- Maskinen blir montert inn i linje for fullskaletesting førstkommende uke.
- Vurdering av funksjon og kapasitet i forhold til størrelse og diverse deformasjoner.
- Uhildet evaluering av resultat utføres av NOFIMA.
 - Skal vurdere håndtering av både fisk og innvoller.
 - Skal vurdere kapasitet og evt variasjoner mht størrelse og deformasjoner.
- I fase 2 og 3 skal vi gjøre tilsvarende arbeid med villfisk på landanlegg og om bord i båt.