

# UTVIKLING AV RESSURS- OG MILJØVENNLIG NOTTEKNOLOGI: FORPROSJEKT

Av Bjørnar Isaksen, Aud Vold Soldal og Jostein Saltskår





# **UTVIKLING AV RESSURS- OG MILJØVENNLIG NOTTEKNOLOGI: FORPROSJEKT**

Av

Bjørnar Isaksen, Aud Vold og Jostein Saltskår



**Sluttrapport til Fiskeri- og havbruksnæringens forskningsfond  
Bergen, 26. september 2011**



## **FORORD**

Initiativet til dette prosjektet kom fra fiskerinæringen. Lodve Gjendemsjø (M/S ”Inger Hildur”) og Reidulf Hjellen, Mørenot, tok kontakt med Havforskningsinstituttet primo mai 2008, med forespørsel om muligheter for fremtidig FoU-arbeid på not. Med bakgrunn i Havforskningsinstituttets resultater fra overlevingsforsøk i makrellfisket, var næringsutøverne tydelig på at det i nær fremtid burde startes et utviklingsarbeid som kunne forbedre utstyr og metodikk for et mer skånsomt notfiske etter makrell. Dette gjaldt særlig problemstillinger rundt slipping av fangst, og en form for regulering av fangst som det også i fremtiden ville være behov for. Med bakgrunn i den nye Havressursloven og innskjerpete krav til ilandføring av fangst, ville det med all sannsynlighet komme krav om bedre metodikk og utstyr for slipping enn det som var tilfelle på det daværende tidspunkt.

Denne sluttrapporten omhandler det arbeidet som ble utført etter det overnevnte møtet, og fram til det ble bevilget midler til et relativt tungt hovedprosjekt med fokus på skånsomme og ressursvennlige metoder i fisket etter pelagiske arter som makrell, Nordsjø- og NVG sild, samt lodde. Dette arbeidet som startet med bakgrunn i dette forprosjektet, er det første utviklingsarbeid i offentlig regi på not som redskap på mer enn 12 år.

## **Innholdsfortegnelse**

1	Bakgrunn ...	7
2	Målsetting ..	8
3	Gjennomføring/prosjektaktiviteter .....	9
3.1	Formøte.....	9
3.2	Arbeid med hovedsøknad .....	10
3.3	Prøvetaking av fisk i snurpefasen – innledende forsøk med kiser i not .....	11
4	Oppsummering/konklusjon .....	14
5	Takk.....	15
6	Referanser.. ..	15

# 1 Bakgrunn

Notfiskeriene i Nord-Atlanteren har tradisjonelt vært såkalte volumfiskeri som naturlig nok har ført til en del slipping av enten deler eller hele fangsten. Tidligere og lang tids fangstmønster med store kvanta fisk og lave priser i de pelagiske fiskeriene, har ført til en del slipping av enten deler eller hele fangsten, enten på grunn av feil størrelse, art eller for store kast. I tillegg har det fra tid til annen forekommet sprenging av nøtene, noe som ofte har bakgrunn i uhell, problemer ved utstyr, eller dårlig vær.

Slipping av fangst i en tidlig fangstfase i de pelagiske fiskerier har vært en del av den daglige virkelighet og ansett som et nødvendig reguleringsverktøy både av fiskere, forvaltere og forskere. Å slippe fangst like etter at den har vært tatt til siden, har ikke vært betraktet som noe stort problem, i alle fall så lenge fisken har virket vital. Tidligere var det sjelden fokusert på at denne praksisen kunne ha noen negativ effekt på bestanden; det vil si en form for utilsikta dødelighet hos fisken som har blitt sluppet. Gjennom de siste årene har imidlertid fokuset på slipping av hele eller deler av fangsten fått langt større oppmerksomhet.

Overlevingsforsøk (Huse *et al.* 2008, Huse *et al.* 2010, Tenningen *et al.* 2009) som er blitt utført på pelagiske arter som makrell og sild i de siste tre-fire årene har imidlertid vist at der kan være en utilsiktet dødelighet i disse fiskeriene, spesielt etter at fisken er tatt inn til skutesiden for prøvetaking, og så sluppet på grunn av feil størrelse og/eller kvalitet. Dersom en slik dødelighet skulle vise seg å være reell, vil dette i fremtiden måtte tas inn som et element i hvordan bestander beregnes, og ikke minst hvordan fisket praktiseres og utstyret utformes og brukes. Tidligere års forsøk (Misund *et al.* 2000), samt de forsøk nevnt over, har tydelige demonstrert at det er helt avgjørende hvordan makrellen håndteres under inntaking av not og slipping dersom den skal kunne settes fri og overleve. Med fokus på ansvarlighet i alle norske fiskerier vil også notfisket etter pelagiske arter kunne bli gjenstand for evaluering (Anon 2009a).

Det synes derfor å være et behov for bedre redskaper og metoder for utøvelse av notfiske med tanke på å gjøre disse fiskeriene mer ressurs- og miljøvennlige. Likeledes er det fortsatt et stort behov for å styrke datagrunnlaget omkring utilsiktet dødelighet i notfiskeriene.

En samordnet satsing på forskning og utvikling omkring problemstillinger knyttet til utviklingen av mer ressurs- og miljøvennlige notfiskerier etter pelagisk fisk var ønskelig. Satsingen bør omfatte tema som fangstidentifisering og videreutvikling av praktisk notfiske og utvikling av nøter som gjør slipping på et tidlig stadium enklere.

Mer spesifikt kan forskningsbehovene settes opp som

1. Mer forskning for å kvantifisere evt. dødelighet av pelagisk fisk etter trenging og slipping (Dette er et eget forvaltningsprosjekt som nevnes i denne sammenheng for å vise bredden i FoU utfordringene)

Selv om man i dag vet at makrellen ofte påføres høy dødelighet ved trenging/slipping, er det fortsatt uløste spørsmål når det gjelder hva makrellen tåler (for eksempel om det er årstidsvariasjoner, forskjeller mellom dag og nattfiske mv.). Når det gjelder hva andre arter som sild, lodde og sei tåler, har man lite eller ingen kunnskaper. Her er et stort kunnskapsbehov.

2. For å hindre utilsiktet dødelighet gjennom trenging og slipping i praktisk notfiske er det viktig å utvikle utstyr og metodikk som kan hindre fangst av uønsket fisk slik at behovet for slipping reduseres:

Det er behov for forskning på nye metoder for å bestemme størrelse, art og mengde av fisk før nota kastes eller under tidlig snurpefase for å redusere evt. dødelighet i forbindelse med slipping (for eksempel ved akustiske metoder, billedbehandling, nye prøvetakingsmetoder, falske ”kiser”, videre satsing på flerfrekvens ekkolodd etc.).

3. Man må utvikle metoder for å slippe fangst på en skånsom måte dersom man har fått uønsket, eller for stor fangst i nota:

Det bør utvikles ny notteknologi som gjør det mulig å slippe fisk på et tidlig stadium og på en mer skånsom måte enn i dag. Som eksempel kan nevnes omarbeiding av ”tørka” med mindre innskyting av lin, overgang fra rundstropp til to ”geiler”, deling av not, og dermed fangst på tidlig tidspunkt, samt utvikling av notteknologi generelt.

Med dette som bakgrunn ble det ultimo 2008 rettet en forespørsel til Fiskeri- og havbruksnæringens forskningsfond (FHF) om midler til et prosjekt på temaet ansvarlig notteknologi. Tilbakemeldingen fra FHF var svært positiv, med et foreløpig tilsagn om midler til *et forprosjekt* for å tilrettelegge og utarbeide en hovedsøknad på ”Utvikling av ressurs- og miljøvennlig notteknologi” for perioden 2010 til 2012. Søknaden ble anbefalt å gå i nært samarbeid med en eller flere industripartnere, og i all hovedsak konsentrere seg om problemstillingen skissert i pkt II og III over.

## **2 Målsetting**

Målsettingen for forprosjektet i 2009 var å identifisere og beskrive problemstillinger som dagens notflåte erfarer under utøvelsen av fisket, med hensyn til fangst av feil art og størrelse, og muligheter for fangstregulering i tidlig fangstfase. En skulle vurdere muligheter for å utvikle teknologi og metoder som reduserer faren for utilsiktet dødelighet i disse fiskeriene, samt utarbeide en hovedsøknad for FoU-arbeid på not for perioden 2010-2012.

Dersom tid og ressurser var tilgjengelig i løpet av 2009, ville det innenfor rammen av forprosjektet også bli utført innledende forsøk med ”falske kiser” for prøvetaking av fisk i tidlig snurpefase.



### 3 Gjennomføring/prosjektaktiviteter

#### 3.1 Formøte

Etter den første kontakt mellom næring og Havforskningsinstituttet i medio mai 2008, ble det utarbeidet en utvidet skisse til FoU-prosjekt. Den skissen som langt på vei var for en hovedsøknad å regne, ble forelagt FHF ultimo november 2008. Skissen ble tatt vel i mot av FHF, og på anbefaling av FHF, ble denne skalert ned til en søknad om et forprosjekt. FHF ønsket i første omgang å få i gang et samarbeid med industrien, for å spissformulere problemstillingene og belyse eventuelle fremtidige arbeidsområder med hensyn til forvaltningsrettet arbeid på not. Med den nye Havressursloven som bakteppe, ble det mer enn antydning at not ville bli gjenstand for reguleringstiltak i kommende år.

Allerede før søknaden til forprosjektet var ferdig, ble det avholdt et møte i Bergen medio januar 2009 med representanter for FHF sitt Teknologiforum. Viktigheten av FoU-arbeid på not ble fremhevet flere ganger av næringsrepresentantene. Arbeid på not i offentlig regi hadde vært fraværende i det siste tiåret, og det ble nevnt at dette kunne være en av årsakene til at både kyst- og ringnot var dårlig forberedt til å møte de utfordringene som kom i forbindelse med den nye Havressursloven hvor det blant annet står i § 15; ”All fangst av fisk skal bringes i land”, her underforstått at når nota var lukket, så var all fisk i nota som fangst å regne. Dette kunne komme til å by på store vansker, både med hensyn til for store kast, samt feil kvalitet, og begge deler kunne slå svært dramatisk ut på lønnsomheten i denne flåtegruppen.

Møtet i Bergen endte opp i en sterk anmodning om å få utarbeidet en relativ tung prosjektsøknad som gikk på forvaltningsrettede tiltak i notfisket, med prøvetaking i tidlig snurpefase, samt muligheter for regulering av fangst som de to hovedtemaene i søknaden. Å kunne bestemme mengde fangst samt og størrelse på fisk før notkast ble også ansett som viktig, men var kanskje ikke like presserende som de to andre temaene.

Under møtet ble det også tatt til ordet for at det raskt ble oppnevnt en kombinert styrings- og referanse gruppe som skulle være knyttet opp mot forprosjektet.

Følgende personer fra næringen ble foreslått som medlemmer i den kombinerte styrings- og referansegruppen:

Joakim Martinsen	Fiskeri- og havbruksnæringens forskningsfond FHF
Lars Olav Lie	Lie Management
Lodve Gjendemsjø	Ringnotrederiet Inger Hildur AS.
Johnny Magne Sjø	M/S ”Tunfisk”
Einar Helge Meløysund	M/S ”Einar Erlend”
Hugo Ullvatn	AS Fiskenet (Egersund Group)
Reidulf Hjellen	Mørenot AS.

Fra forskning og forvaltning ble følgende personer foreslått som medlemmer i styringsgruppen:

Robert Misund  
Bjørnar Isaksen

Fiskeridirektoratet.  
Havforskningsinstituttet.

Etter en kort konsultasjon pr telefon, sa samtlige av de forespurte seg villig til å være med i styringsgruppen. Møtet i Bergen ble avsluttet med sterk oppmodning om å ferdigstille og oversende prosjektskisse til FHF så snart det lot seg gjøre. Prosjektet "*Utvikling av ressurs- og miljøvennlig notteknologi. Forprosjekt*" med FHF prosjektnummer 900166 fikk formelt tilsagn i og med underskrevet avtale mellom FHF og Havforskningsinstituttet den 29.april 2009.

### **3.2 Arbeid med hovedsøknad**

I nært samarbeid med en referansegruppe for prosjektet ble det så i løpet av våren og forsommeren utarbeidet en hovedsøknad som på det nærmeste var ferdig medio juni 2009. Og i den lå det en omforent forståelse at søknaden i sin helhet skulle fremmes for Fiskeri- og havbruksnæringens forskningsfond FHF. I løpet av sommeren ble det så litt uventet bestemt at søknaden skulle fremmes for Norges forskningsråd og da gjennom MAROFF-programmet med søknadsfrist den 2. september 2009. Dette medførte at søknaden måtte omarbeides til å passe inn i Forskningsrådets rigide system for vitenskapelige prosjektsøknader.

Den kombinerte styrings- og referansegruppen ble holdt orientert om utviklingen av søknaden, og dagen før søknaden skulle sendes inn ble det avholdt møte i gruppen i Bergen (01.09.2009). Søknaden ble gjennomgått, og det ble foretatt noen mindre rettinger, ellers gikk søknaden gjennom som den forelå. Det var en alminnelig oppfatning i gruppen med dyktige og oppdaterte næringsutøvere at det var et viktig arbeid som ble startet nå, og at dette hadde svært høy næringsrelevans. Det ble bestemt at nytt møte i styringsgruppa skulle holdes medio januar 2010 når man visste utfallet av søknaden til NFR.

Søknaden ble sendt Norges forskningsråd 2. september 2009. Ultimo desember kom det beskjed fra Norges Forskningsråd, MAROFF, at søknaden dessverre var avslått, blant annet henvisning til usikkerhet til hvorvidt problemstillingene skissert i søknaden var relevant eller ikke.

Siden søknaden ble avslått, og det i tillegg kom litt utsikre signaler angående forskningskvoter til utføring av forsøk på not i 2009, ble det planlagte møtet i Styringsgruppa medio januar utsatt på ubestemt tid.

Medio februar 2010 kom imidlertid FHF med en oppfordring til Havforskningsinstituttet om å fremme den norske utgaven av hovedsøknaden for fondet. Problemstillingene og arbeidet som var skissert i søknaden var fortsatt like relevant, og med henvisning til dokumentet utarbeidet av Norges fiskarlag og Fiskeridirektoratet angående slipping (Anon 2009b), ytret

referansegruppa et sterkt ønske og ikke minst behov for et arbeid som kunne belyse, og aller helst løse de problemstillingene som ville oppstå dersom det foreslåtte lovverk rundt ”hviteblåse” og slippeforbud ble en realitet.

Søknaden ble omarbeid og sendt FHF ultimo april 2010. Stryingsgruppen møttes ultimo juni 2010. Søknaden ble evaluert, og en prioriteringsliste over aktuelle FoU-aktiviteter ble satt opp, med prøvetaking av fisk i tidlig snurpefase, og slippemetoder som de absolutt viktigste aktivitetene på kort sikt. Etter dette ble søknaden revidert, og endelig utkast sendt FHF primo august 2010.

Den 29. september 2010 ble det gitt tilsagn på midler til *Hovedprosjekt ”Utvikling av ressurs- og miljøvennlig notteknologi”* for perioden 2010 – 2012. Den 27.10.2010 ble det gitt tilbakemelding om at Havforskningsinstituttet godtok alle betingelser som var nevnt i tilsagnet, og hovedprosjektet på not var dermed formelt startet.

I ettertid og med bakgrunn i at Faggruppe Fangst ved Havforskningsinstituttet ble tildelt et Senter for forskningsdrevet innovasjon (SFI) som delvis innbefattet arbeid knyttet opp mot not, ble det foretatt nok en revidering av prosjektet, hvor det meste av det som omhandlet akustikk gikk inn i SFI'en, mens rent redskapsarbeidet, for det mest av forvaltningsrettet karakter, i sin helhet ville fortsette i FHF-prosjektet.

### **3.3 Prøvetaking av fisk i snurpefasen – innledende forsøk med kiser i not**

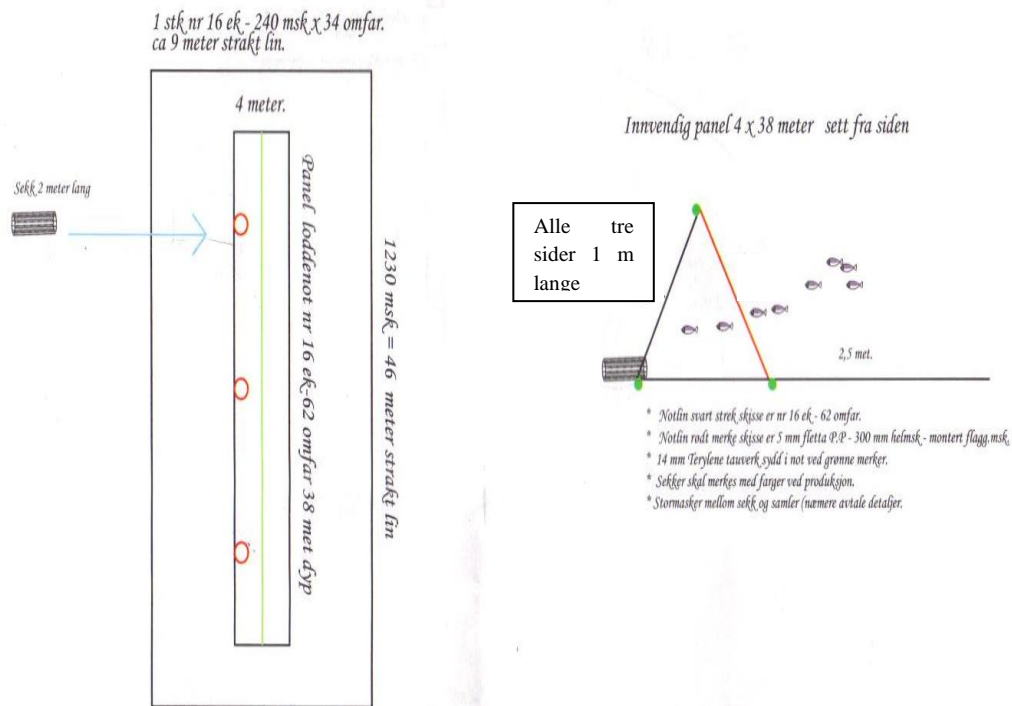
Med finansiering over forprosjektet på not, samt interne midler fra Havforskningsinstituttet, ble det allerede i juni, september og november 2010 gjort innledende forsøk med ”falske kiser” i not på henholdsvis Nordsjøsil, makrell og NVG-sild. Forsøkene ble utført om bord på M/S ”Møgsterhav”, (i dag M/S ”Stålringen”). Det ble gjort forsøk med to typer kiser. Den første kisen var kileformet og ville under snurping komme horisontalt opp mot overflaten under snurping med en ca 25 meter lang flaps som forhåpentligvis ville fange opp sild langs notveggen. Denne kisen var utstyrt med tre oppsamlingsposer ( figur 1 og 2). Panelet ble montert på innsiden av nota utenpå eksisterende lin. Et småmasket notstykke skulle fungere som en flaps og lede fisk inn i 3 oppsamlingssekker. ”Flapsen” ble holdt på plass av et stormasket panel. For at flapsen skulle åpne seg var man avhengig av framdrift av panelet eller motstrøm. Panelet ble brukt i de to første notkastene, men fanget ikke sild. (Flapsens lengde, ca 25 meter med 50 % innskyting.)

Den første store kisen ble etter første tur på Norddøsil, delte i to om lag like kiser, laget mer poseformet, og plassert som vist i figur 3. Disse kisene hadde kun en oppsamlingspose. Den første av disse kisene ble montert i overgang mellom not og ”tørke”, og ca 100 meter fra ”brøstet”. Den andre kisen ble plassert ca 175 meter fra ”brøstet” (figur 4).

Begge disse to typene ble forsøkt på juni-toktet under fiske på Nordsjøsil. Under fisket etter makrell i september ble kun de poseformete kisene testet. Før dette fisket startet, ble linet i en

av de to svarte kiser erstattet med rødt lin, i et håp om at dette linet ville være mindre synlig for fisken (figur 5).

Resultatene fra de innledende forsøk med kiser i 2010 var ikke spesielt oppløftende. Naturlige kiser med fisk opptrådte nesten like ofte som det var fisk i de falske kiserne, og dette var ikke tilfredsstillende. Det ble fanget fisk i kiser (totalt av naturlige og falske kiser) i mindre enn halvparten av kastene.

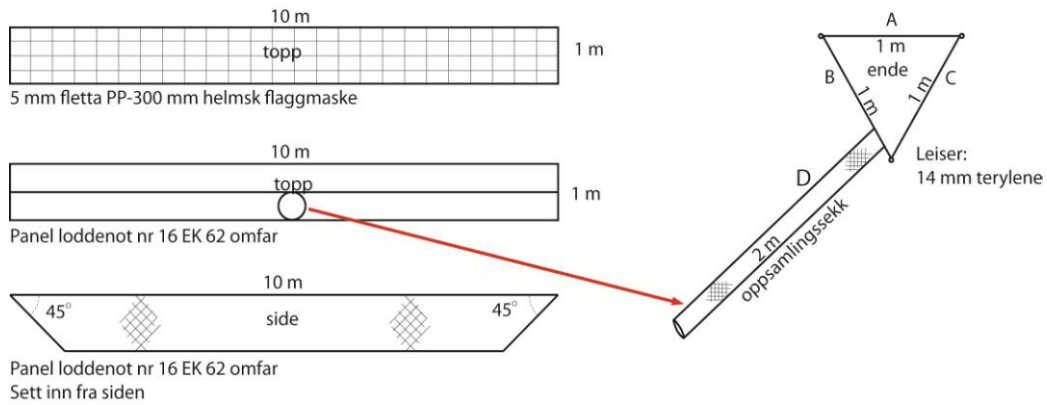


**Figur 1.** Konstruksjon av det første kisepanelet som ble brukt under første tokt med "falsk kise".

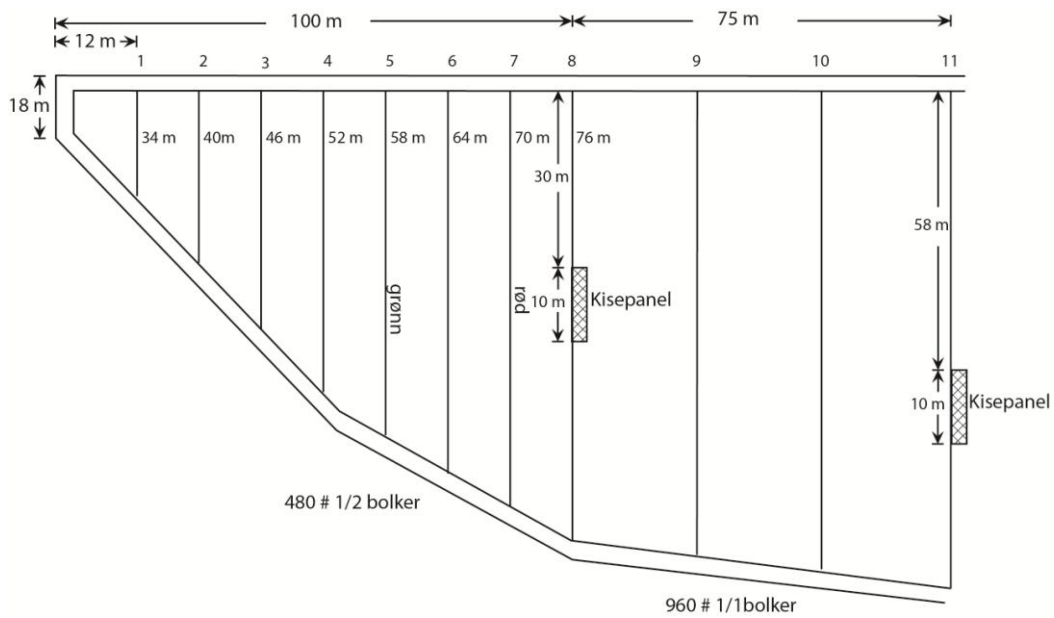


**Figur 2.** Oppsamlingssekk i kisepanel 1.

**Oppsamling av sild og makrell for prøvetaking i snurpenot**



**Figur 3.** Kunstig kise, versjon 2.

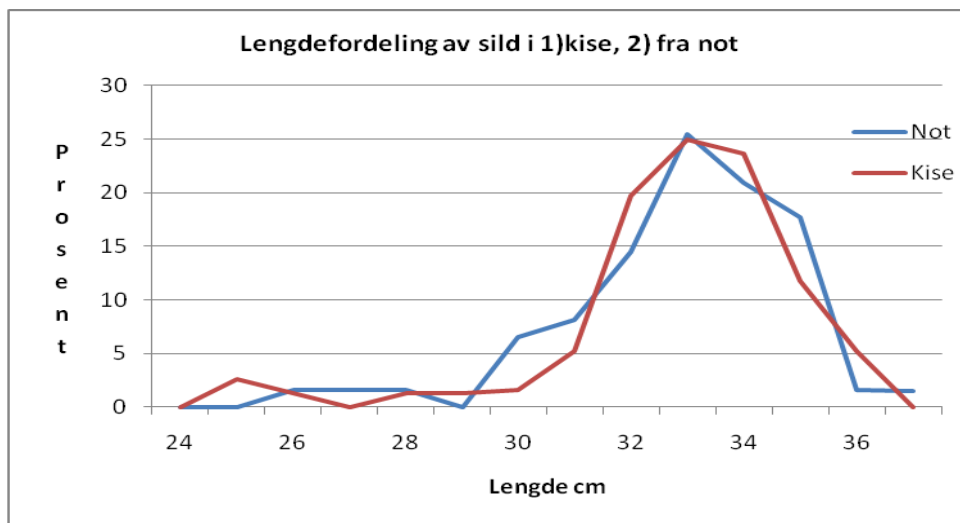


**Figur 4.** Plassering av kiser i "tørke" og not.



**Figur 5.** Falsk kise med rødt polyetylen-lin.

Lengdefordelingen av sild i kisene var imidlertid svært lik den man fikk fra hovedfangsten (Figur 6). Dersom kisene hadde gitt sikrere ”fangst” fra hal til hal, så kunne denne metoden ha vært et steg på veien mot et nytt prøvetakingsverktøy for den pelagiske notflåten.



**Figur 6.** Lengdefordeling av sild fanget i falsk kise, samt fra selve hovedkastet.

#### 4 OPPSUMMERING/KONKLUSJON

Mens forskjellige bunnfiskredskap som trål, snurrevad og til dels garn har vært gjenstand for en massiv innsats med hensyn til forvaltningsrettet FoU-arbeid de siste femten-tyve årene, har slikt arbeid vært fraværende når det gjelder pelagisk arter og not som redskap. Dette redskapet har levd sitt eget liv mer eller mindre uten offentlig innblanding, og den utviklingen som tross alt har skjedd, har gått i regi av næringen selv. Ikke uventet har fokus vært på større og sterkere redskap, og da som en naturlig følge av at fartøyene i denne flåten er blitt stadig større og mer moderne. Hovedfokus har vært på økonomi, og størst mulig fangst på kortest mulig tid. Dette har kanskje flyttet fokus vekk fra utstyr og metoder som ville ha vært naturlig dersom forvaltningen hadde ofret denne delen av fiskerinæringen samme oppmerksomhet som bunnfisk-fiskeriene.

Initiativet som ble tatt til forvaltningsrettet FoU-arbeid i 2008 på not viste seg i så måte å være absolutt berettiget (se forord). Etter at den ny Havressursloven trådte i kraft den 1. januar 2009, kom notflåten straks i søkelyset, spesielt med bakgrunn i § 15 som sier at all fangst i redskap skal tas på land. Implisitt og snevert tolket ligger det i denne paragrafen at det ikke vil være mulig slippe fangst fra not. Uten mulighet for en slik fangstregulering ville det være mange i næringen som ganske snart ville få store problemer, spesielt med for stor kast.

Det arbeidet som ble skissert i forprosjektet med blant annet mulighet for fangstregulering ved hjelp av dertil egnet utstyr for slipping på en fornuftig og skånsom måte, og som nå er i full gang under hovedprosjektet på not, har uten tvil hjulpet flåten i en innkjøringsfase av den nye Havressursloven.

Med den gode dialog og samarbeid som er etablert mellom Havforskningsinstituttet og kyst- og ringnotnæringen, er det all grunn til anta at en felles innsats vil bringe frem både metoder og utstyr som fortsatt vil gi notfiskeriene et godt omdømme, både med hensyn til ressursutnyttelse, drivstoff-forbruk samt en nærmest ikke-eksisterende bunnpåvirkning.

## **5 TAKK**

Det rettes en oppriktig takk til Fiskeri- og havbruksnæringens forskningsfond FHF for midler til dette forprosjektet. Likeledes er samtlige prosjektinvolverte svært takknemlig for at FHF gjennom sitt Teknologiforum tok fatt i det etterfølgende hovedprosjektet, og fikk dette inn på rett spor etter avslag på midler fra annet hold. Representantene fra fiskerinæringen så viktigheten i prosjektet, og allerede nå, godt og vel et halvt år etter start, har prosjektet gitt bud om metoder og utstyr som utvilsomt vil hjelpe flåten når og om det blir innført strengere krav til utøvelse av notfisket etter pelagiske arter som sild, makrell og lodde.

## **6 REFERANSER**

Anon 2009a – Havressursloven av 01.01.2009. Fiskeridirektoratet.

Anon 2009b. Begrepet ”Slipping” i pelagisk fiske med not etter makrell og forholdet til utkastbestemmelsen i §48 i forskrift om utøvelse av fisket i sjøen. Rapport fra arbeidsgruppe mellom Norges Fiskarlag og Fiskeridirektoratet. Bergen 18.desember 2009.

Huse, I. Saltskår, J. and Soldal, A.V. 2008. Overleving av makrell som er trengd i not (Survival of mackerel crowded in purse seine). In Norwegian. Fisken og Havet 1 2008, 20p.

Huse, I. and Vold, A. 2010. Mortality of mackerel (*Scomber scombrus* L.) after pursing and slipping from a purse seine. Fisheries Research, in press.

Misund, O.A. and Beltestad, A. 2000. Survival of mackerel and saith that escape through sorting grids in purse seines. Fisheries Research, 48: 31-41.

Tenning, M., Vold, A., Saltskår, J. and Huse, I. 2009. Mortality of North Sea Herring that is crowded and subsequent slipped from a purse seine. ICES CM 2009/M16.