

# Utvikling av teinebasert fiskeri og levende fangst for den mindre kystflåten - Forprosjekt

Av

Dag M. Furevik – [dag.furevik@imr.no](mailto:dag.furevik@imr.no)

Svein Løkkeborg – [sveinl@imr.no](mailto:sveinl@imr.no)

Jostein Saltskår – [josteinsa@imr.no](mailto:josteinsa@imr.no)

Roar Skeide – [roar@imr.no](mailto:roar@imr.no)



**Havforskningsinstituttet, Postboks 1870 Nordnes, 5817 Bergen**

Februar 2010



## **Innhold**

Innledning.....	5
Materiale og metoder .....	5
Resultater.....	6
Diskusjon.....	6
Figurer og tabeller .....	8



## Innledning

Fiskerinæringen har en felles målsetting om å utvikle fangstbasert akvakultur som en lønnsom og miljøvennlig næring. Også regjeringens felles plattform (Soria-Moria erklæringen) og Stortingsmelding nr. 19 (2004-2005) om Marin næringsutvikling vektlegger fangstbasert akvakultur som en nasjonalt viktig strategi for økt marin verdiskaping. For å videreutvikle fangstbasert akvakultur som en lønnsom næring, må nye løsninger også utvikles og utprøves. Fiske med teine anses å ha stort potensial med hensyn til dette, spesielt for den mindre kystflåten.

Langs Finnmarkskysten forårsaker kongekrabbe alvorlige bifangstproblemer i garnfisket og stort agntap i linefisket. I Midt-Norge er det tilsvarende problemer med taskekrabbe i enkelte fiskerier. I disse kystområdene er det derfor et økende behov for alternative redskaper for kystflåten.

## Materiale og metoder

Det ble inngått kontrakt med kystfiskefartøyet "Docfish" om utprøving av teiner i kommersiell skala. "Docfish" er spesialutrustet for å drifte med fisketeiner og dekkarrangementet er tilpasset teinedrift. Figur 1 viser hvordan teinene er stablet på dekk og hengt opp i magasin klar for setting. Teineryggen var kveilet i en egen binge på hekken som har en luke for setting av teinene (Fig. 2). En vurdering av hvordan dette arrangementet fungerte i praksis og forslag til eventuelle forbedringspotensialer var en del av prosjektet. "Docfish" var opprinnelig utrustet med 60 tokammer torsketeiner som var rigga som ordinære bunnteiner. Halvparten av disse teinene ble ombygget til fløyteiner (Fig. 3 og 4).

"Docfish" dro fra Bergen medio februar for å starte prøvefiske i området rundt Smøla. Her har det vært oppnådd gode resultater med teiner i tidligere forsøk i regi av Havforskningsinstituttet. På Sunnmøre var det samtidig et godt torskefiske på garn, og det ble besluttet å prøve noen settinger med teine og garn i dette området. Båten var også rigget for å kunne drifte med garn. På grunn av vanskelige mottaksforhold på Smøla, ble det ikke utført forsøk med "Docfish" i dette området.

Forsøksfisket på Smøla ble isteden gjennomført med en lokal kystfiskebåt ("Luton"). Denne båten ble først utstyrt med fem bunnteiner, og seinere i tillegg fem fløyteiner og fem bunnteiner. Det ble fisket med disse teinene på ca. 50 m dyp i perioden fra medio mars til medio april. I tillegg ble fangstene på garn som var satt i nærheten notert.

Det ble også leid inn to kystfiskebåter for utprøving av teiner på kysten av Nord-Norge. Om bord i "Arktos" (Fig. 5 og 6) ble det utført forsøk ved Røst i mars. Båten ble utrustet med totalt 50 teiner hvorav halvparten var henholdsvis bunnsatte og fløytede teiner (Fig. 7 og 8). Prøvefisket med "Arktos" varte bare en kort periode fordi det også på Røst var problemer med mottaksforholda.

På Finnmarkskysten ble det utført teineforsøk med "Rubin" i perioden november – desember utenfor Båtsfjord (Fig. 9 og 10). Det ble også gjort registreringer av fangster tatt med bunntline i området.

## Resultater

De få settingene "Docfish" hadde med teiner på Sunnmøre ga ikke fangst av torsk. Selv om datagrunnlag er lite indikerte de at teine ga dårlige resultater i dette området på denne årstiden. Forsøket ble tidlig avbrutt på grunn av vanskelige mottaksforhold.

"Arktos" sine forsøk ved Røst ble også avbrutt etter kort tid på grunn av leveringsvansker. Det var få eller ingen torsker i de teinene som ble halt før toktet måtte avbrytes.

Resultatene fra forsøkene på Smøla med "Luton" for bunnsatte og fløytede teiner er gitt i Tabell 1. På de tre første settingene der fløytteinene var brukt ble teinene fløytet for høyt opp fordi den lokale fiskeren hadde festet blyloddene et stykke inne på hanefoten. Dette ble rettet opp før den fjerde settingen. Tabellen viser at total gjennomsnittsfangst for bunnsatte teiner var 5,1 torsk, mens for fløytede teiner var gjennomsnittet 2,8 torsk. Resultatene viser også at det var store variasjoner mellom lenkene for de bunnsatte teinene med gjennomsnittsfangster av torsk fra 1,4 – 13. Minimum og maksimum fangst i bunnteine var henholdsvis 0 og 23 torsk. Lendefordelingen av torsk basert på lengdemåling foretatt på et av sjøværene er vist i Figur 11. Fisken var levedyktig og det var svært få "flytere". Torsken ble satt i lagringsposer og senere levert levende til mottak. Registreringene av garnfangstene som var tatt i det samme området viste at det på tre garnlenker med totalt 54 garn ble tatt 60 torsk.

Fangstene i teinene fra forsøket på Finnmarkskysten er oppsummert i Tabell 2. På de to første lenkene ble det brukt en blanding av "sauri" og sild som agn, mens det seinere kun ble brukt sild. Fangstene bestod av torsk, hyse og brosme, og det var relativt mye hyse i forhold til torsk. Det var bifangst av kongekrabbe både i fløytteinene og de bunnsatte teinene.

## Diskusjon

Resultatene som ble oppnådd i forsøkene på Sunnmøre og Røst med svært lave fangster viste at dette er dårlige perioder (henholdsvis februar og mars) for å benytte teiner til fangst av torsk i disse områdene. Resultatet fra forsøket på Sunnmøre kan forklares med at det var mye sild i området som torsken beitet på. Under slike forhold vil torsken sannsynligvis i liten grad reagere på lukta fra agnet, og agnbaserte redskap vil derfor ha lav fangsteffektivitet. Tilsvarende erfarer linefiskerne lave fangster i Barentshavet når torsken beiter på lodde. Forsøkene på Røst kom seinere i gang enn først planlagt, og fisken stod da høyt opp i sjøen og var ikke tilgjengelig for fangst med teine. Forsøk utført tidligere på vinteren før silda vandrer sørover til Sunnmøre og før torsken ved Røst letter seg fra bunnen kan muligens gi bedre resultater for teine.

På Smøla i mars/april ble det oppnådd til dels gode fangster av torsk med gjennomsnittlige fangstrater for ei teinelenke på opptil 13 torsker per teine. Totalgjennomsnittet var på 5,1 torsker for bunnsatte teiner som fiska bedre enn fløytede teiner (2,8 i snitt). Dette kan ha sin årsak i at fløytteinene sto for høyt over bunnen i forhold til torskens vertikale orientering. Med bakgrunn i fangstratene for garn (1,1 torsk i gjennomsnitt per garn) må resultatene fra forsøket på Smøla betraktes som lovende for fiske med teine i dette området.

Utenfor Båtsfjord i november ble det også oppnådd positive resultater. Det beste sjøværet ga her en gjennomsnittlig fangstrate på 7,2 torsker per teine for fløytede teiner. I disse forsøkene fanga teinene også hyse og litt brosme. Forsøkene viste at teiner satt på bunnen ga stor

bifangst av kongekrabbe, og skal en utvikle et teinefiske i dette området må det være basert på teiner som er fløytet opp fra bunnen. At det også var kongekrabbe i fløytteinene kan skyldes at strøm og/eller død fisk tynget teina ned slik at krabben kom til. Det kan også skyldes at de relativt korte haneføttene gjorde at krabben kunne nå opp til teinene.

På noen av lenkene som var satt på dypere vann var all fisken død og delvis oppspist av lus selv med relativt korte ståtider. Det er uklart hvorfor dette skjedde. En forklaring kan være at det blir for trangt for den relativt store fisken å svømme fritt i teina og at den blir presset bakover mot teineveggen av strømmen og dermed blir lettere angrepet av bunnlus. Det kan også være at teina i perioder med kraftig strøm ble presset ned mot bunnen og kollapset. På noen av lenkene var det en del kongekrabber også i fløytteinene som tyder på at de har vært i bunnen. I tidligere forsøk har en fått gode fangster av stor skrei i teinene uten at fisken har vært skadet, for eksempel nord av Hjelmsøy på ca 300 meters dyp, hvor det til tider var kraftig strøm uten at fisken var blitt skadet av bunnlus.

Slik teinearrangementet var på "Docfish" var det et langt skritt videre i retning av å automatisere hale- og setteprosessen. Magasinet tømmes automatisk under setting (Fig. 1). Ved innhaling blir teinene dradd inn på bordet bak styrehuset (Fig. 2). Her blir de tømt for fisk og egnet på nytt. Teinene blir deretter delvis løftet eller dratt bort til magasinet og hengt på plass. Før setting blir teinene huket fast til teinerygg. Den eneste tyngre manuelle operasjonen her er innhaling og flytting av teinene over til magasinet på babord side. Det er spesielt denne delen en bør se på i en videreutvikling og forbedring av dette arrangementet.

## Figurer og tabeller

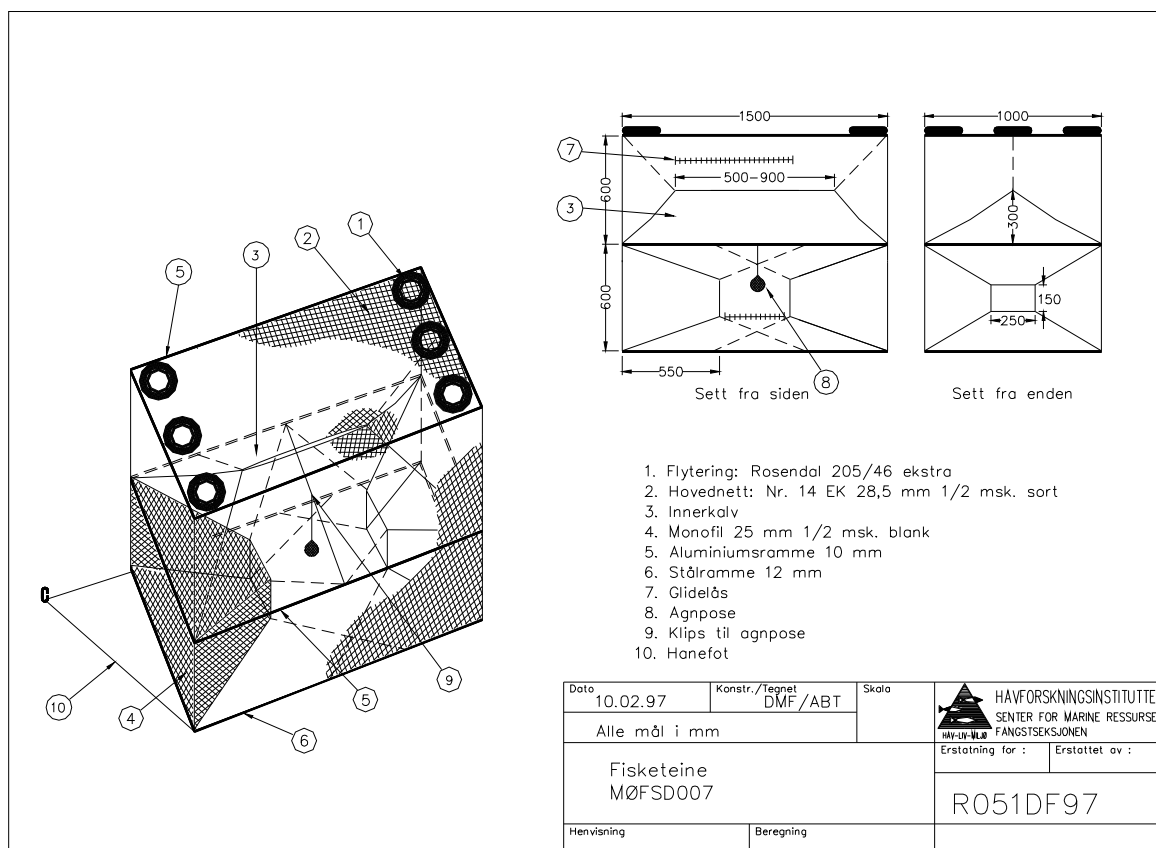


Figur 1. Hengende teinestabel på dekket til "Docfish".



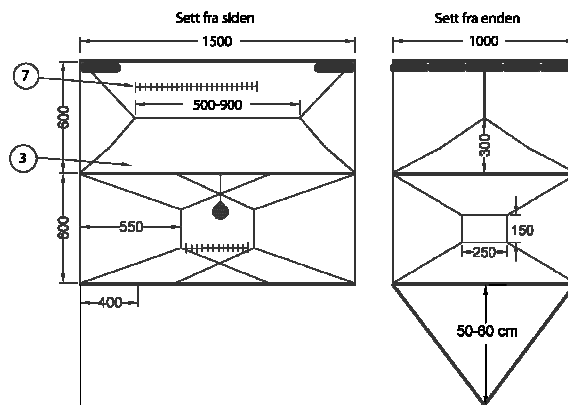
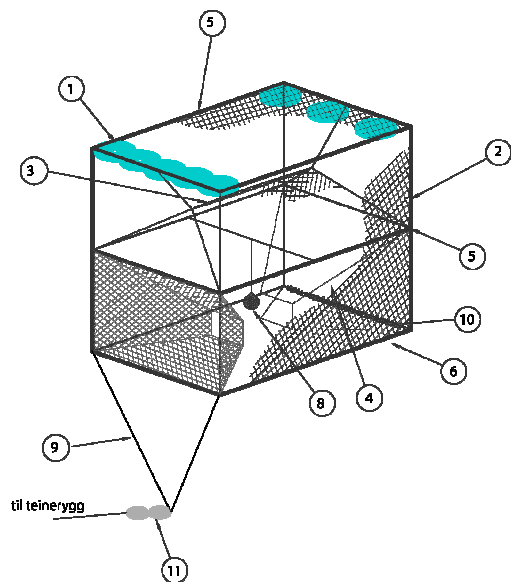
Figur 2. Teiner og teinerygg med utsettingåpning på "Docfish".





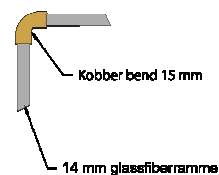
Figur 3. Vanlig bunnsatt tokammerteine.

Antall ringer og plassering av disse gjelder bare for denne teinestørrelsen med de angitte rammer. Det er viktig at hanefot monteres nøyaktig og at flyteringene plasseres ut mot hver kortsida i riktig antall. Hvis ikke kan balansepunktet forskyves og telna stå skjevt



1. Flyteringer: 8 stk Rosendal 205/46 ekstra
2. Hovednett: Nr. 14 EK 28,5 mm 1/2 msk sort
3. Innerkalv
4. Kalv: Monofil 25 mm 1/2 msk blank
5. Aluminiumramme 10 mm
6. Glassfiberramme 14 mm
7. Glielås
8. Agnpose festet med klips
9. Hanefot
10. Blytau ca. 400 gr
11. Ca 2 kg blylodd eller kraftig blytau

Detalj av hjørne  
glassfiberramme



0306 2008	DMF/ABT	
Alle mål i mm		
Oppfløytet telne med 2 stk aluminiumsrammer og glassfiberramme nederst		Prosjekt nr : <b>R098DF03</b>
		<b>R098DF06 ny</b>

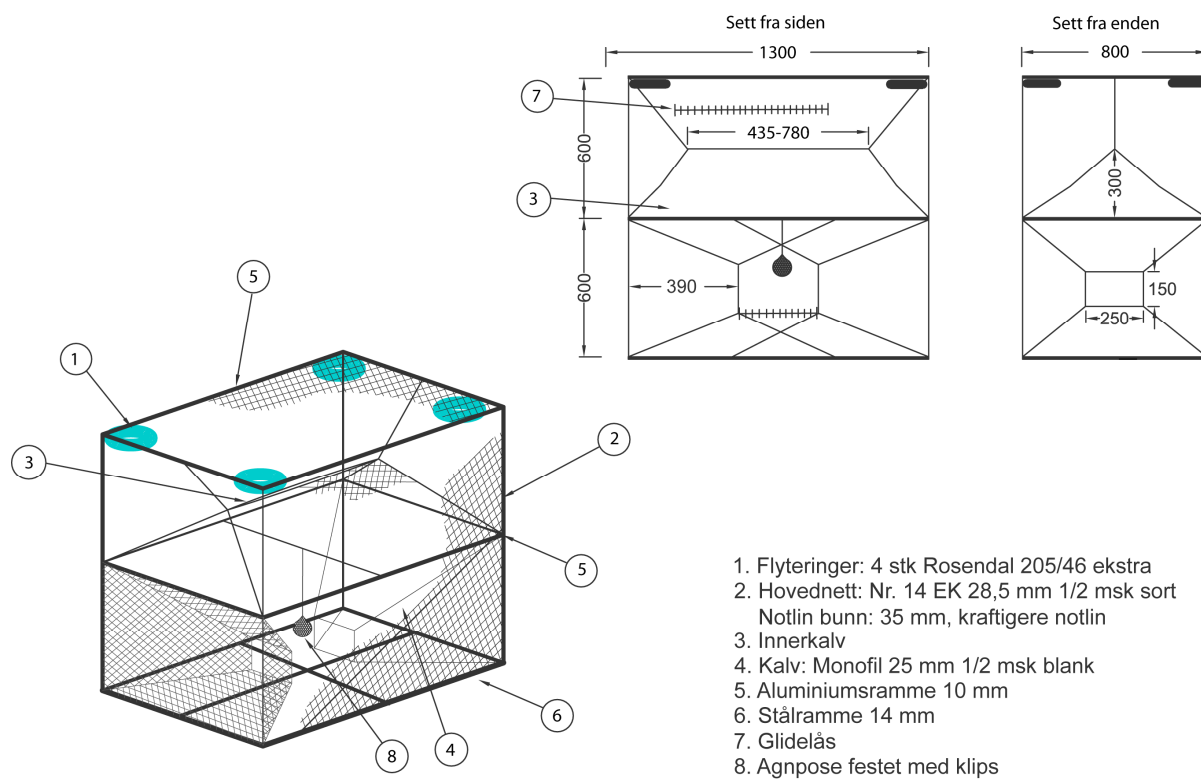
Figur 4. Fløytet tokammerteine.



Figur 5. Teiner og teinerygg på "Arktos".



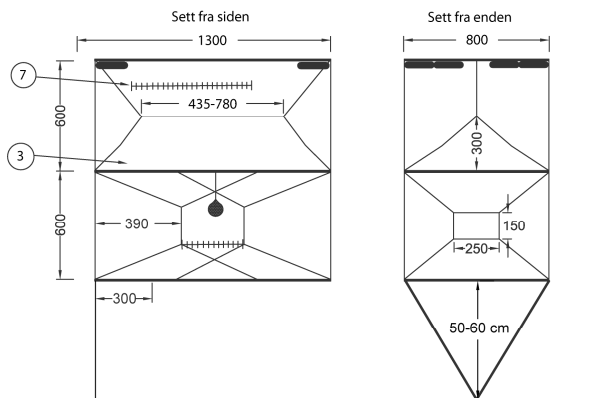
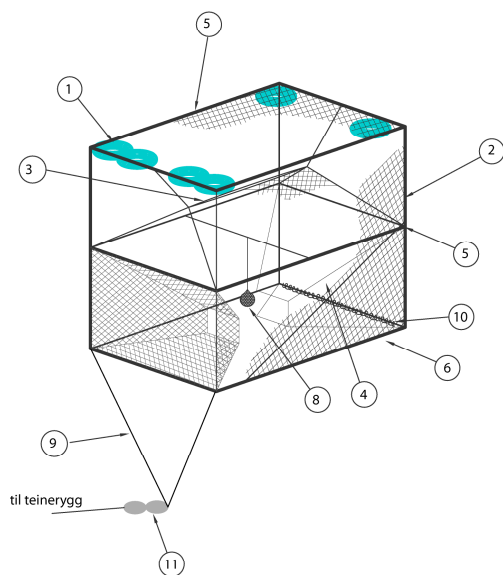
Figur 6. Setting av teiner på "Arktos".



27112009	DMF/ABT	
Alle mål i mm		
Teine med 2 stk aluminiumsrammer og stålramme nederst		Erstatning for : R087DF03
		<b>R098DF06 -3</b>

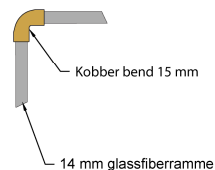
Figur 7. Bunnsett tokammerteine i mindre dimensjon.

Antall ringer og plassering av disse gjelder bare for denne teinestørrelsen med de angitte rammer. Det er viktig at hanefot monteres nøyaktig og at flyteringene plasseres ut mot hver kortsida i riktig antall. Hvis ikke kan balansepunktet forskyves og teina stå skjevt



1. Flyteringene: 6 stk Rosendal 205/46 ekstra
2. Hovednett: Nr. 14 EK 28,5 mm 1/2 msk sort  
Dimensjoner på notlin kan variere noe
3. Innerkalv
4. Kalv: Monofil 25 mm 1/2 msk blank
5. Aluminiumsramme 10 mm
6. Glassfiberramme 14 mm
7. Glidelås
8. Agnpose festet med klips
9. Hanefot
10. Blytau ca. 240 gr
11. Ca 2 kg blylodd eller kraftig blytau

Detalj av hjørne  
glassfiberramme



0306 2008	DMF/ABT	
Alle mål i mm		
Oppfløytet teine med 2 stk aluminiumsrammer og glassfiberramme nederst		Erstatning for : R087DF03 <b>R098DF06 -2</b>

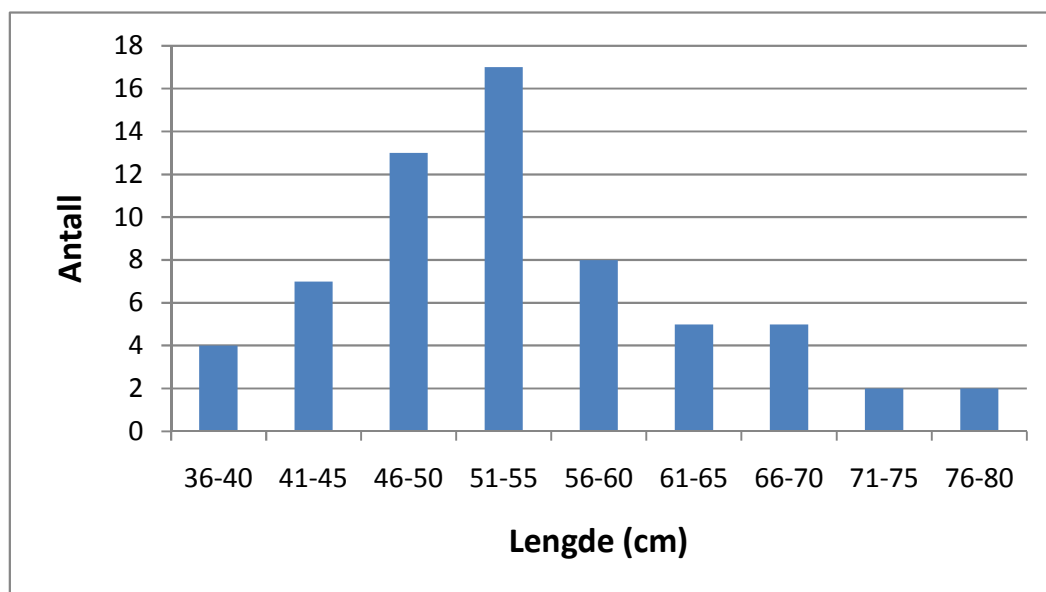
Figur 8. Fløytet tokammerteine i mindre dimensjon.



Figur 9. Teinehaler på "Rubin".



Figur 10. Teinestabel på akterdekket til "Rubin".



Figur 11. Lengdefordeling fra en teinelenke på Smøla.

Tabell 1. Fiskeforsøk med fløytede og bunnsatte fisketeiner på Smøla med MS "Luton". Tabellen viser totalt antall torsk og gjennomsnittsfangst per teine for hver lenke.

Dato satt	Ståtid (døgn)	Bunnteiner			Fløytteiner		
		Teiner	Torsk	Gj.sn.	Teiner	Torsk	Gj.sn.
18.03.	1	5	10	2			
21.03.	2	5	20	4	5	35	7
23.03.	2	5	48	9,6	5	9	1,8
23.03.	2	5	32	6,4			
25.03.	1	5	29	5,8	5	10	2
25.03.	1	4	26	6,5			
26.03.	2	5	65	13	5	23	4,6
26.03.	2	6	31	5,2			
28.03.	2	5	18	3,6	5	18	3,6
28.03.	2	6	27	4,5			
30.03.	2	5	7	1,4	5	9	1,8
30.03.	2	5	45	9			
01.04.	2	5	16	3,2			
01.04.	2	5	15	3	5	5	1
03.04.	3	5	21	4,2	5	8	1,6
03.04.	3	5	33	6,6			
14.04.	1	10	17	1,7	5	7	1,4
Totalt		91	460	5,1	45	124	2,8

Tabell 2. Fiskeforsøk med fløytede og bunnsatte fisketeiner på Finnmarkskysten med MS "Rubin". Tabellen viser gjennomsnittsfangst per teine av torsk, hyse, brosme og kongekrabbe i hver lenke.

Dato satt	Dyp (m)	Ståtid (timer)	F-teine					B-teine				
			Torsk	Hyse	Brosme	K-krabbe	Torsk	Hyse	Brosme	K-krabbe		
10.11.	68	24	10	2	2,6	3,3	2,8	10	2,7	3,7	3,5	5
11.11.	50	108	10	7,2	0	0	3,7	7	4,6	0	0	6,8
11.11.	180	109	10*									
19.11.	50	29	9	3,3	4,7	0	1,2	7	4,7	1,8	0	7,3
20.11.	65	44	9	3	4,2	0	5,3	8	2	0,9	0	21
23.11.	69	68	8	3,3	2,6	0,4	19	8	1	0,3	0,1	18
19.11.	91	171	10	1,1	0,3	1,5	5,1	11	0,8	0	1,1	5
26.11.	240	22	9	1,8	3,1	0,7	0,6	8	0,9	0,6	0,8	0,4
26.11.	222	20	10	0,9	0,5	0,8	1,7	11	0,5	0	0,7	2,5
27.11.	246	27	10	1	0,9	0,1	1,1	11	0,9	0,8	0,1	1,6

\*Hal nr. 3 er ikke målt eller talt, alle fiskene i teinene var døde og oppspist.