

Kongsnegl i Troms og Trøndelag/ SMØLA

Erfaringer fra kommersielt fiske.



OMA FISKEREDERI AS

John Einar Thorbjørnsen

Tittel: **Erfaringer fra kommersielt fiske**

Forfatter: OMA FISKEREDERI AS, John Einar Thorbjørnsen

Oppdragsgiver: LUR-programmet v/ Frank Jakobsen

Oppsummering: I perioden november 2007 til oktober 2008 gjennomførte OMA FISKEREDERI AS kommersielt fiske etter kongesnegl i Troms, Nord Trøndelag og Smøla. I perioden november 2007 til mars 2008 baserte man sitt fiske på resultater av prøvefiske gjengitt i rapporten "Forsøksfiske på kongesnegl langs kysten av Troms og Vesterålen", publisert av Odd Gunnar Ingebrigtsen, Ludvig Krag og Ivar Wulff på vegne av Norwegian Whelk AS i 2002. Det kommersielle fisket ble gjennomført i rapportens delområde 1,2,3 og 5. Sommerøya, Kvalsundet, Gåsvær og Ramfjorden. I tillegg ble det gjennomført fiske i området rundt Oldervik.

I perioden mars 2008 til juni 2008 ble fisket gjennomført i området rundt Rørvik – Abelvær i Nord Trøndelag fylke.

I perioden juni 2008 til desember 2008 ble fisket gjennomført rundt Smøla i Møre og Romsdal.

Fisket ble gjennomført med "MARY PAULINE" H-45-KM, utstyrt og rigget for kommersielt fiske på Skjervøy, sommer/høst 2007. Om bord var en kombinasjon av erfarent britisk mannskap med lang fartstid i tilsvarende fiske i UK, samt norsk mannskap. Det har vært vanskelig å rekruttere mannskap til dette fiskeriet noe som har medført drift i 4-6 uker for så å ha tilsvarende friperiode uten drift.

Fisket ble utført med 800 teiner utlånt av Nordic Intermaritim AS på Skjervøy, og fangsten skal leveres til samme selskap, gjennom landing til lokale mottak, Oldervik Fiskemottak, Williksen AS i Rørvik, og Kongshaug Krabbe på Smøla. Transport organiseres av Nordic Intermaritim AS. I mars 2008 røktet vi også noe bruk tilhørende Abel AS og landet fangst til dette selskapet på Abelvær.

Agn: Vi har utprøvd ulike typer agn som taskekrabbe, torsk, sei, lyr, uer, sild og lignende. Erfaringen er at en kombinasjon av rå, knust, taskekrabbe og fersk hvitfisk, gjerne kapp og avskjær er det beste agnet.

Ulik håndtering av fiskeriet av lokale mattilsynsmyndigheter har skapt store problemer for gjennomføringen av fisket, og har i perioden medført stans i fisket, og dertil påført rederiet store kostnader i form av garantihyre til mannskap, gjennomføring av tester for dioksiner og åpning av fiskefelt, samt fordyrende lagring og forsinket transport og oppgjør av fangst.

Det er ødeleggende for dette fiskeriet at offentlige organ ikke klarer å utarbeide et regelverk som er tilpasset dette fiskeriet. Både i sluttrapporten fra forsøksfiske rundt Frøya i 2004, samt i sluttrapporten fra work-shop i hardanger i 2006, hvor blant annet mattilsynet deltar, er det klart fastslått at det gjeldende regelverk IKKE er tilpasset et kommersielt fiske etter Kongesnegl i Norge, og at regelverket må endres. Fem år etter er ingenting gjort. En videreføring av et kommersielt fiske etter kongesnegl i Norge vil være særdeles vanskelig uten regelendringer for dette fiskeriet.

Forord

Denne rapporten er kun ment som en oppsummering av de erfaringer OMA FISKEREDERI AS har gjort ved gjennomføring av et kommersielt fiske etter kongesnegl på store deler av norskekysten fra Troms til Møre og Romsdal. Fisket er gjennomført som et ordinært kommersielt fiske uten å vektlegge annet enn å oppnå størst mulig fangst pr teine. Fisket er også tilpasset det som har vært tilgjengelig av infrastruktur knyttet til mottak og transport av fangst, samt til enhver tid tilgjengelig agn.

Den økonomiske risikoen ved gjennomføringen av selve fiskeriet har utelukkende hvilt på rederiet. LUR finansierer utarbeidelsen av denne oppsummeringen. Fra og med høsten 2008 har LUR og Innovasjon Norge vært aktive medspiller i finansieringen av videre gjennomføring av fiskeriet. Dette har også vært knyttet til spesifikke oppgaver som kartlegging av dioksininnhold osv i arten. Resultater fra senere perioder vil bli gjengitt i egne rapporter.

OMA FISKEREDERI AS

John Einar Thorbjørnsen

Innhold

1. INNLEDNING	6
1.1 Bakgrunn	6
2. RESULTATER	7
2.1 Totalfangst	7
2.2 Fangstdybde	8
2.3 Lengdemåling av kongesnegl	8
2.4 Forsøk med ulike agntyper	9
2.5 Oversikt CPEU	10

1 INNLEDNING

1.1. BAKGRUNN

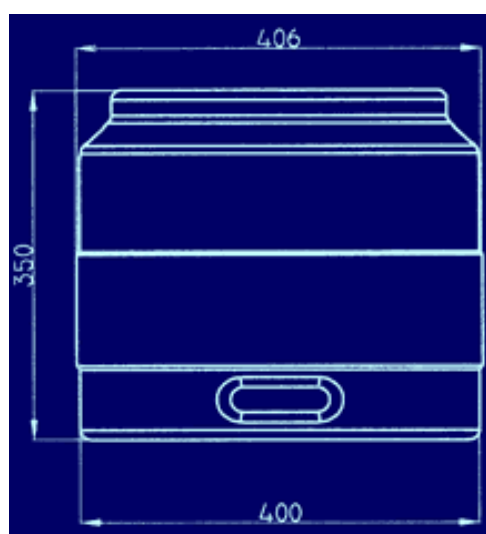
OMA FISKEREDERI AS gjennomførte i 2006 en work-shop vedrørende kongesnegl i Hardanger. Selskapet hadde da knyttet kontakt mot Nordic Intermaritim AS på Skjervøy om fangst og leveranse av frossen Kongesnegl til selskapets prosess anlegg på Skjervøy.

Utfordringer knyttet til transport og kostnader, samt tilbakemelding fra Nordic Intermaritim AS fra deres kunder om at innfrysing før transport og prosessering, medførte forringelse av produktets kvalitet medførte at man var tvunget til å se på andre løsninger.

Løsningen ble da å kjøpe et større fartøy, ”MARY PAULINE” utruste fartøyet på Skjervøy, og fiske ifra Oldervik/Troms på lokaliteter som det var gjennomført forsøksfiske på tidligere.

Nordic Intermaritim AS hadde i lengre tid slitt med å rekruttere lokale fiskere til å fiske kongesnegl og selskapets prosessanlegg stod stille grunnet manglende råstofftilgang.

Så målet var klart: Fiske størst mulig kvanta kongesnegl for å kunne drive prosessanlegget på Skjervøy, samt opprettholde en økonomisk forsvarlig drift av selskapets fartøy. For å nyttiggjøre erfaren kompetanse ble det hentet inn erfarent mannskap fra UK



2 RESULTATER

2.1 Totalfangst

Fangstresultatene var svært varierende i de ulike fangstdistrikt. I Troms fant man IKKE drivverdige forekoster overhodet. Gjennomsnittlig fangst pr teine var 0,2 kg. Og da hovedsakelig undermålsnegl mindre enn 45 med mer. Fartøyet halte 800 teiner pr dag fordelt på 16 lenker à 50 teiner. Enkeltlenker gav fangst opp i mot 2,5-3,5 kg pr teine. Dette var lenker som stod veldig grunt på 2-4 meters dybde. På dybder fra 10 meter og nedover var man sterkt plaget med slimål som spiste opp alt agn innen et par timer etter at teinene var satt ut. Mulig at perioden november til mars ikke er en drivverdig periode så langt nord grunnet kaldt vann og dårlige lysforhold. Kanskje sneglen rett og slett går i dvale om vinteren?

I områdene rundt Rørvik og Abelvær i Nord-Trøndelag fisket selskapet allerede i mars noe bedre fangstresultater. I en fjord hvor selskapet røktet bruk tilhørende Abel AS, ble det fangstet oppimot 8,0 kg i snitt pr teine over flere uker. Området var dog så lite at der ikke var plass til mer enn ca 50 teiner der. Hovedproblemet i dette området var store områder med urent farvann som umuliggjør effektivt fiske med et så stort fartøy som MARY PAULINE, samt bratte dype fjorder uten sammenhengende topografiske områder hvor effektiv fangsting er mulig. Lang gangtid og små drivverdige områder medførte liten gjennomsnittlig fangst over tid.

I juni 2008 flyttet vi vårt fiskeri til Smøla i Møre og Romsdal. For første gang fant man drivverdige forekomster av Kongesnegl. I den første perioden vi fisket på Smøla så fisket vi kun med 200 teiner, men lå i perioden fra juli-september stabilt på fangster fra 800-1300 kg pr dag. Store problemer med transport av fangst til Skjervøy, avklaring med lokalt Mattilsyn om prøvetaking og testing av områder før fiske, medførte dessverre at det ble ofte landligge i påvente av testresultater, papirarbeid og lignende. Det ble i perioden allikevel fisket ca 40.000 kg på et begrenset område.

En container med ca 25.000 kg ble eksportert av Abel AS til Østen direkte, mens resten av fangsten senere ble transportert til Skjervøy for prosessering.

2.2. Fangstdybde

I Troms ble det ikke fangstet noe drivverdig dypere enn 10 meter. De beste halene ble foretatt på 2-3 meters dybde. Det ble gjennomført fiske ned til 150 meters dyp på ulike lokaliteter.

I Nord-Trøndelag var det også slik at de beste fangstene ble gjort på dybder fra 2-8 meter. I noen områder var det et brukbart fiske ned til 8 meter, men dette syntes å skyldes lokal topografi med bratte skråninger ned til sandbunn på dette dyp. Dette var også svært begrensede områder med plass til kun en enkelt lenke à 50 teiner. Det ble også her gjennomført fiske ned til 150 meters dyp uten å finne drivverdige områder.

Rundt Smøla har vi kunnet fiske over større områder med gode fangster ned til 25-30 meters dyp. Rundt Smøla kan det virke som om der er større flatere områder med bunnforhold som er egnet for denne arten. Vi har også i trange sund med sterk strøm kunnet hale lenker med gode fangster, 8-10 kg i snitt pr teine, der lenken har strukket seg fra 6-8 meter og til 24-26 meters dyp, med like god fangst i alle teiner. Det kan synes som spesielt det at der er gode strømforhold er medvirkende til gode bestander av kongesnegl. Smøla med alle sine holmer og skjær med gode sandbunnsområder imellom, kan synes å være en god topografi for kongesnegl. Vi har fangstet helt ned til 100 meter, men ikke fått gode fangstresultater dypere enn 30 meter.

2.3 Lengdemåling av Kongesnegl.

”MARY PAULINE” bruker sorteringsrist om bord for å sortere ut snegl under minstemål. Undermållssnegl faller gjennom rist, og direkte tilbake i sjøen gjennom luke i rekke.

Spileavstanden som har vært benyttet er 25 med mer. Dette medfører utkast av all snegl med lengdemål under 45mm. Spileavstanden bør økes til 30mm slik at snegl under 55-60mm lengde re-utsettes.

I Troms ble det fisket betydelig mengder små snegl. I enkeltdrag kunne opp i mot 80 % av fangstet snegl være under 45mm. Dette kan tyde på at stor snegl ikke var aktiv i denne vinterperioden.

I Nord-Trøndelag ble det fangstet hovedsakelig stor snegl. Dette var snegl med lengde fra 70-110 med mer. På enkelte lokaliteter med grunt vann kunne det unntaksvis hales teiner hvor det var overvekt av mindre snegl.

I områdene rundt Smøla så har det vært en klar overvekt av snegl i størrelsen 65-90mm. I områder med lavere tetthet av snegl, ofte områder uten sterk strøm, så har det vært overvekt av større snegl 90-110mm. Små snegl har ikke noen steder vært overrepresentert. Dette kan skyldes at vi på Smøla ikke har vært tvunget til å fiske så grunt som vi har vært nødt til de andre stedene. På fangster opp i mot 1.500 kg på en dag så har utkastet av snegl vært under 100kg, altså mindre enn 10 %. Innblanding av liten snegl har enkelte steder vært helt fraværende.

2.4 Forsøk med ulike agnsorter

I Troms var vi prisgitt å kjøpe agn hos Fiskernes Agnforsyning, eller få fiskere ved det lokale fiskemottak til å levere avskjær og lignende. Det å kjøpe agn til opp i mot 6,- kr pr kg er ikke regningssvarende. Vi bruker ca 1 kg agn pr teine, når agnet utelukkende er fisk. Vi prøvd ulike typer agn i Troms. Best resultat gav fersk hvitfisk, avskjær av sei og torsk, samt uer. Feit fisk som sild og makrell gav ikke like gode resultater.

I Nord-Trøndelag kunne vi selv fiske taskekrabbe til agn. Dette viste seg å gi sterk forbedring i fangstene. Agnkostnadene ble også redusert betraktelig. På Smøla fisker vi også taskekrabbe til eget bruk. I tillegg kan den beste krabben utsorteres og leveres. Et kombinasjonsfiske etter taskekrabbe og kongesnegl er således mulig så lenge man leverer samme sted.

Alle tre steder vi har gjennomført fiske har vi vært tvunget til å kjøpe agn gjennom Fiskernes Agnforsyning. Dette er over tid for dyrt. Avtaler med lokale fiskemottak om oppkjøp av avskjær, rygger etc. er derfor helt nødvendig for å styrke økonomien i fiske etter kongesnegl.

Etter å ha utprøvd en rekke ulike agntyper så er vår erfaring at en kombinasjon av hvitfisk og taskekrabbe er det som gir de beste fangstresultatene. Dog må det sies at når man finner lokaliteter med stor tetthet av kongesnegl så blir teinene fulle uavhengig av hvilket agn man bruker, og uavhengig av om man bare bruker fisk, eller bare bruker taskekrabbe.

2.5 CPUE – Fangst pr teine i hvert distrikt

Troms:

I alt ble det gjort 22.500 teineløft fordelt på 450 lenker med totalfangst på 4.500 kg kongesnegl. Gjennomsnittelig fangst per teine på hele forsøket var 0,2 kg. Samlet levert fangst utgjorde 1.541 kg. Utkastet fangst utgjorde ca 3.000 kg.

Nord-Trøndelag:

I alt ble det gjort 14.400 teineløft fordelt på 288 lenker med totalfangst på 7.200 kg kongesnegl. Gjennomsnittelig fangst per teine på hele forsøket var 0,5 kg. Samlet levert fangst utgjorde 4.640 kg. Utkastet fangst utgjorde ca 2.600 kg.

Smøla:

I alt ble det gjort 41.600 teineløft fordelt på 1.040 lenker med totalfangst på 50.000 kg kongesnegl. Gjennomsnittelig fangst per teine på hele forsøket var 1,2 kg. Samlet levert fangst utgjorde ca 44.000 kg. Utkastet fangst utgjorde ca 6.000 kg.