





# SINTEF RAPPORT

## SINTEF Fiskeri og havbruk AS

Postadresse: 7465 Trondheim  
Besøksadresse:  
SINTEF Sealab  
Brattørkaia 17C

Telefon: 4000 5350  
Telefaks: 932 70 701

E-post: fish@sintef.no  
Internet: www.sintef.no

Foretaksregisteret: NO 980 478 270 MVA

TITTEL

**Sluttrapport- Utvikling av sikre oppdrettsanlegg**

FORFATTER(E)

Arne Fredheim, Mats Heide, Østen Jensen

OPPDRAGSGIVER(E)

Fiskeri- og havbruksnæringens forskningsfond (FHF)

|   |   |   |                             |
|---|---|---|-----------------------------|
| RAPPORTNR.<br>SFH80 A106016   | GRADERING<br>Åpen   | OPPDRAGSGIVERS REF.<br>Terje Flatøy   |                             |
| GRADER. DENNE SIDE<br>Åpen  | ISBN<br>978-82-14-04940-4                                     | PROSJEKTNR.<br>862029/862030  | ANTALL SIDER OG BILAG<br>18 |
| ELEKTRONISK ARKIVKODE<br>Sluttrapport_Utvikling_sikre_oppdrettsanlegg.doc | PROSJEKTLEDER (NAVN, SIGN.)<br>Ulf Winther <i>Ulf Winther</i> | VERIFISERT AV (NAVN, SIGN.)<br>Arne Fredheim <i>Arne Fredheim</i>                     |                             |
| ARKIVKODE   | DATO<br>2010-02-10  | GODKJENT AV (NAVN, STILLING, SIGN.)<br>Ulf Winther, forskningssjef <i>Ulf Winther</i> |                             |

### SAMMENDRAG

Fiskeri- og havbruksnæringens forskningsfond (FHF) ønsket å gjennomføre et forskningsprogram for å arbeide med utvalgte sider av rømmingsproblematikken. Spesielt viktig for FHF var det å fokusere på de viktigste årsakene til rømming slik de kommer til uttrykk i rømmingsstatistikken. SINTEF Fiskeri og havbruk AS (SFH) fikk i oppdrag å lede programmet og har stått for vesentlige bidrag i gjennomføring av prosjektene. Prosjektet har bestått av følgende delprosjekter:

#### Del I

Forankringssystemer  
Varslingssystemer  
Anker og holdekraft  
Redundans og restsikkerhet  
Miljøkrefter og effekt på anlegg – måling av miljøkrefter (r)  
Miljøkrefter og effekt på anlegg – strøm (r)  
Sjøsprøyting på merdanlegg (r)

#### Del II

Standardisering av brukerhåndbøker (r)  
Forbedring av innfesting mellom not og flyter (r)  
Håndtering av store mengder død fisk (r)

I denne rapporten oppsummeres delprosjekter merket med (r). De øvrige delprosjektene er gjennomført som prosesser med næringsaktører og FoU-miljøer og er ikke rapport her.

Med bakgrunn i resultater fra delprosjektene er det gitt innspill til revideringen av NS 9415.

| STIKKORD   | NORSK           | ENGELSK            |
|------------|-----------------|--------------------|
| GRUPPE 1   | Havbruk         | Aquaculture        |
| GRUPPE 2   | Rømmingssikring | Preventing escapes |
| EGENVALGTE |                 |                    |
|            |                 |                    |
|            |                 |                    |

## **INNHALDSFORTEGNELSE**

|          |  |           |
|----------|--|-----------|
| <b>1</b> | <b>Sammendrag.....</b>   | <b>3</b>  |
| <b>2</b> | <b>Miljøkrefter og effekt på anlegg – måling av miljøkrefter .....</b>   | <b>4</b>  |
| <b>3</b> | <b>Miljøkrefter og effekt på anlegg – strøm: Ekstremverdianalyse av strøm basert på korte tidsserier .....</b> | <b>9</b>  |
| <b>4</b> | <b>Sjøsprøytising av merdanlegg – Sikkerhet mot is og nedising.....</b>  | <b>11</b> |
| <b>5</b> | <b>Standardisering av brukerhåndbøker .....</b>  | <b>14</b> |
| <b>6</b> | <b>Forbedring av innfesting mellom not og flyter.....</b>  | <b>16</b> |
| <b>7</b> | <b>Håndtering av store mengder død fisk.....</b>   | <b>17</b> |
| <b>8</b> | <b>Liste over rapporter og faktaark som er utarbeidet i prosjektet .....</b>                                   | <b>18</b> |

## **1 Sammendrag**

Fiskeri- og havbruksnæringens forskningsfond (FHF) ønsket å gjennomføre et forskningsprogram for å arbeide med utvalgte sider av rømmingsproblematikken. Spesielt viktig for FHF var det å fokusere på de viktigste årsakene til rømming slik de kommer til uttrykk i rømmingsstatistikken. SINTEF Fiskeri og havbruk AS (SFH) fikk i oppdrag å lede programmet og har stått for vesentlige bidrag i gjennomføring av prosjektene.

Prosjektet har bestått av følgende delprosjekter:

### **Del I**

Forankringssystemer  
Varslingssystemer  
Anker og holdekraft  
Redundans og restsikkerhet  
Miljøkrefter og effekt på anlegg – måling av miljøkrefter (r)  
Miljøkrefter og effekt på anlegg – strøm (r)  
Sjøsprøytising på merdanlegg (r)

### **Del II**

Standardisering av brukerhåndbøker (r)  
Forbedring av innfesting mellom not og flyter (r)  
Håndtering av store mengder død fisk (r)

I denne rapporten oppsummeres delprosjekter merket med (r). De øvrige delprosjektene er gjennomført som prosesser med næringsaktører og FoU-miljøer og er ikke rapportert her.

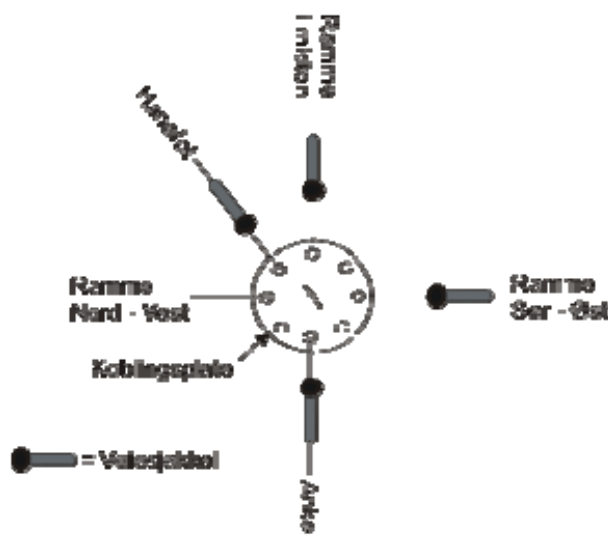
Med bakgrunn i resultater fra delprosjektene er det gitt innspill til revideringen av NS 9415.

## 2 Miljøkrefter og effekt på anlegg – måling av miljøkrefter

I forbindelse med prosjektet ble det målet strekk på anker, ramme og hanefot i et oppdrettsanlegg for å bestemme de maksimale kreftene grunnet vind, strøm og bølger. Vindhastighet og strømmen i området ble også målt. Salmar sitt anlegg ved Farmannsøya i Roan kommune, Nord-Trøndelag ble brukt som forsøksanlegg. Anlegget er et ringanlegg med 8 bur à 70x70 meter, der et bur har plass til ring med omkrets opp til 157 meter. Anlegget er 280 meter langt og 140 meter bredt. Plasseringen av målepunktet er vist i Figur 3.1 og plassering og identifisering av de fire målesjakkene er vist i Figur 3.2. Kraft i ramme mot NV er ikke målt. Detaljert beskrivelse av måleoppsett og måleresultater er gitt i rapport SFH80 A096050 "Utvikling av sikre oppdrettsanlegg Fase 1 – Måleresultat fra feltmålinger ved oppdrettsanlegget Farmannsøya" og alle måleresultat og miljødata er offentlig tilgjengelig.



Figur 2-1 Anleggsskisse, rød sirkel viser målepunktet. I løpet av måleperiode var det ingen merd i ramme til høyre fra målepunktet.

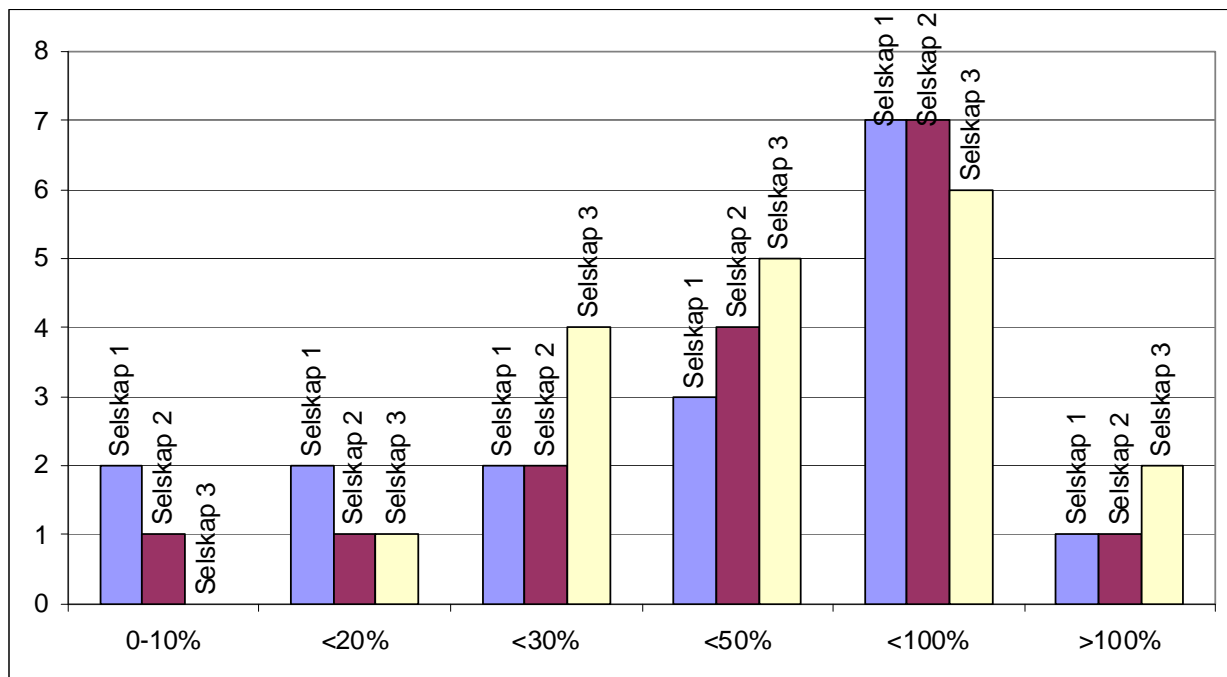


**Figur 2-2 Plassering av de fire målesjakkene mot koblingsplate.**

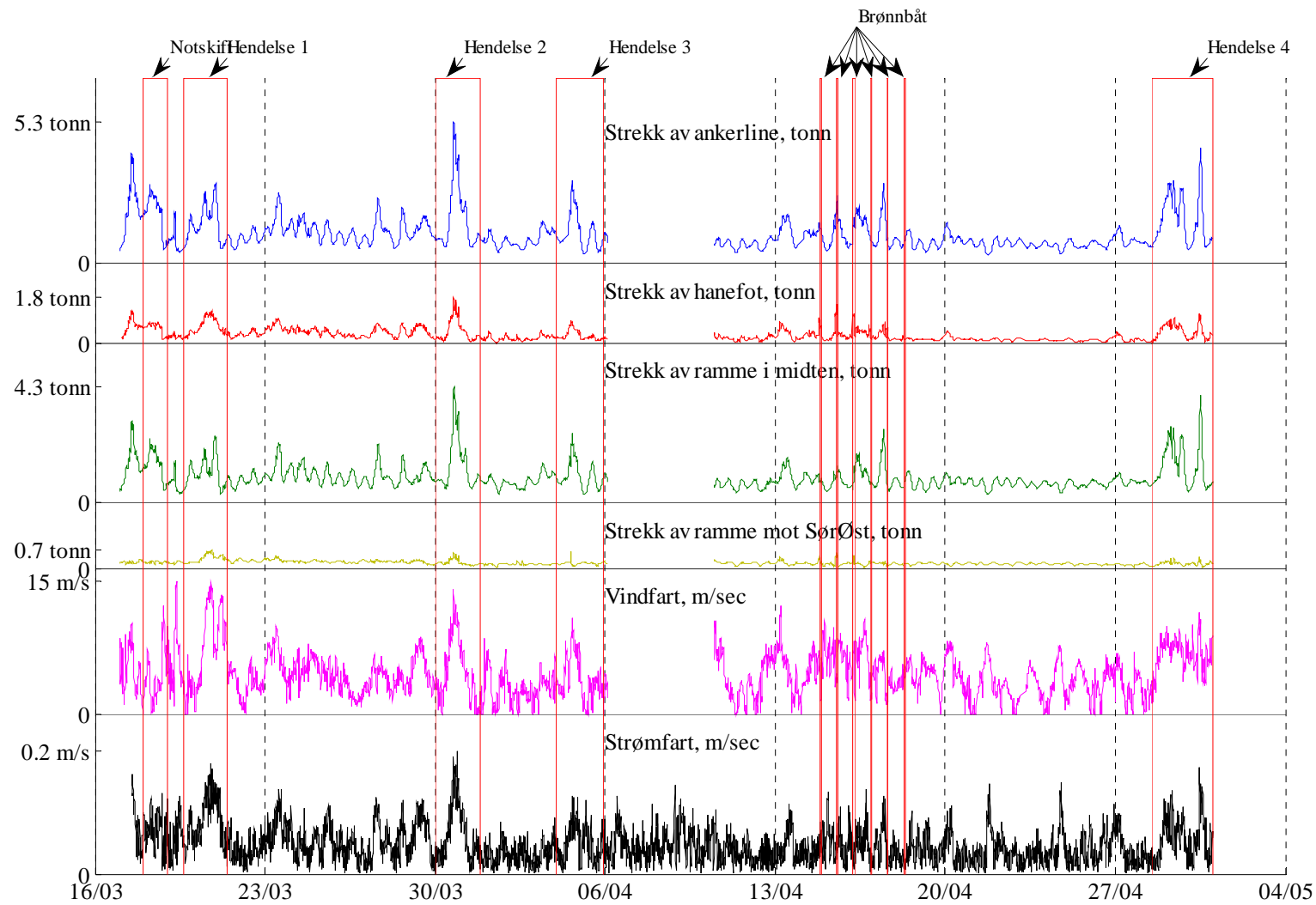
I prosjektet ble det funnet en god sammenheng mellom strekkbelastning på anlegget og miljøvariable slik som vind og strøm. Det ble målt strekklast opp til 6 tonn i en ankerline mens gjennomsnittlig belastning lå på ca 1,1 tonn. Sentralrammen hadde en maksimal last på 5,3 tonn og middellast på 0,95 tonn. Den delen av rammen som går mot SØ hadde den minste belastningen og var for det meste slakk. Målte belastninger lå godt under designverdiene som var beregnet i forankringsanalysen. Beregningen i forankringsanalysen viste en belastning på 16 tonn (inkludert en lastfaktor på 1,15) for ankerlinen og 18,5 tonn for rammetauet.

Tre akkrediterte sertifiseringsselskap ble invitert til å gjennomføre en forankringsanalyse av Farmansøya oppdrettsanlegg basert på målte miljødata. Ved gjennomgang av måleseriene ble flere hendelser identifisert, se Figur 3.4. Fra hendelse 1 den 20.mars ble det valgt ut to miljøtilstander som ble gitt til de tre akkrediterte sertifiseringsselskapene, miljøtilstand 1 der vindhastigheten var maksimal for denne hendelsen og miljøtilstand 2 der strekkreftene var størst. Selskapene fikk konkrete miljødata for de to hendelsene og beregnet ikke maksimal belastning på anlegget, men belastning som tilsvarer de konkrete miljødata for hendelsen. Resultatene fra analysene ble behandlet konfidensielt, og de forskjellige selskap er referert til som selskap 1, selskap 2 og selskap 3. Detaljer vedrørende sammenligning av måledata og numeriske analyser er gitt i rapport SFH80 A096051 "Utvikling av sikre oppdrettsanlegg Fase 1 – Sammenligning av måledata og numerisk analyse for lokalitet Farmansøya".

Variasjonen i beregnede verdier for de forskjellige analysene gjennomført av de tre selskapene var stor (Figur 3.3). Resultatene viser både over- og underestimering i forhold til tilsvarende måledata. Avvik i beregnede verdier i forhold til målte verdier varierte fra 5 % til 129 % i absoluttverdi. Figur 2-3 viser antall beregnede verdier (til sammen 8 verdier som tilsvarer 4 strekkrefter for hver miljøtilstand) for hvert selskap som ligger innfor spesifiserte avviksnivå i forhold til målte verdier. Det er bare to verdier for selskap 1 og en verdi for selskap 2 som ligger innefor 10 % avvik fra tilsvarende målverdier. Verdiene beregnet av selskap 3 ligger alle med avvik høyere enn 10 %.



**Figur 2-3 Avviksfordeling for beregnende verdier for de akkrediterte sertifiseringsselskap i forhold til målte verdier**



**Figur 2-4** Måleserie fra Farmandsøya med avmerkede hendelser. Hendelse 1 ble valgt benyttet for de numeriske analysene.



Fra sammenligningen ses store forskjeller både for beregnede verdier mellom de tre akkrediterte sertifiseringsselskap og mellom beregnende verdier og målte verdier. Avvik mellom de akkrediterte selskapene kan skyldes forskjeller i analyseprogrammene som benyttes, forskjeller i tolkning og bruk av miljødata og anvendelse av analyseprogrammene. Avvik mellom de numeriske bergningene og måldata kan blant annet skyldes beregning av bølgehøyde da bølger ikke ble målt og dermed oppgitt direkte, men ble beregnet av selskapene basert på vindhastighet og strøklengde.

Resultatene viser tydelig at det er behov for økt forståelse av belastninger på oppdrettsanlegg og utvikling av bedre modeller for beregning av laster og krefter på grunn av strøm og bølger.

### 3 Miljøkrefter og effekt på anlegg – strøm: Ekstremverdianalyse av strøm basert på korte tidsserier

#### 3.1 Bakgrunn

Sesongmessige variasjoner gjør at ekstremverdianalyse av strøm bør baseres på tidsserier som dekker et helt år. Det er lite sannsynlig at strøm som måles for eksempel i juli måned er representativ for strømforholdene som finner sted under høststormene i oktober-november. Det er imidlertid en relativt ressurskrevende prosess å måle strøm (i flere dyp) over et helt år. Det er derfor ønskelig å foreta en komparativ vurdering av resultatene av ekstremverdianalyser basert på henholdsvis korte og lange tidsserier, for å se om det kan utvikles statistisk holdbare relasjoner (overføringsfaktorer) mellom korttids og langtids baserte ekstremverdideregninger.

Tilgangen på gode langtidsserier av strøm fra norske kyst- og fjordfarvann kan forventes å utgjøre en avgjørende begrensning. En innledende studie konkluderte imidlertid med at et tilstrekkelig antall lange og uavhengige tidsserier av strøm var tilgjengelig for å kunne gjennomføre en slik sammenlikning.

#### 3.2 Datagrunnlag

Aktuelle institusjoner med antatt aktivitet innen operasjonell oseanografi - både forskningsinstitusjoner og konsulentfirmaer - har blitt kontaktet og forespurt om de har lange tidsserier av strøm tilgjengelig i sitt arkiv, tilgjengelige måleserier er vist i Tabell 3.1.

**Tabell 3.1 Tilgjengelige langtidsserier over strøm.**

| Lokalitet                | Antall | Varighet   | Innehaver      | Representativitet                | Kommentar                     |
|--------------------------|--------|------------|----------------|----------------------------------|-------------------------------|
| Kongsfjorden<br>Svalbard | 3      | 1 år       | Univ. i Bergen | Vinterislagt fjord               | Begrenset relevans pga is     |
| Melkøya                  | 10     | > 2 år     | NIVA           | Halvåpent kyst-område, nært land | Flere hull i tidsserien       |
| Høgsfjorden              | 4      | 12 mnd.    | SINTEF         | Fjord                            |                               |
| Fensfjorden              | 2      | 14-16 mnd. | SINTEF         | Ytre del av fjord                | Relativt dypt målepkt. (75 m) |
| Nyhamna,<br>Aukra        | 11     | 12-13 mnd. | SINTEF         | Halvåpent kyst-område, nært land |                               |

Det har blitt stilt følgende krav til dataene:

- at de dekker en periode på minimum ett år
- at de er relativt kontinuerlige (ikke for mange hull)
- at de er fra kystnære farvann eller fjorder i Norge
- at de er tilgjengelige som ASCII-tidsserier og fritt kan stilles til prosjektets disposisjon.

Tidsserien som Universitetet i Bergen har fra Kongsfjorden på Svalbard ble utelatt fra analysen fordi Kongsfjorden er islagt vinterstid. Fjorden er derfor beskyttet fra ytre påvirkning som vind og vær i motsetning til det som ellers kan forventes langs kysten av fastlands-Norge om vinteren.

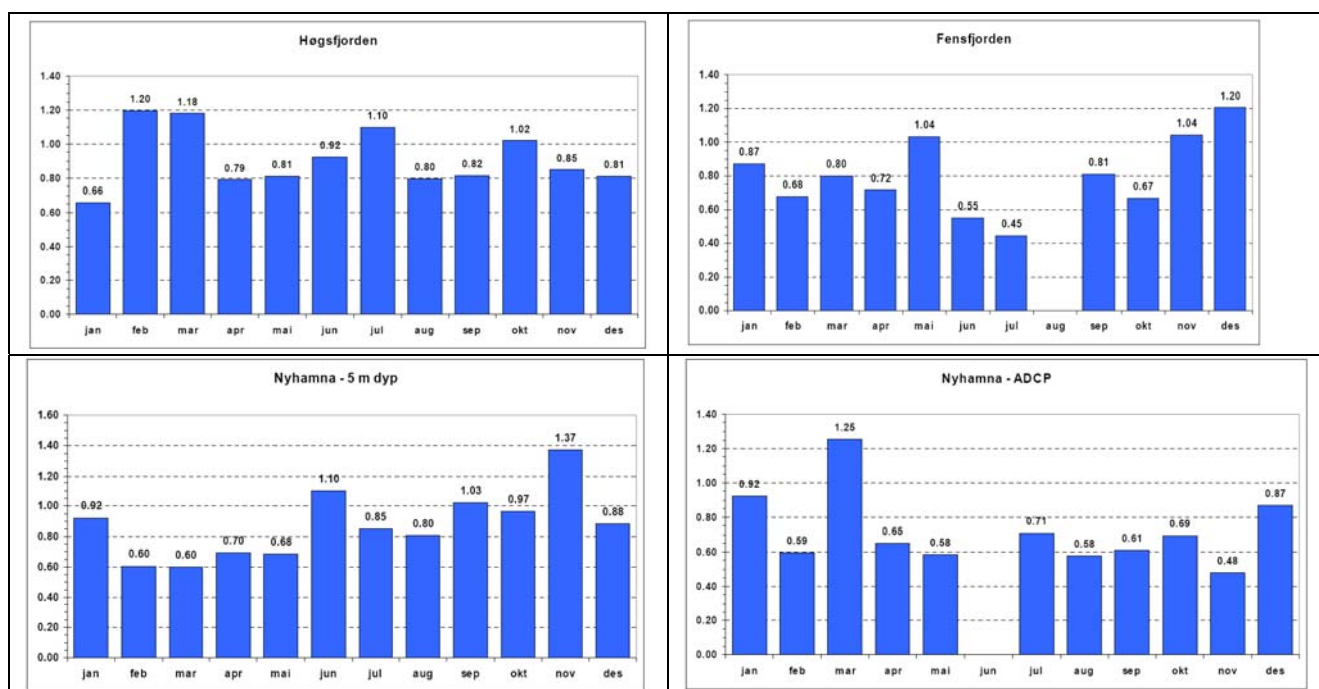
Tidsseriene som NIVA har fra Melkøya, har vi også måttet utelate fra analysen. Dette skyldes at dataene var av begrenset kvalitet med mange hull og ”spiker” som følge av strømavbrudd, undervannssprengning og andre tekniske uhell.

### 3.3 Ekstremverdianalyse

Anerkjente statistiske metoder for beregning av ekstremstrøm med forskjellige returperioder er benyttet, det vil si 3-parameter Weibull-fordeling, momentmetoden og datautvelgelse ut fra daglige maksimumsverdier. Dette gir en entydig og anerkjent framgangsmåte for bestemmelse av ekstremverdier. De lange tidsseriene er brutt ned på månedlige tidsserier. De samme statistiske metodene er så brukt på disse månedlige seriene. Resultatet av analysene er beregnede ekstremverdier for strøm basert på om lag ett år med kvalitetskontrollerte data i tillegg til tilsvarende månedlige ekstremverdier der gyldighetsområdet er begrenset til kun den måneden som dataene er hentet fra. De månedlige ekstremverdiene er deretter relatert til ekstremverdiene beregnet for et helt år ved hjelp av overføringsfaktorer.

### 3.4 Analyseresultater

De beregnede ekstremverdiene basert på hele tidsserien av om lag 1 års varighet er gitt verdien 1. Denne verdien representerer "fasiten". De tilhørende månedlige ekstremverdiene er angitt relativt "fasiten". En månedsverdi på 0,9 ligger da på 90 % av "fasiten". I det tilfellet blir ekstremverdien underestimert med 10 % dersom denne måneden alene legges til grunn for beregningene. Figur 3-1 viser beregnet gjennomsnittlig relativ dimensjonerende strømhastighet for de tre lokalitetene.



**Figur 3-1 Relativ dimensjonerende strømhastighet.**

Som figuren viser er de månedlige variasjonene i gjennomsnittlig relativ dimensjonerende strømhastighet stor. Målinger i Fensfjorden i juni ville gitt en dimensjonerende strømhastighet på kun 45 % av den korrekte verdien, mens målinger i Nyhamna i november ville overestimert dimensjonerende strømhastighet med 37 %. Resultatene viser også en månedlig variasjon som er svært forskjellig fra lokalitet til lokalitet. Dette indikerer at man kan ikke bruke en årstidsvarisjonsfaktor for å korrigere for målinger utført i juni kontra i februar eller lignende.

## 4 Sjøsprøytising av merdanlegg – Sikkerhet mot is og nedising

### 4.1 Innledning/introduksjon

Ising er en velkjent utfordring i den nordlige landsdel og oppfattes som uproblematisk for de anleggene som har dette hver vinter. Grunnen er at oppdretterne har lært seg å leve med de naturgitte forholdene. Eksisterende kunnskap og erfaring tilsier at man ikke kan påregne og designe anlegg mot nedising med de isingsmengder som kan forventes på utsatte lokaliteter. Det finnes i dag gode eksempler på at man i områder med tøffe isingsforhold kan operere med tiltak og rigging av anlegget for å tåle is. Selv på lokaliteter lengst mot nord vil det være store lokale forskjeller på ising, avhengig av beliggenhet og eksponering.

Miljølast relatert til kaldt klimaeksponering av flytende konstruksjoner og anlegg langs kysten, kan grovt sett klassifiseres som:

- Sjøsprøytising
- Atmosfærisk ising
- Snø og snødrift
- Sjøis og isdrift fra islagte områder

Den mest fremtredende av disse er nedising fra sjøsprøyt. Dette er ansett til å være helt spesielt for norskekysten, ut i fra at vi har åpent vann året rundt (høy sjøtemperatur) kombinert med lav atmosfærisk temperatur. Sjøsprøytising oppstår fra en kombinasjon av flere meteorologiske og oseanografiske faktorer:

- Atmosfærisk temperatur, vil være relativt lett tilgjengelig informasjon i form av statistikker og publikasjoner.
- Pålitelige statistikker på vind, finnes fra meteorologiske stasjoner langs kysten og kilder som Norsk Standard (som normalt benyttes).
- Bølger og bølgehøyde, er avhengig av strøklengde, strøkgeometri batymetri, vindhastighet, eksponering for havsjø og evt. skjerming. Bølger beregnes i dag på alle lokaliteter og er en del av lokalitetsklassifiseringen i NS9415.
- Sjøvannstemperatur, har man relativt god oversikt over og den kan også måles på den enkelte lokalitet. På lokaliteter med sirkulasjon (som vil gjelde alle lokaliteter i dag) eksponert mot Barentshavet, vil sjøvannstemperaturen normalt ligge i området under 4 °C.

Hovedutfordringen for å klarlegge isingsfaren og isingspotensialet ved enkelte lokalitet vil være tilgang til langtidsstatistikk med meteorologiske observasjoner av kobling mellom de forskjellige parameterne.

Isingspotensialet for de mest eksponerte lokaliteter basert på skip til havs kan være i størrelsesorden  $100\text{-}130 \text{ kg/m}^2 \times \text{døgn}$  akkumulert is, og 10-20 % av dette målt over en time ( $\text{kg/m}^2 \times \text{time}$ ).

### 4.2 Håndtering av isingsrisiko

Den viktigste delen å få på plass i forhold til miljøpåkjenning relatert til kaldt klima (snø og is) for sjømatnæringen og oppdrettanlegg, er risikobildet på den enkelte lokalitet. Overordnet vil det være flere strategier for håndtering av dette:

- Velge en lokalitet med minimal eller redusert risiko for eksponering og miljøpåkjenning fra snø og is, dvs minimal eksponering og liten risiko (teoretisk mulig)
- Risikovurderinger og driftsrutiner som ivaretar integriteten til anlegget og sikrer anlegget mot havari under miljøpåkjenning fra snø og is
- Design av anlegg og konstruksjoner mot definerte miljøpåkjenninger fra snø og is. I praksis vil en kombinasjon av disse være aktuell, men dagens praksis med hensyn på konstruksjonstyper, anlegg og drift tilsier at man fokuserer på punkt to, driftsrutiner, men kartlegging og klassifisering av lokaliteten er nok det viktigste elementet på kort sikt å ta tak i.

### 4.3 Oppsummering isingsrisiko

NS9415 må behandle klimapåkjenninger generelt og sjøsprøytising spesielt i flere kategorier:

- Lokalitetsklassifisering med klare krav til dokumentasjon av isningsfare og størrelse.
- Håndtering av dokumentert påkjenning gjennom en risikovurdering med dokumenterte tiltak og rutiner rundt drift
- Det må åpnes for kompensierende tiltak gjennom at dokumenterte tiltak på eksempelvis drivis eller sjøsprøytising gjenspeiles i krav til dimensjonerende påvirkning, dvs last og design.

### 4.4 Forslag til isrutiner

Det er flere momenter som avgjør om anlegg vil overleve perioder med ising. Med utgangspunkt i fleksible anlegg har næringen i nord etablert egne rutiner for ising. Rutinene er basert på regelen at jo mindre overflate man har over vannet, jo mindre overflate har isen å feste seg på. Videre vil neddykking i sjø på de aller fleste lokaliteter sikre at is ikke akkumulerer, men i stedet tiner.

#### **Fuglenett fjernes**

Fuglenettet har en svært redusert funksjon om vinteren da de mest ”plagsomme” artene trekker vekk fra kysten for å overvintre. Skarv kan være et problem, men er til å leve med. Et nediset fuglenett som ligger nede i merden, ødelegger langt mer fisk enn fugl vil kunne gjøre, andre tiltak for å hindre fugl vil kunne gjennomføres i perioder med fare for nedising.

#### **Hoppenett henges opp på tråd eller fleksible kroker**

Spesialdesignete kroker eller tråder med den egenskapen at de brister eller løser seg ut ved gitt definert belastning, tilpasset kapasitet av rekkestøtter og ringer. Hoppenettet vil da ha frihet til å falle i vannet ved en definert ismengde og man unngår overbelastning av rekkestøtter og ringer under nedising samtidig med at nota har nødvendig styrkemessig integritet. Det vil være fare for rømming av enkelttilfeller med integritet av anlegget ivaretas.

#### **Hoppenett sikres med isband**

Med isband menes et tynt tau, strikk eller lignende som hindrer hoppenett å komme lengre ned enn ca 20 cm over vannoverflaten. Scenarioet blir da som følger: hoppenett iser over, faller ned og blir stoppet av isbandet ca 20 cm over vann. Hoppenett tiner rent og kan henges opp igjen.

#### **Not festes slik at den ikke kommer under vann når hoppenett slippes ned**

Not leveres med egne innfestinger, avstanden mellom disse er lang. Praksis ute på anleggene i dag er at nøter bygges om, eller de påføres ekstra fester slik at antall fester minimum dobles. Når hoppenett slippes ned er det viktig å sikre seg mot at store bukter av nota henger under vann slik at fisk kan svømme over. Man må unngå at telner neddykkes. Dette bør håndteres ved at man designer og utvikler spesielle nøter for dette formål, der dette er en del av not design og dimensjonering.

**Haneføtter festes inn på undersiden av ringen**

Dette vil medføre redusert overflate av tauverk som vil akkumulere is, og ved beskyttelse av tauverk vil dette minske risiko for brudd ved påkjenning av drivis.

**Løst tauverk fjernes fra ringene**

Dette må gjøres for å redusere overflater som utsettes for ising. Et 10 mm tau som henger ned fra gelenderet kan i en isingsperiode fort oppnå en betydelig diameter (50 cm). Tau til notlodd el. festes nede på ringen.

**Fôrautomater fjernes fra anlegget om vinteren**

Fôrautomater vil akkumulere store mengder is og påføre ringen store krefter. Her må man i isingsperioder i vinterperioden vurdere andre rutiner eksempelvis kanonfôring eller lignende.

**Unødvendig utstyr fjernes fra anlegget**

Med dette menes for eksempel anleggs-id, som ofte er store metallplater som henges på gelender. Anlegget må være så rent som mulig

**Utstyr for å fjerne is fra anlegget**

Med utstyr for å fjerne is menes egnede klubber, sjøvannspyling osv.

**Oppsummering isrutiner**

Rutinene må være skriftlige og det skal dokumenteres og rapporteres at disse er gjennomført. Man må lage en beredskapsplan der man prioriterer tiltakene for å sikre anlegget for is/avising. Hvis disse rutinene bryter med anbefalinger og retningslinjer enten i brukerhåndbøker eller fra Fiskeridirektoratet/Mattilsynet må dette avklares med enten produsent av utstyr eller Fiskeridirektoratet/Mattilsynet før rutinene implementeres.

## 5 Standardisering av brukerhåndbøker

Utgangspunktet for denne aktiviteten var tilbakemeldinger fra havbruksnæringen om varierende kvalitet på brukerhåndbøkene som fulgte med produktene **not**, **flytekrage** og **forankring**. Det var usikkerhet om hvorvidt brukerhåndbøkene inneholdt god nok informasjon til brukerne til å sikre at produktene ble installert, brukt og håndtert på den mest rømmingssikre måten.

Målsettingen for denne aktiviteten ble derfor å utarbeide en god, standard mal for brukerhåndbøker til disse produktene. Det ble fokusert på brukervennlighet, samtidig som at alle krav i norsk standard NS 9415 skulle følges, for hele livsløpet til produktene.

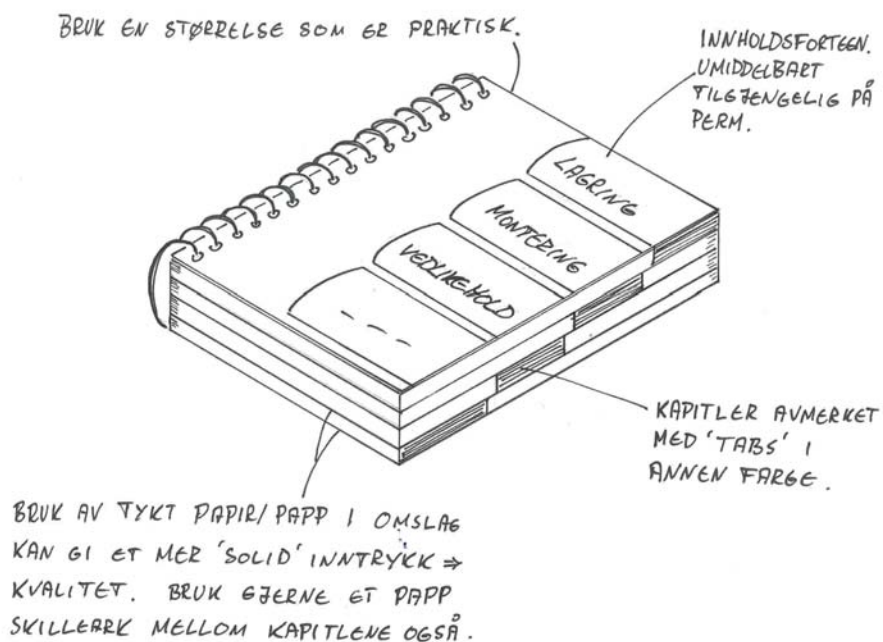
Noen punkter som er lagt til grunn for utforming av nye brukerhåndbøker (fullstendig liste finnes i rapporten, se kapittel 9):

- Oppsettet skal være i henhold til, og godt forankret i NS 9415.
- Et logisk og konsist oppsett. Kronologisk prinsipp: det du behøver å vite først, står også først i håndboka.
- Anbefaler utstrakt bruk av figurer.
- Fokus på hvem som er leseren av brukerhåndboka. Det må finnes en balansegang mellom at brukerhåndboka skal kunne leses og forstås av en person som ikke har tidligere erfaring, og samtidig være effektiv for en person som har tidligere erfaring.
- Inkludere gode inspeksjons- og vedlikeholdsskjemaer.
- Sterk kvalitetssikring gjennom hele produktets levetid.
- Inkludere tilkobling av flåter og føringsautomater
- Styrket grenseflate som omhandler kobling mellom hovedkomponenter
- Oppfordre produsenten av brukerhåndboken til å utforme de viktigste rutinene i posterform som kan lamineres og henges opp på den aktuelle lokasjonen der selve rutinen utføres.
- Malene er forsøkt standardisert for alle tre produktgruppene. Dersom en har gjort seg kjent med én håndbok, har man derfor et godt utgangspunkt for å finne frem i de andre
- Dokumentasjon som vil være helt forskjellige for hver leveranse, er plassert bakerst i vedlegg, dersom informasjonen ikke er nødvendig lenger frem i håndbøkene.

Det kan også anbefales å ta kontakt med eksterne firma med spesialkompetanse på grafiske presentasjoner. Disse kan bistå både med gode figurer og en tiltalende, lettlest layout.

I tillegg til bruk av bilder/figurer, kan andre layout-detalljer og materialbruk bidra vesentlig til en lettlest manual, i tillegg til å gi et sterkere inntrykk av "kvalitet". Figur 5.1 viser noen forslag.

TIPS TIL LAYOUT-BRUKERMANUAL



**Figur 5-1 Figur 1. Noen layout-tips til utforming av manual.**

I vedlegg til rapporten er det utarbeidet forslag til nye håndboksmaler for produktgruppene notpose, forankring og flytekrage med forslag til utarbeidelse av håndbøkene.



## 6 Forbedring av innfesting mellom not og flyter

Produsentene av oppdrettsposer og flytekrager har, særlig etter innføringen av NS9415, fått god oversikt over styrke og kapabiliteter til sine respektive produkter. Grensesnittet hvor disse produktene settes sammen har imidlertid ikke blitt kvalitetssikret på samme måte.

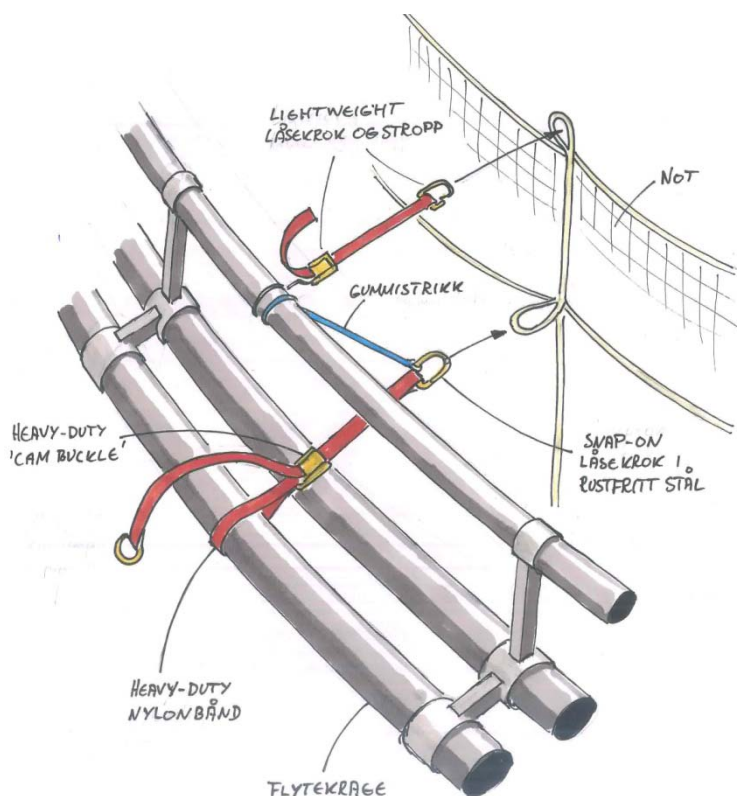
Målsetningen med denne aktiviteten har derfor vært å komme frem til løsninger som sikrer en god og rømmingssikker sammenkobling av produktene not og flytekrage.

Følgende ble gjennomført i delprosjektet:

Under **arbeidsmøte** med industrideltakere ble det spesifisert hvilke punkter en burde fokusere spesielt på. Det ble også foreslått konkrete løsninger på identifiserte problemområder.

I **konseptutvikling iterasjon 1** ble forslagene fra arbeidsmøtet dokumentert (se figur 1), og en arbeidet videre med disse og andre løsninger. Arbeidet ble samlet i et notat som ble sendt ut til deltakerne for tilbakemeldinger.

I **konseptutvikling iterasjon 2** ble noen av løsningene videreutviklet, basert på tilbakemeldinger fra aktivitetens deltakere. Resultater i aktiviteten inkluderer et antall nye konsepter for innfesting mellom not og flyter, se eksempel i figur 6.1.



**Figur 6-1** Eksempel på løsningsforslag.

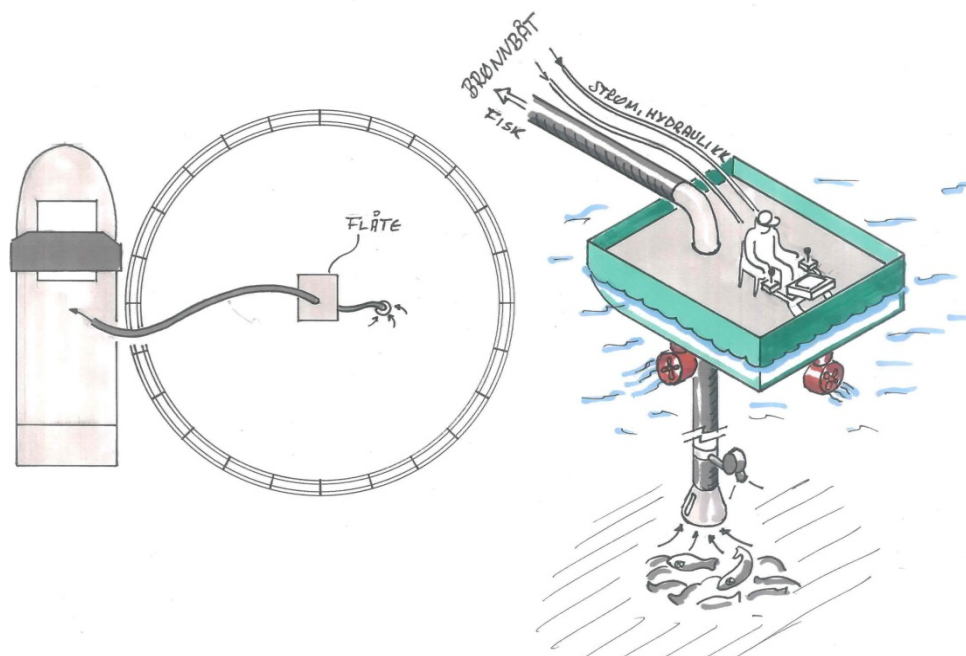
Denne aktiviteten er videreført i 2009 i et nytt FHF-finansiert prosjekt med tittel ”Materialer og konstruksjoner i havbruk”, og en har i dette prosjektet målsetting om å realisere en konkret, standardisert måte å feste nota i flytekragen. Arbeidet utføres i nært samarbeid med industriaktører for å sikre nytteverdien av resultatene.

## 7 Håndtering av store mengder død fisk

Bakgrunnen for dette prosjektet var en erkjennelse av at det ikke fantes noen god måte å håndtere store mengder død fisk på. Dette har blitt erfart etter et antall tilfeller der en har opplevd problemer, herunder lang oppryddingstid, stor ressursbruk og høy belastning på personell. Med oppskalering til stadig større merder og større mengder fisk på en enkelt lokalitet, har behovet for effektive håndteringsløsninger generelt økt.

Målsettingen var å finne gode konseptløsninger for håndtering av store mengder død fisk i et oppdrettsanlegg. Aktiviteten inkluderte kreativt arbeidsmøte med utvalgte industriaktører, samt analyse og konseptutvikling over to iterasjoner.

I arbeidet ble årsaker til dødfisksituasjoner systematisk analysert, og med dette utgangspunkt ble tiltak vurdert. Det ble foreslått flere konkrete konseptuelle løsninger som kan bidra til rask og effektiv dødfiskhåndtering (ett eksempel er vist i figur 7.1).



**Figur 7-1. Konsept for operasjon av pumpe slanges inne i oppdrettsmerd med mye død fisk.**

Analysen, konklusjoner og løsningsforslag er dokumentert i SINTEF-rapport.

## **8 Liste over rapporter og faktaark som er utarbeidet i prosjektet**

### **Rapporter**

Olsen, Anna og Volent, Zsolt. 2009. "Utvikling av sikre oppdrettsanlegg Fase 1 – Måleresultat fra feltmålinger ved oppdrettsanlegget Farmansøya". SINTEF rapport SFH80 A096050, SINTEF Fiskeri og havbruk.

Olsen, Anna og Lien, Egil. 2009. "Utvikling av sikre oppdrettsanlegg Fase 1 – Sammenligning av måledata og numerisk analyse for lokalitet Farmansøya". SINTEF rapport SFH80 A096051, SINTEF Fiskeri og havbruk.

Eidnes, Grim. 2007. Ekstremverdianalyse av strøm basert på korte tidsserier. SINTEF rapport STF80MK F07132, SINTEF Materialer og Kjemi.

Jensen, Arnor og Bahr, Gjermund. 2008. Akvakultur og oppdrettsanlegg i Nord – Sjøsprøytising av merdanlegg – Sikkerhet mot is og nedising. 10.8466.Rapp0064\_Rev2. Barlindhaug Norfico AS og Barlindhaug Consult AS.

Augdal Heide, Mats og Kristiansen, Erlend. 2007. FHF rømmingsprogram – Standardisering av brukerhåndbøker. SINTEF rapport SFH80 A074054, SINTEF Fiskeri og havbruk.

Augdal Heide, Mats. 2007. FHF rømmingsprogram. Forbedring av innfesting mellom not og flyter. SINTEF rapport SFH80 A074055, SINTEF Fiskeri og havbruk.

Augdal Heide, Mats. 2007. FHF rømmingsprogram – håndtering av store mengder død fisk. SINTEF rapport SFH80 A074056, SINTEF Fiskeri og havbruk.

### **Faktaark**

Beregning av dimensjonerende strømhastighet for oppdrettslokalitet.

Islast i kombinasjon med sterk vind, bølger og strøm øker rømmingsrisiko.