

SFH80 A064050 – Åpen

RAPPORT

HMS i havbruk – utvikling og implementering av teknologi for forbedret personsikkerhet Delprosjekt store krefter

Mats Augdal Heide og Ingrid Bouwer Utne

SINTEF Fiskeri og havbruk AS

Havbruksteknologi

September 2006

www.sintef.no

**SINTEF Fiskeri og havbruk AS**

Postadresse: 7465 Trondheim
Besøksadresse:
SINTEF Sealab
Brattørkaia 17B

Telefon: 4000 5350
Telefaks: 932 70 701

E-post: fish@sintef.no
Internet: www.sintef.no

Foretaksregisteret: NO 980 478 270 MVA

SINTEF RAPPORT

TITTEL

HMS i havbruk – utvikling og implementering av teknologi for forbedret personsikkerhet**Delprosjekt store krefter**

FORFATTER(E)

Mats Augdal Heide og Ingrid Bouwer Utne

OPPDRAGSGIVER(E)

Fiskeri- og havbruksnæringens forskningsfond

RAPPORTNR. SFH80-A064050	GRADERING Åpen	OPPDRAGSGIVERS REF. Terje Flatøy	
GRADER. DENNE SIDE Åpen	ISBN 82-14-03951-7	PROSJEKTNR. 840156	ANTALL SIDER OG BILAG 48 + vedlegg
ELEKTRONISK ARKIVKODE sluttrapport_FINAL.doc		PROSJEKTLEDER (NAVN, SIGN.) Turid Myhre	VERIFISERT AV (NAVN, SIGN.) Leif Magne Sunde
ARKIVKODE	DATO 2006-09-18	GODKJENT AV (NAVN, STILLING, SIGN.) Jostein Storøy, forskningssjef havbruksteknologi	

SAMMENDRAG

Rapporten beskriver utvikling av ny teknologi for håndtering av store krefter i havbruk, spesielt relatert til havbruksbåter. Det er først gjennomført et forstudie med informasjonsinnhenting, som blant annet inneholder innsamling av eksisterende teknologi, samt et bedriftsbesøk på en relevant båt.

Deretter er det gjennomført to separate utviklingsløp for de valgte problemområdene "forankringshåndtering" og "kranarbeid". Dette har resultert i et antall produktløsninger som anses relevante å realisere.

STIKKORD	NORSK	ENGELSK
GRUPPE 1	Havbruksteknologi	Aquaculture Technology
GRUPPE 2	HMS	HSE
EGENVALGTE	Design	Design

INNHALDSFORTEGNELSE

Forord	3
Sammendrag	4
1 Bakgrunn og oppstart av prosjektet	5
1.1 Innledning – et tilbakeblikk	5
1.2 Målsetning	5
1.3 Gjennomføring og forutsetninger	6
2 Informasjonsinnhenting	7
2.1 Innledning	7
2.2 Bakgrunnsinformasjon	7
2.3 Besøk ved Namsos Dykkerselskap – Servicebåten ”Æge”	8
2.4 Evaluering av operasjoner og gjennomføring	10
2.4.1 Forankringshåndtering	10
2.4.2 Kranarbeid	11
2.5 Workshop med arbeidsgruppe	12
2.6 Oppsummering	15
3 Konseptutvikling forankringshåndtering	16
3.1 Innledning	16
3.2 Utvikling av hovedkonsepter	16
3.3 Utvikling av detaljkonsepter	24
3.3.1 Innledning	24
3.3.2 Låseanordning for tau	24
3.3.3 Haleløsning for fortøyninger	28
3.3.4 Låseanordning for kjetting	31
3.4 Oppsummering - Komponenter sammenstilt på servicebåt	33
4 Konseptutvikling kranarbeid	37
4.1 Innledning	37
4.2 Forutsetninger og satsingsområder	37
4.3 Fremkomne konseptløsninger	37
4.3.1 Generelt	37
4.3.2 Frakt av fôr	38
4.3.3 Håndtering av not	41
4.3.4 Transport av lodd	43
4.4 Oppsummering	45
5 Konklusjon	46
5.1 Et tilbakeblikk på prosjektet	46
5.2 Videre arbeid – aktivitet forankringshåndtering	46
5.3 Videre arbeid – aktivitet kranarbeid	47
Referanser	48

Forord

Dette prosjektet har gitt SINTEF Fiskeri og havbruk anledning til å dykke dypere i noen av de viktigste HMS-utfordringene identifisert i det tidligere prosjektet "HMS i havbruk – risikoanalyse og tiltaksvurdering med fokus på personell og teknologi i fiskeoppdrettsanlegg". Ved å utvikle teknologi for forbedret forankringshåndtering og kranarbeid, håper en å bidra til sikrere operasjoner i havbruk.

SINTEF Fiskeri og havbruk takker Fiskeri- og havbruksnæringens forskningsfond for støtten til å kunne gjennomføre dette prosjektet.

Vi vil også takke arbeidsgruppen av næringsaktører som bidro inn. Deres innspill har utvilsomt bidratt til et bedre sluttresultat i prosjektet. Vi håper at arbeidsgruppen også har hatt nytte av å delta i prosjektet, og at næringen som helhet vil få nytte av forbedringene som er foreslått.

SINTEF Fiskeri og havbruk AS, Trondheim 18. september 2006.

Sammendrag

Kapittel 1: Bakgrunn og oppstart av prosjektet

Her presenteres prosjektets målsetning, valgt fremgangsmåte og hvilke forutsetninger prosjektet følger.

Kapittel 2: Informasjonsinnhenting

Fasen med informasjonsinnhenting dokumenteres i dette kapitlet. Denne fasen inkluderer et bedriftsbesøk ved Namsos Dykkerselskap, en ide-workshop sammen med arbeidsgruppen fra næringen, og en oppsummering som spesifiserer videre satsingsområder.

Kapittel 3: Konseptutvikling forankringshåndtering

Nye løsninger for håndtering av forankringer er fokus i dette kapitlet. Løsningene er utviklet over to iterasjoner, og det presenteres både foreløpige og endelige resultater fra arbeidet. Kapitlet konkluderes med konkrete produktløsninger for tre nye produkter, en kjettinglås, en taulås og en spesiell strammeanordning. Sammen med en modifisert vinsj utgjør disse produktløsningene til sammen et forslag til en komplett løsning for sikker håndtering av forankringer.

Kapittel 4: Konseptutvikling kranarbeid

Her ser en nærmere på noen operasjoner som krever mye bruk av kran. Det presenteres noen løsninger for håndtering av førsekker, håndtering av nøter og orkastnot, og en spesifikk løsning for håndtering av ankre.

Kapittel 5: Konklusjon

Kapitlet oppsummerer arbeidet som er utført i prosjektet, og gir noen anbefalinger for videre utviklingsarbeid.

1 Bakgrunn og oppstart av prosjektet

1.1 Innledning – et tilbakeblikk

SINTEF Fiskeri og havbruk gjennomførte i perioden 2003-2004 prosjektet ”HMS i havbruk – risikoanalyse og tiltaksvurdering med fokus på personell og teknologi i fiskeoppdrettsanlegg”. En stor del av dette prosjektet ble brukt til å besøke røktere og driftsledere ved en rekke forskjellige oppdrettsanlegg, og deretter analysere deres HMS-situasjon. Dette skjedde i nært samarbeid med røkterne, og deres meninger ble tillagt stor vekt ved vurderingene som ble gjort i etterkant. Denne brede gjennomgangen viste at det fortsatt er mange arbeidsoppgaver som medfører fare for til dels alvorlig personskade.

Det ble også arbeidet med en del av de identifiserte faremomentene, og det ble skissert forslag til forbedringer. Det var imidlertid et så bredt grunnlagsmateriale å jobbe ut i fra, at det ikke ble anledning til å utforme ferdige/fullstendige løsninger for faremomentene.

1.2 Målsetning

Med bakgrunn i de identifiserte utfordringene fra HMS-prosjektet i 2003-2004, ble det startet et nytt, todelt prosjekt som retter innsatsen mot følgende områder:

- 1) **Alenearbeid.** En ønsker å maksimere sannsynligheten for overlevelse for røktere som arbeider alene. Delprosjekt inneholder et testprogram hvor forskjellige bekledninger og personalarmer testes av røktere.
- 2) **Store krefter.** Bruk av store krefter ved forskjellige operasjoner på dagens merder medfører i dag et vesentlig risikomoment for røkterne. Delprosjektet foreslår ny og sikrere teknologi for disse operasjonene.

Arbeidet i denne rapporten fokuserer på problemområde **2) store krefter**, og en har valgt å rette innsatsen mot to konkrete områder som har stor relevans for hele oppdrettsnæringen. Disse områdene er:

- Forankringshåndtering, utsetting, stramming, løsgjøring og heving
- Kranarbeid

Arbeidet er gjennomført i nært samarbeid med et utvalg aktører fra næringen, som inkluderer både brukere av relevant teknologi og produsenter.

Arbeidsgruppen har vært sammensatt av følgende deltakere:

- Mathias Sjøberg, ansatt ved NOOMAS (servicebedrift)
- Askil Moe, leder ved Namsos Dykkerselskap (servicebedrift)
- Knut Solstad Reitan, ansatt ved Marine Harvest (oppdrettsselskap)
- Joachim Buarø, ansatt ved Erling Haug (utstysprodusent forankringer og tauverk)
- Herman Holthe, Kåre Holthe og sønner (båtprodusent)

Videre ble det opprettet en faglig referansegruppe bestående av:

- Bente Sørnum, Fiskeri- og havbruksnæringens landsforening (FHL)
- Cecilie Søllesvik, Hydrotech/Fellesforbudet

Gjennom dette samarbeidet var målet å redusere farene ved de nevnte operasjonene ved å utvikle **konkrete produktløsninger**. Ved å ha et sterkt inngrep med brukere og utstysprodusenter, ville en sikre at foreslåtte løsninger var relevante for næringen, samt å øke sannsynligheten for en realisering av valgte produktløsninger.

Det var videre en målsetning å utvikle noen relevante produktløsninger så langt at følgeprosjekter kan gå direkte i gang med endelig detaljering, prototypebygging og klargjøring for kommersiell produksjon.

1.3 Gjennomføring og forutsetninger

Prosjektet ble gjennomført etter følgende overordnede plan:

- 1) Informasjonsinnhenting
 - a. Oppstartsmøte med arbeidsgruppe og referansegruppe
 - b. Feltundersøkelse
 - c. Evaluering
- 2) Konseptutvikling
 - a. Workshop med arbeidsgruppe
 - b. Sammenfatning og videreføring av valgte konsepter
- 3) Detaljering
 - a. Tilbakemelding fra arbeidsgruppe på utvalgte konsepter
 - b. Videre detaljering og ferdigstilling av konsepter
- 4) Rapportering og bekjentgjøring

Rapporten dokumenterer prosessen i prosjektet i påfølgende kapitler.

Arbeidet i dette prosjektet er gjennomført etter følgende forutsetninger:

- 1) Oppgaven som skulle løses i henhold til målsetning, se kapittel 1.2
- 2) Krav og ønsker gitt av samarbeidspartnere gjennom fase med informasjonsinnhenting
- 3) Krav og ønsker samlet inn gjennom tidligere prosjekter
- 4) Egne funn i forbindelse med besøk

Påfølgende kapitler gir et sammendrag av arbeidet med utvikling av løsninger, og er blant annet satt sammen fra foreløpige notater sendt ut til prosjektgruppen underveis i prosjektet.

2 Informasjonsinnhenting

2.1 Innledning

Dette kapitlet inneholder den første fasen av prosjektets praktiske gjennomføring, der en samlet inn informasjon og utførte de første vurderingene som ble lagt til grunn for produktutviklingen i prosjektet. Dette arbeidet inkluderte også et besøk på servicebåten ”Æge”.

2.2 Bakgrunnsinformasjon

Bakgrunnsinformasjonen som ble benyttet som grunnlag for produktutvikling i prosjektet er beskrevet nedenfor. Disse opplysningene og vurderingene var viktige for å sette et korrekt fokus på løsningene.

Følgende punkter karakteriserer brukere i havbruksnæringen:

- Produktfokus på ren ytelse
- Meget prisbevisst næring, særlig der flere konkurrenter leverer produkter
- Lite fokus på delikat design
- Middels til høy fokus på funksjonell design
- Varierende, men generelt høy terskel for aksept av farlige situasjoner
- Stor evne til å ta i bruk ”lettvinte” løsninger der dette anses som praktisk
- God fysisk form

Bedriftskarakteristikk der brukerne jobber:

- Selskaper med meget varierende størrelse
- Fra bedrift til bedrift meget forskjellige og varierende hjelpesystemer rundt arbeiderne, som f.eks. arbeidsrutiner, sikkerhetsbestemmelser, rapporteringssystemer osv. Store bedrifter har generelt bedre utviklede systemer på plass.
- Varierende bedriftskulturer når det gjelder sikkerhet – regler for alenearbeid, hjelmbruk osv.

Havbruksbåten defineres som primært arbeidssted i dette prosjektet, med følgende karakteristikk:

- Arbeidssted mer eller mindre alltid i bevegelse pga sjøgang
- Kan være langt til havs, og langt fra assistanse
- Arbeidstemperatur på dekk fra ca -20 til +20 grader, i tillegg til mulighet for sterk vind. Været begrenser ofte hvilke operasjoner som kan utføres. Dekk kan være dekket av is om vinteren.
- Påbygning gir mulighet for ly og varme.
- Forskjellig bemanning, avhengig av arbeidsoppgavene som skal utføres. Vanlig med 1-3 mann på hver båt.
- Tilgang på hydraulikk, sterkstrøm og i noen tilfeller vann og luft under trykk.
- Kommunikasjon utføres vanligvis med mobiltelefon.
- Lav ripe, og i tillegg ett eller flere åpne felt – det er lett å falle på sjøen
- Lengde ca 8-14,99 meter, ettskrogs eller katamaran - lastekapasitet, stabilitet, hastigheter og utrustning tilpasset oppgavene båten skal løse.

Det vises for øvrig til sluttrapport i ”HMS i havbruk – risikoanalyse og tiltaksvurdering med fokus på personell og teknologi i fiskeoppdrettsanlegg.

2.3 Besøk ved Namsos Dykkerselskap – Servicebåten ”Æge”

Som del av prosjektet ble det 17.09.05 arrangert en ekskursjon for å være med Namsos Dykkerselskap og servicebåten ”Æge” ut på oppdrag. Hensikten med besøket var spesielt å studere hvordan store krefter ble håndtert med mest mulig moderne utstyr, og av erfarent personell.

”Æge” ble levert til Namsos Dykkerselskap av Folla Maritime, og har vært i drift i ca. 2 år. Båten ble konstruert etter spesifikasjoner fra dykkerselskapet. Skrogets egenskaper har vært testet ved MARINTEK, og båten gjør ca. 20 knop med 2 x 600 hk hovedmotorer. Det er også montert thrusterne i alle ”fire hjørner” på båten for å gi den god manøvrerbarhet. Thrusterne er koblet slik at de kun går i ”skyveretning”. Dette for å redusere fare for å trekke nøter inn i propellene.

Båten har ytre dimensjoner på 14,97 x 7,5 meter, og er utrustet for serviceoppdrag og dykking. Båten har også bekvemmeligheter for mannskapet på tre, slik at disse kan bo om bord. Båten er utstyrt med egen ROV som via fjernstyring på broen kan gå ned til 500 meter. Kameraet på ROV’en overfører video direkte til ROV-fører samt digitalt opptaksutstyr, slik at inspeksjoner kan dokumenteres for kunden.

En rommelig bro i andre etasje gir god oversikt over arbeidet som utføres. Båten har OLEX navigasjonssystem, og dette ble på besøksdagen benyttet flittig for å plote forankringsposisjoner.

Forankringer blir håndtert ut over hekken på båten, og av denne grunn er det et stort åpent felt i ripa midt bak på båten. Øvrig dekksutrustning inkluderer 35 t/m kran og 7 tonns nokke, i tillegg til 15 tonns vinsj. Kranen er montert babord akter slik at den ikke står i veien for forankringer som skal plasseres ut. Det er også montert nedfelte punkter i dekket hvor det enkelt kan knyttes fast tau.



Figur 1. Servicebåten "Æge" (foto: Namsos Dykkerselskap).

På den aktuelle dagen var det meningen å gjennomføre både ROV-inspeksjon, dykking og utlegging av forankringer. Tøffere vær utover dagen gjorde imidlertid at kun inspeksjonen med ROV lot seg gjennomføre (figur 2).



Figur 2. Utsetting av ROV.

Det ble videre gjennomført en arbeidsanalyse for utsett av en hel rammefortøyning, basert på samtaler med Namsos Dykkerselskap. Det er i denne analysen forutsatt at to sider av anlegget festes i fjellbolter (ref. vedlegg 2, figur 1).

Følgende liste gir et sammendrag av arbeidsanalysen:

- 1) Montering av langstrekk. Ett og ett segment av langstrekket sikres i båten, samtidig som nye segmenter med koblingsplater, tau, kjetting og blåser monteres sammen på dekket. Båten beveger seg slik at strekket holdes utspent. Ved enden av strekket slippes ankeret. Båten går deretter tilbake til endeblåse og strammer opp strekket til ca. 15 % av bruddlast. Operasjonen gjentas for hvert langstrekk.
- 2) Mellomstrekk settes på: Blåsene på langstrekkene heves opp så koblingsplate kommer opp av sjøen. Mellomstrekk settes på, og blåse senkes ned igjen. Blåse i langstrekk ved siden av heves opp slik at koblingsplate kommer opp av sjøen, og den andre enden av mellomstrekket kobles inn på koblingsplaten. Dette gjentas for alle mellomstrekkene.
- 3) Boltede sidevarp settes på: Ende av sidevarpet settes fast i havbunn ved hjelp av dykker. Båt beveger seg til nærmeste blåse og hever denne opp til koblingsplata kommer opp. Sidevarpet settes fast i koblingsplata. Dette gjentas for alle sidevarpene som skal settes fast i bolter.
- 4) Sidevarp med ankere settes fast: her begynner en ved blåse – denne heves opp slik at koblingsplaten blir tilgjengelig. Sidevarpet festes i koblingsplate, og strekkes ut. Anker klargjøres, og slippes til bunns når varpet er strekt ut. En går tilbake til blåse og strammer opp sidevarpet. Dette gjentas for alle de gjenstående sidevarpene.
- 5) Rammefortøyningen er ferdig satt opp, og plastringer kan slepes på plass og monteres.

2.4 Evaluering av operasjoner og gjennomføring

På bakgrunn av besøket på "Æge", ble deloperasjonene ved forankringshåndtering og kranarbeid systematisert (vedlegg 1).

Ved påfølgende analyse av operasjonene ble det valgt å se på de to problemområdene separat, og en valgte å begynne med forankringshåndtering. Konklusjonene fra hvert problemområde, med identifiserte delproblemer fra analysene, er tatt med i kapittel 2.4.1 og 2.4.2.

2.4.1 Forankringshåndtering

Evalueringen av arbeidsanalysen identifiserte følgende faremomenter og behov:

- Haling med nokke ved oppstramming av forankringer er upraktisk og farlig – røkterne arbeider helt innpå tauverk med inntil 7 tonn spenn. Enda større krefter kan forventes i fremtiden. Er nokke en tilfredsstillende haleløsning?
- Tau må låses av med løftestropper når de skal håndteres. Ikke standardisert og farlig metode.
- Det finnes ingen standard metode for å sette fast kjettinger, med unntak av en spesialkrok for kran.
- Når koblingsplate er heist opp til båten, må den holdes oppe av kran i spenn. Det er her flere komponenter som kan svikte med potensielt farlige konsekvenser. Denne komponenten bør kunne settes trygt fast.

- Det er ingen standardisert metode for selve utleggingsprosessen av forankringer. Selv om denne deloperasjonen ikke krever store krefter i sving, er det verdt å se nærmere på.
- Lodd /ankre med kjettinger håndteres inne på dekk, også over hodehøyde.

Forankringer til stålanlegg er festet direkte inn i anlegget, og er funksjonelt likt et sidevarp i en rammeforankring. En løsning for håndtering av sidevarp bør dermed fungere også for stålanlegg. Det er derfor valgt å se eksklusivt på rammeforankringer til plastringer.

2.4.2 Kranarbeid

Det er ikke gjennomført en komplett oppgaveanalyse som for forankringshåndtering. Dette skyldes at ”kranarbeid” ikke kan karakteriseres med en definert oppgave utover ”det å løfte”. I første omgang er det derfor valgt en mer generisk fremgangsmåte.

Arbeidsområde: Hva brukes båtens kran til?

- Å heise alt utstyr som skal transporteres om bord i båt.
- Å løfte opp forankringer. Tas vanligvis tak i øye på topp av blåser.
- Å håndtere nøter ved overlining, avlusing, orkast og notbytte.
- Å flytte fôr for å fylle fôrautomater
- Å håndtere ankre og lodd

Intern brainstorming ga følgende umiddelbare forslag til forbedringer:

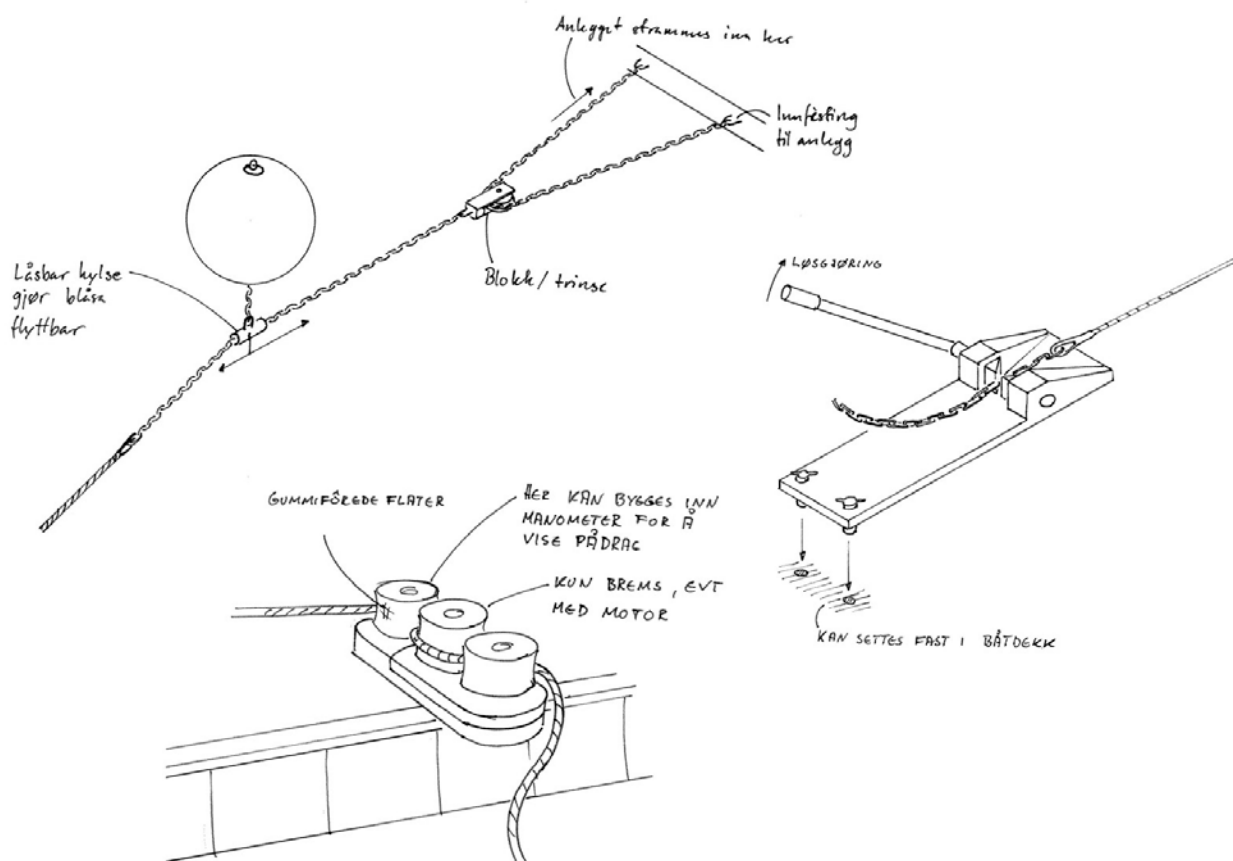
- Kan last fraktes til/fra båt uten bruk av kran? Kan noe trilles om bord? Standard utforming for kaianlegg?
- Kan last plasseres sikrere på båten? Eksempelvis ankre utenfor ripe. Last som på annen måte kan settes fast i båten.
- Kan forankringer løftes sikkert med annen teknologi enn kran? Haleløsning rundt blokk e.l.
- Fjernstyring av kran gjør at en kan styre kranen fra sikkert sted – implementering er i ferd med å skje hos enkelte selskaper.
- Metoder som ikke krever løft over hodehøyde, eller øvrig sikker bruk av kran
- Spesialverktøy montert på kranarm?
- Endre utforming av komponenter som skal flyttes – f.eks. ny type fôrsekker som kan settes rett inni automaten.
- Bulktransport av fôr – eksisterende løsning som benyttes noe. Fôrknusing hevdes å være et problem.

Disse og andre ideer var diskusjonstema i workshop med arbeidsgruppen.

2.5 Workshop med arbeidsgruppe

Den 25.10.2005 ble det arrangert workshop ved SINTEF Sealab sammen med arbeidsgruppen. Hensikten var å kvalitetssikre det videre arbeidet i prosjektet, og i fellesskap med næringsaktørene komme frem til relevante konseptforslag. På forhånd var det sammensatt en foreløpig liste med problemområder (kapittel 2.4.1 og 2.4.2), samt laget et antall skisser med umiddelbare forbedringsforslag (mange av disse finnes i vedlegg 2).

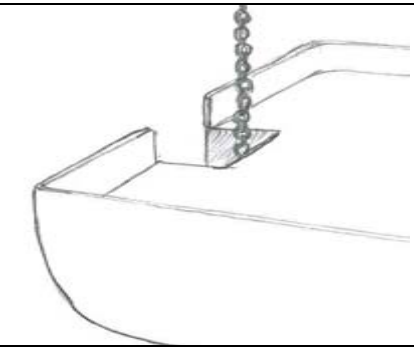
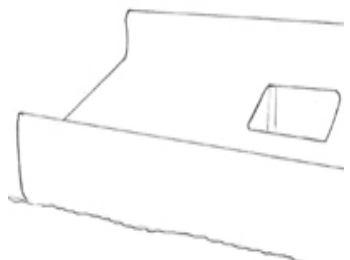
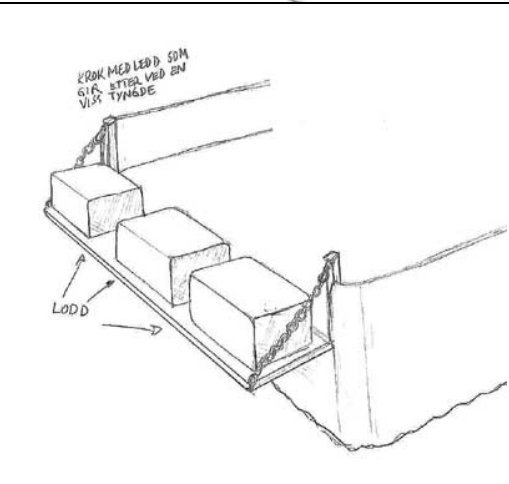
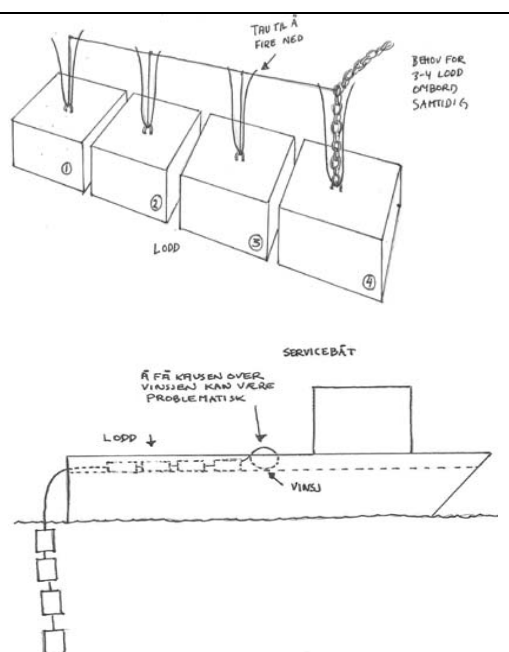
I workshopen ble det diskutert mulige faremomenter, og hva som eventuelt kan forbedres i sammenheng med konseptforslagene som ble lagt fram (vedlegg 2). Deretter ble fordeler og ulemper ved konseptforslagene diskutert, og det kom fram forslag til videre arbeid. Figur 3 viser noen eksempler på teknologiforslag som ble presentert.

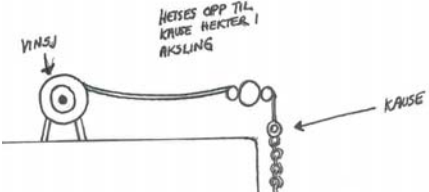
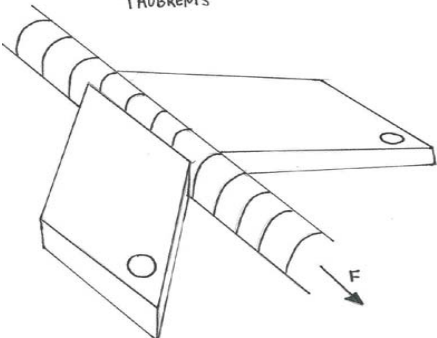


Figur 3. Eksempel på noen av konseptskissene som ble presentert ved workshopen.

Under workshopen ble det i fellesskap utarbeidet nye ideer. Disse er presentert i tabell 1.

Tabell 1. Forslag til forbedringer fremkommet under workshop.

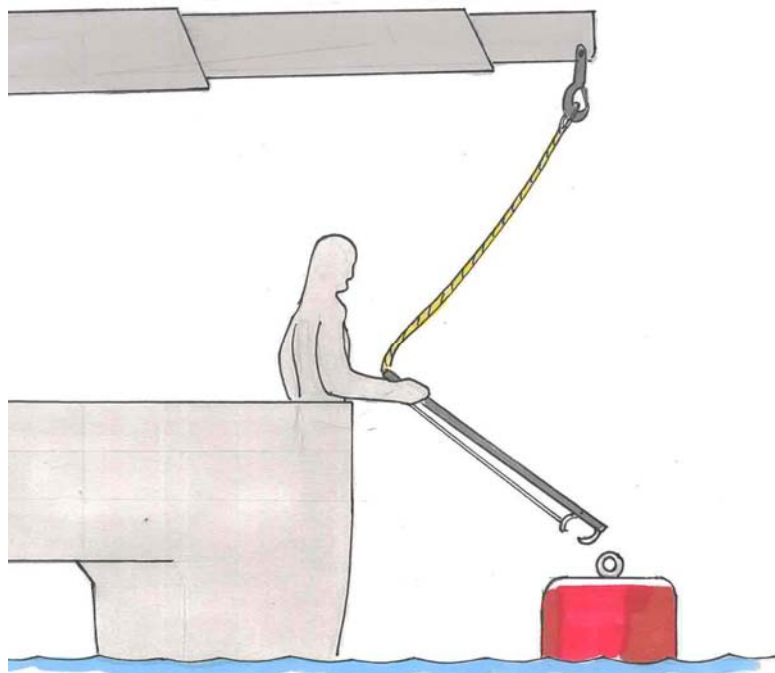
Konseptforslag	Skisse	Fordeler	Ulemper
Lage renne i hekken til håndtering av kjettinger og tauverk.		Økt tilgjengelighet til anordningene; bedre arbeidsstilling og sikkerhet.	Krever betydelig ombygging av eksisterende fartøyer.
Lage en brønn midt i båten til håndtering av lodd.		Mulig å håndtere anordningene fra alle kanter	Problem med tauverk
Utsetting av lodd ved bruk av lem.		Loddene blir liggende akterut; redusert risiko for klemskader for brukerne. Redusert bruk av kran.	Hovedproblemet ved bruk av lodd er håndteringen av loddene ved selve slippet. Lemmen løser ikke dette problemet. Ønske om minst mulig bruk av lodd.
Utsetting av lodd		Bedre kontroll ved utsetting av lodd.	Å hale kause over vinsjen kan være et problem, avhengig av vinsjens utforming.

Konseptforslag	Skisse	Fordeler	Ulemper
Haling av kjetting og tau uten bruk av nokk.		Enklere håndtering, og behovet for bruk av nokk forsvinner.	Utfordring i forhold til å få ombord kauser.
Låsemekanisme for låsing av kjetting		Lignende prinsipp brukes i fjellklatring	Tauet blir glatt. Utfordring i forhold til friksjon.

Kranarbeid ble også diskutert også på workshopen, og utgangspunktet for arbeidet var, i prioritert rekkefølge:

- 1) Finne løsninger og metoder der kranarbeid kan elimineres, til fordel for tryggere metoder
- 2) Finne løsninger og metoder slik at nødvendig kranarbeid kan utføres på en tryggere måte
- 3) Se på de aktuelle komponenter som skal håndteres med kran, slik at disse kan håndteres på en tryggere måte.

Tilbakemeldinger fra arbeidsgruppen var først og fremst å se på nye løsninger for **høye og tunge løft**. Arbeidsgruppen bidro også her med forslag til nye løsninger. Figur 4 viser en håndteringsmetode som allerede er i bruk hos Namsos Dykkerselskap.



Figur 4. Namsos Dykkerselskap benytter en stav med krok på enden som gjør det enkelt å feste kran i løfteøyet på forankringsblåser.

2.6 Oppsummering

Kranarbeide og forankringsarbeide er i påfølgende kapitler behandlet separat. Tilnærmingen er forskjellig, selv om problemområdene griper noe inn i hverandre. Det ble først arbeidet med forankringsløsninger, da dette deltemaet også inkluderer kranarbeid. Arbeid med kran ble studert i etterkant, med kunnskapene fra forankring i bakgrunnen.

3 Konseptutvikling forankringshåndtering

3.1 Innledning

Dette kapitlet viser prosessen og resultatene fra utvikling av nye løsninger for forankringshåndtering. Arbeidet her er basert på funn gjort spesielt i kapittel 2.4.1 og 2.5. Utviklingsprosessen ble gjennomført ved SINTEF, og nye løsninger ble sendt over til arbeidsgruppen for kvalitetssikring og tilbakemelding etter hver iterasjon (avgrensede utviklingsfase).

3.2 Utvikling av hovedkonsepter

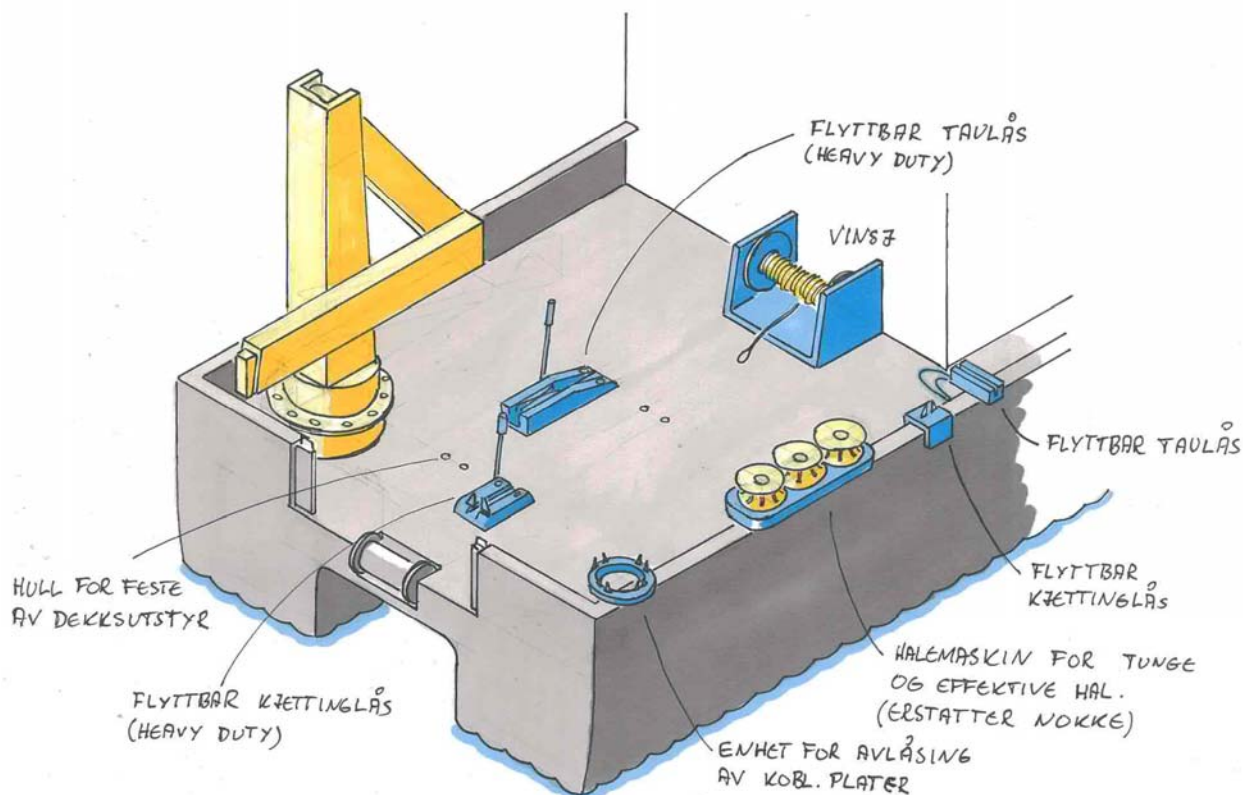
Basert på "farelisten" i kapittel 2.4.1 og tilbakemeldinger fra arbeidsgruppen ble følgende behov identifisert:

- Behov for et sted på båten hvor koblingsplaten kunne settes fast og spennes ned.
- Behov for å erstatte nokke som primært verktøy for oppstramming av forankringer
- Behov for standard metoder for å holde fast tau og kjettinger.
- Behov for bedre håndtering av lodd/ankere (behandles i kapittel 4)

Basert på dette, ble det i denne fasen gjennomført et todelt arbeid, der en:

- 1) Gjennomførte et teknologiskøkk etter eksisterende, relevant teknologi
- 2) Utviklet nye løsninger som kunne løse de identifiserte behovene

Det ble i dette arbeidet utformet et notat som sammenfatter de to punktene over. Et sammendrag av resultatene fra aktivitet 2) er tatt med i dette kapitlet. Figur 5 sammenfatter løsningene som ble foreslått ved første iterasjon.



Figur 5. Sammenfatning av konsepter for håndtering av forankringer.

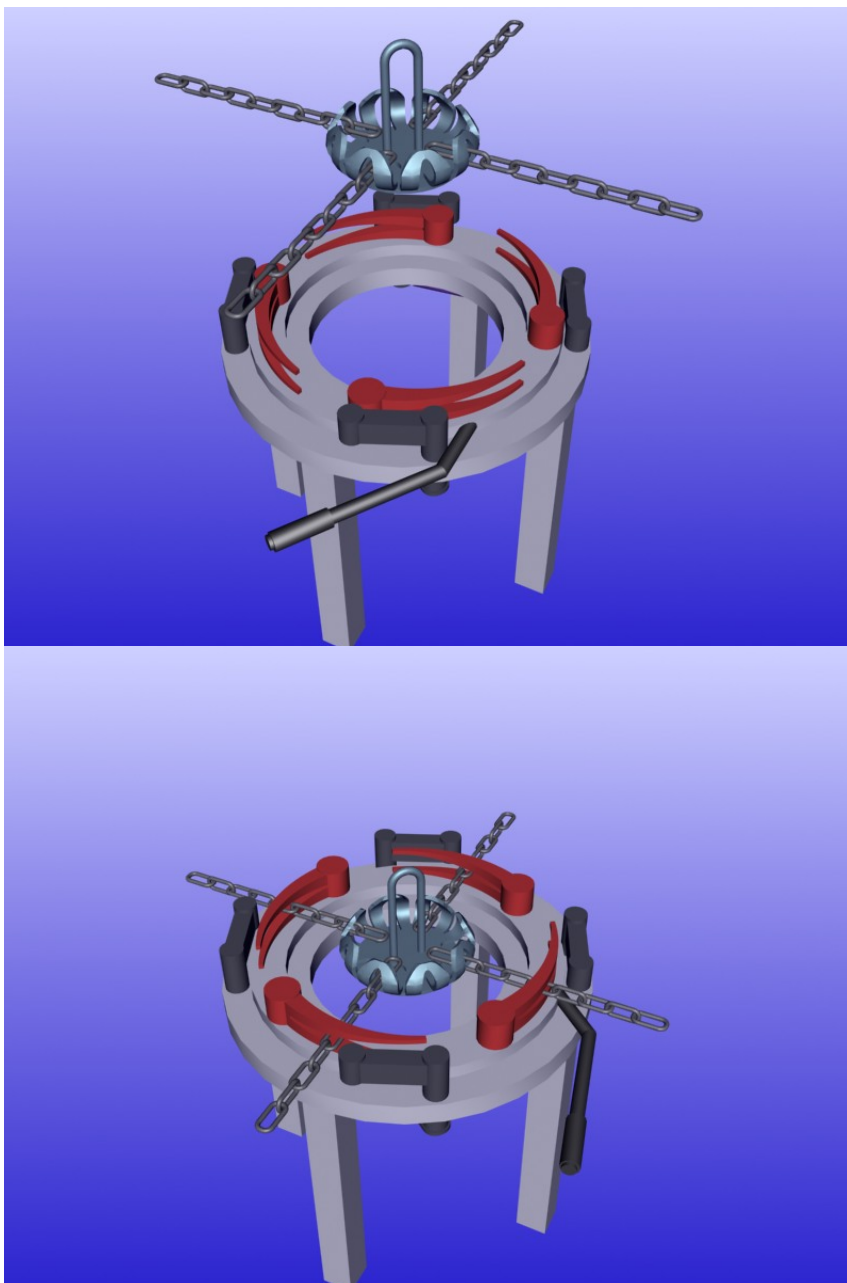
Hovedkonseptet er tiltenkt to separate operasjoner:

- 1) For utlegg av langstrek benyttes vinsj og dekkmonterte tau/kjettinglåser for å slippe forankringene kontrollert utover båthekken.
- 2) For oppstramming av forankringer benyttes detaljene langs styrbord ripe. Disse detaljene inkluderer:
 - Punkt ved aktre hjørne hvor koblingsplaten kan settes fast, spennes ned og håndteres
 - En egen maskin for oppstramming av forankringstau. Denne erstatter nokke for strammeoperasjoner
 - Flyttbare tau- og kjettinglåser som kan gjøres fast ved behov.

De forskjellige delløsningene i figur 5 ble detaljert noe videre under denne delaktiviteten. Kommenterte figurer 6-13 inneholder en presentasjon av disse løsningene.

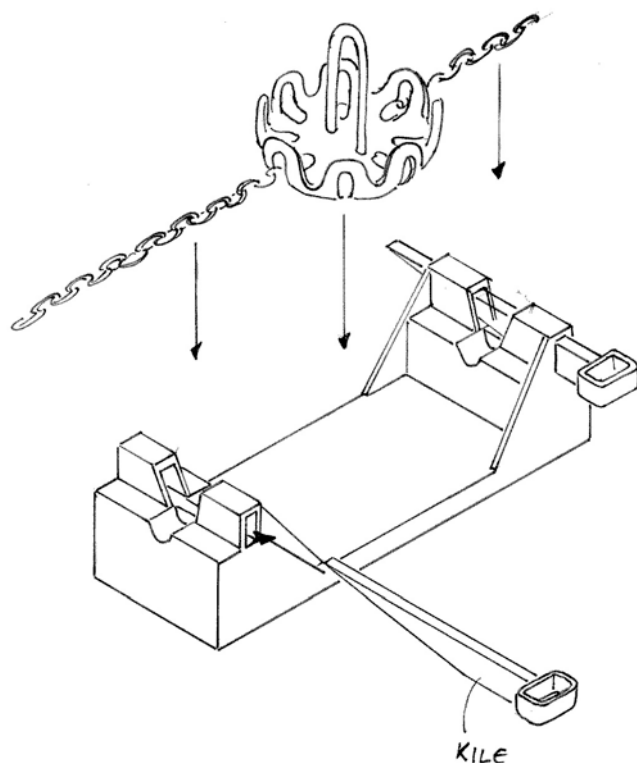
Låseanordning for koblingsplate

Primær funksjon for denne låseanordningen er å kunne sette koblingsplate trygt fast i båten, og kunne spenne ned de innfestede kjettingsegmentene slik at det skal bli trygt å håndtere dem. Det har for øvrig vært en diskusjon hvor mange av kjettingsegmentene det ville være nødvendig/ønskelig å låse av. Det ble i første omgang valgt å se på en løsning som kunne låse av alle de fire horisontale hovedstrekene inn i koblingsplaten (figur 6).



Figur 6. Foreslått løsning for full innspenning av koblingsplate i fire retninger.

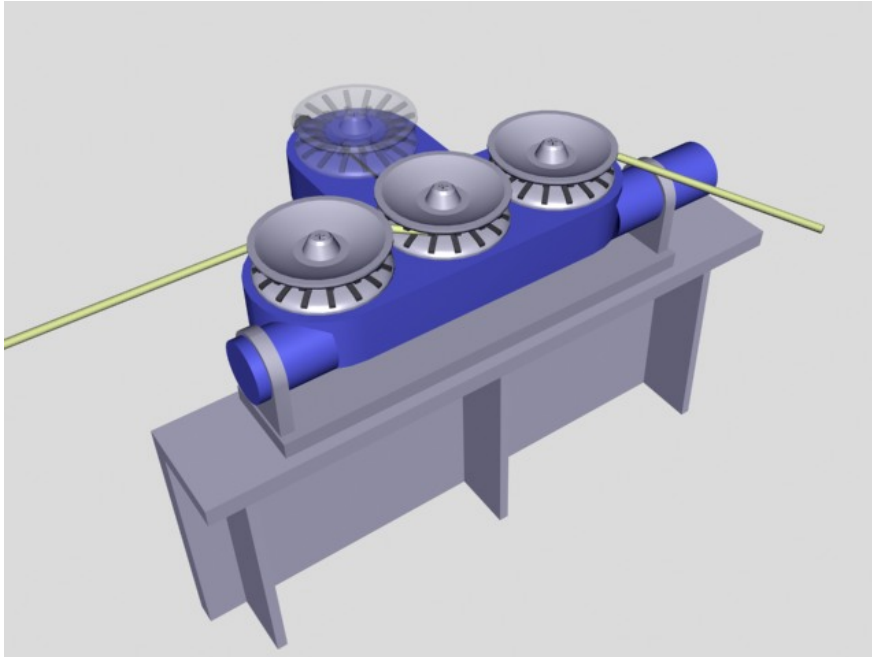
Hensikten med å kunne låse av alle fire kjettingsegmentene var, i tillegg til primær låsefunksjon, å kunne løsgjøre koblingsplaten i samme operasjon. Dersom koblingsplaten skulle byttes, ville dette kunne utføres raskt. Løsningen ovenfor vil imidlertid være relativt kompleks, og bl.a. kreve tilkobling til hydraulikk. En alternativ, enklere måte å spenne fast koblingsplaten på ble derfor foreslått i figur 7. Her er kun to kjettingsegmenter låst av, og mekanismen er fullstendig mekanisk og manuell. Dette fjerner muligheten for å kunne løsgjøre koblingsplaten i en operasjon, men hovedfunksjon (holde koblingsplaten fast) er fortsatt ivaretatt.



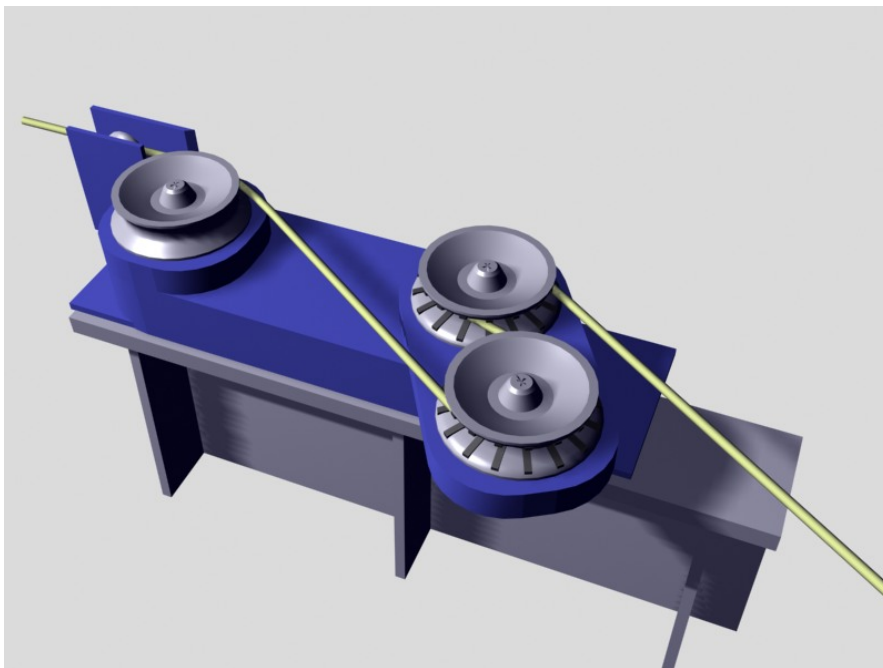
Figur 7. Foreslått løsning for avlåsning av koblingsplate i to retninger.

Halemaskin

Det ble videre utviklet forskjellige utforminger for en halemaskin for forankringstau (se plassering i figur 5). Tanken var at en dedikert maskin for stramming av forankringer kunne erstatte nokken som primært haleredskap. Halemaskinen ble foreslått med en utforming basert på tre halehjul, med drift på ett eller flere av disse. Innspenningsfunksjon for alle forslagene er basert på at et stramt tau kan legges fritt oppi maskinen, og så ville ett av hjulene flytte posisjon slik at tauet ble spent imot hjulene. To alternative funksjonelle prinsipper ble foreslått, vist i figur 8 og 9.



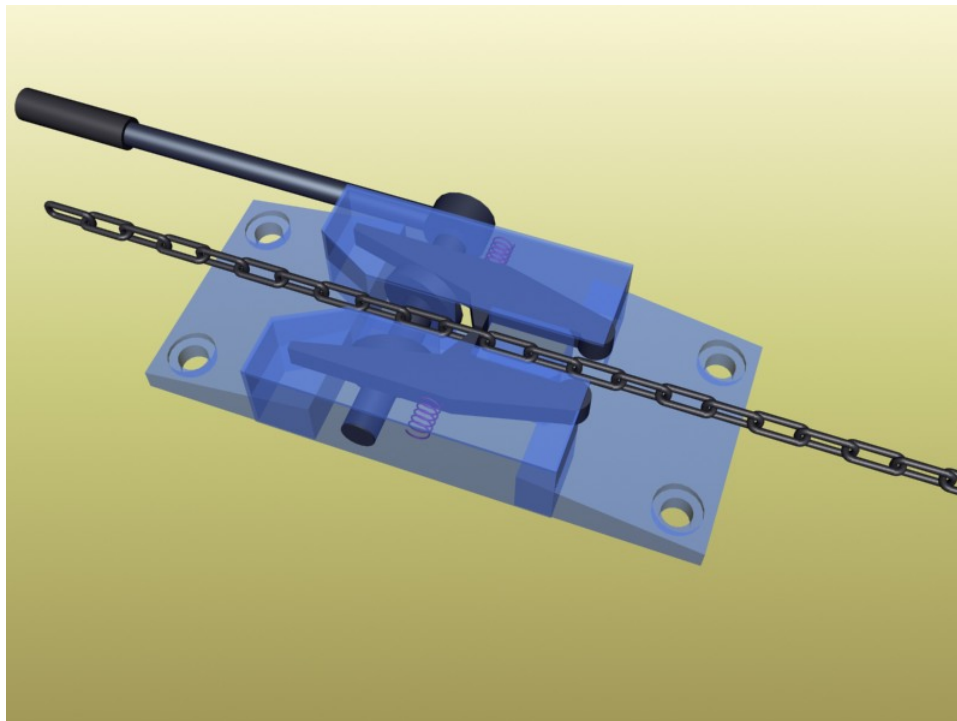
Figur 8. Første alternative utforming av halemaskin. Forankringstau er spent inn mellom halehjul belagt med friksjonsbelegg i gummi. Transparent hjul tilsvarer senterhjulets posisjon i "åpen" stilling.



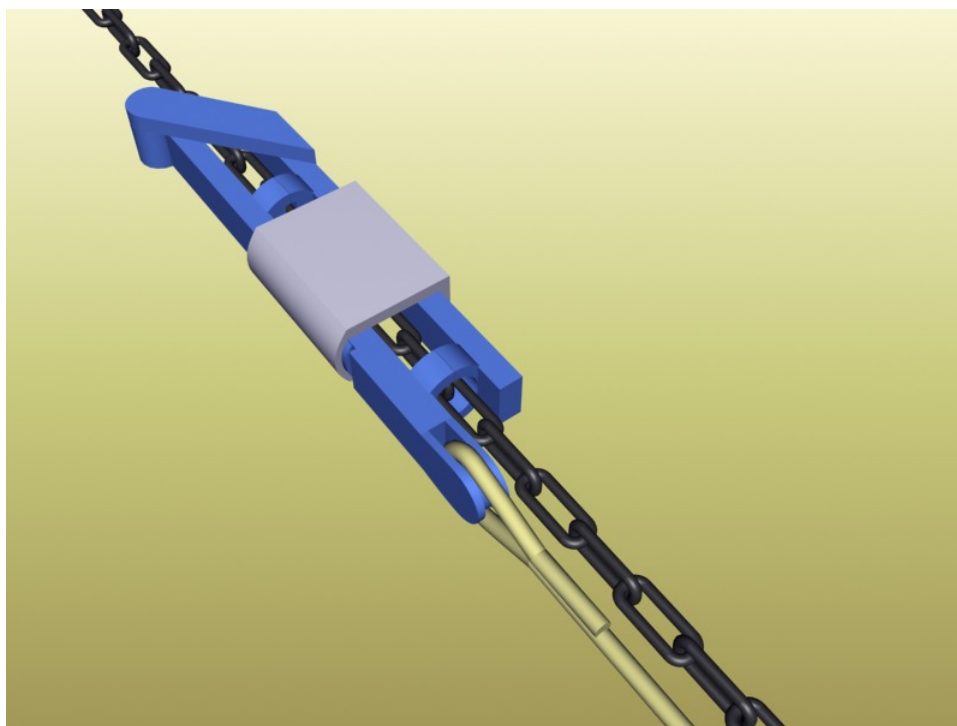
Figur 9. Andre alternativ for halemaskin, vist i "innspent tau"-posisjon. Fordelen med denne utgaven er at hjulene får større inngrepsvinkel med tauet enn i versjonen over.

Kjettinglåser

Det ble videre utformet noen forskjellige prinsipper for låsing av kjettinger (figur 10 og 11). De viste prinsippene baserer seg på et tannpar som klemmer over ett kjettingledd, og dermed låser av kjettingen. Løsningene muliggjør således en standard, sikker måte å låse av kjettinger på.

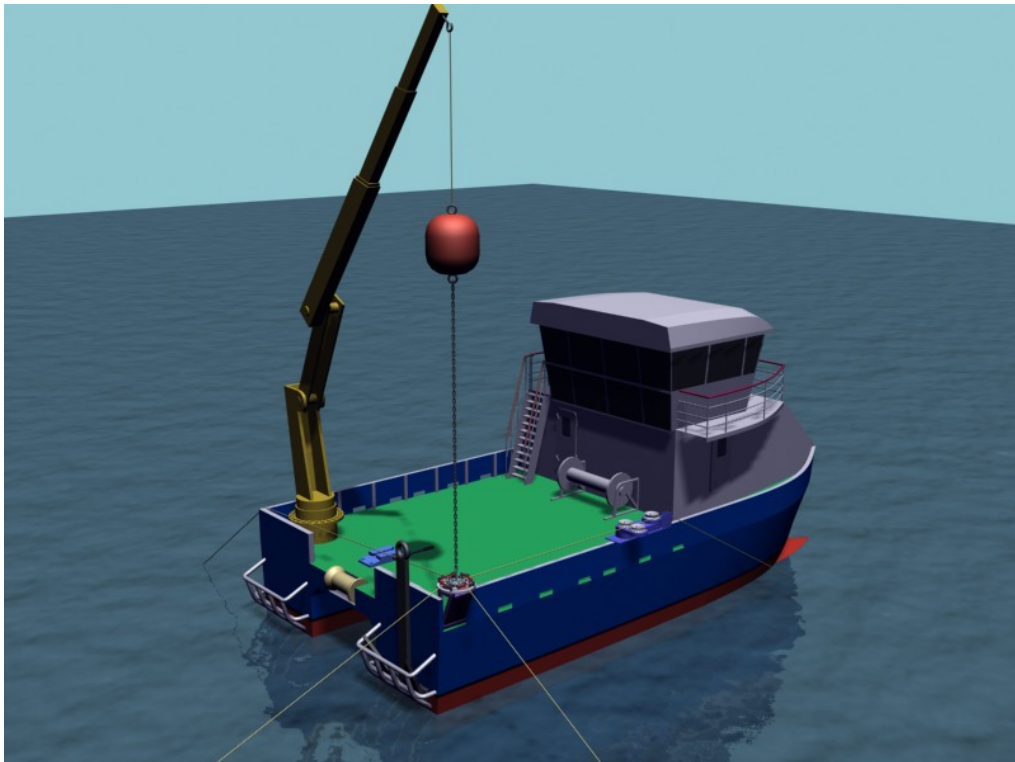


Figur 10. Prinsipp for kjettinglås i dekkmontert utgave.

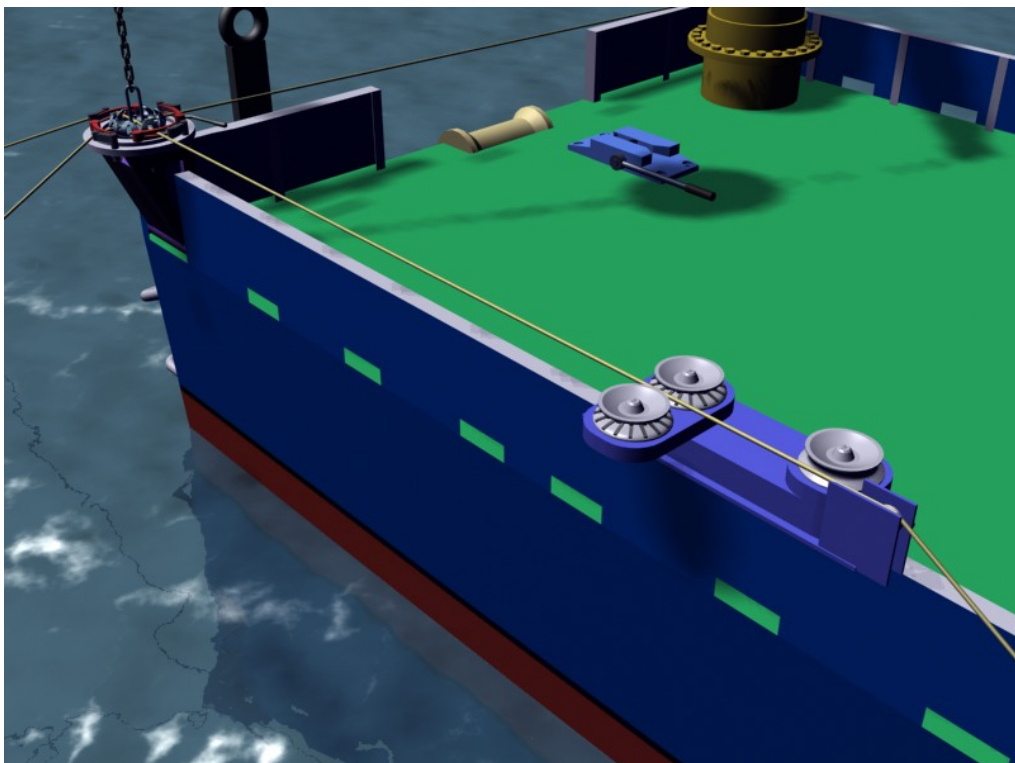


Figur 11. Prinsipp for kjettinglås i flyttbar "clip-on" utgave.

For videre å kunne evaluere de foreslåtte løsningene for låser og halemaskin, ble det laget en servicebåt i 3D som løsningene ble plassert om bord på (figur 12-13).



Figur 12. Servicebåt med nye konseptløsninger montert. Et hjørne av en rammeforankring er hevet opp og låst av.



Figur 13. Nærbilde av halemaskin og lås for koblingsplate.

Tekst og bilder fra denne gjennomgangen ble oversendt arbeidsgruppen, slik at de fikk se igjennom og vurdere relevans for løsningene.

Følgende oppsummerer tilbakemeldingene fra arbeidsgruppen:

- Låsemekanismer, særlig for tau, men også for kjettinger ble etterspurt. Eksisterende løsning "ZS Jammer" (figur 14) ble nevnt flere ganger som en praktisk utforming for taulås.
- En ble gjort oppmerksom på at tau brukt i havbruk sannsynligvis innebærer en større utfordring for å få til en sikker låsing, dette særlig relatert til vridning ved last.
- Hele systemet og tankegangen bak håndtering og stramming av forankringer ble mer eller mindre ansett som relevant.

Det ble derfor valgt å fokusere på videreutvikling av alle de nødvendige delkomponentene til utsett og stramming av forankringer, som vist i figur 5.



Figur 14. ZS Jammer, en eksisterende taulås for bruk på seilbåter. Utforming og funksjon falt i smak hos arbeidsgruppen. (Kilde: Spinlock, www.spinlock.co.uk)

3.3 Utvikling av detaljkonsepter

3.3.1 Innledning

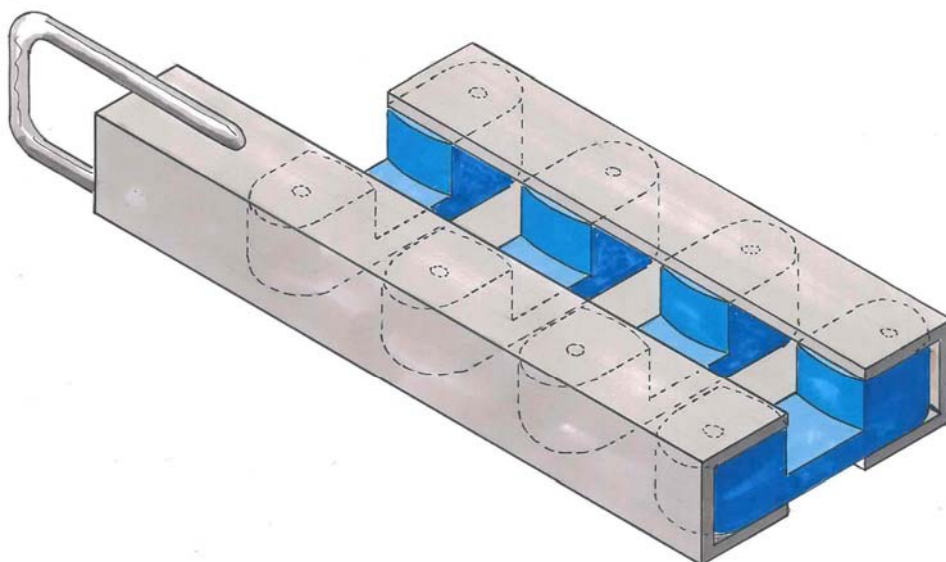
Basert på tilbakemeldingene fra arbeidsgruppen ble det valgt å videreutvikle fire separate komponenter for håndtering av store krefter, som sammen utgjør et totalsystem for forankringshåndtering. Disse er:

- 1) Låseanordning for tau
- 2) Låseanordning for kjettinger
- 3) Anordning for fastspenning av koblingspunkter (koblingsplate)
- 4) Halemekanisme for tau, spesielt forankringstau

I denne gjennomgangen ble det spesielt fokusert på å forenkle totalløsningene, blant annet ble punkt 4) "Halemekanisme for tau" i realiteten eliminert. Det ble rimelig klart gjennom videre detaljering at den nødvendige halekraft og utforming ville gjøre denne komponenten urealistisk. Det ble derfor utformet en alternativ løsning som beskrives nærmere i kapittel 3.3.3. Det ble videre detaljert låseanordninger både for tau og kjettinger, beskrevet hhv i kapittel 3.3.2 og 3.3.4.

3.3.2 Låseanordning for tau

Flere forskjellige prinsipper for taulås ble vurdert nærmere, og en valgte å se nærmere på en løsning en anså som spesielt lovende. Figur 15 viser en første utforming av låsemekanismen.

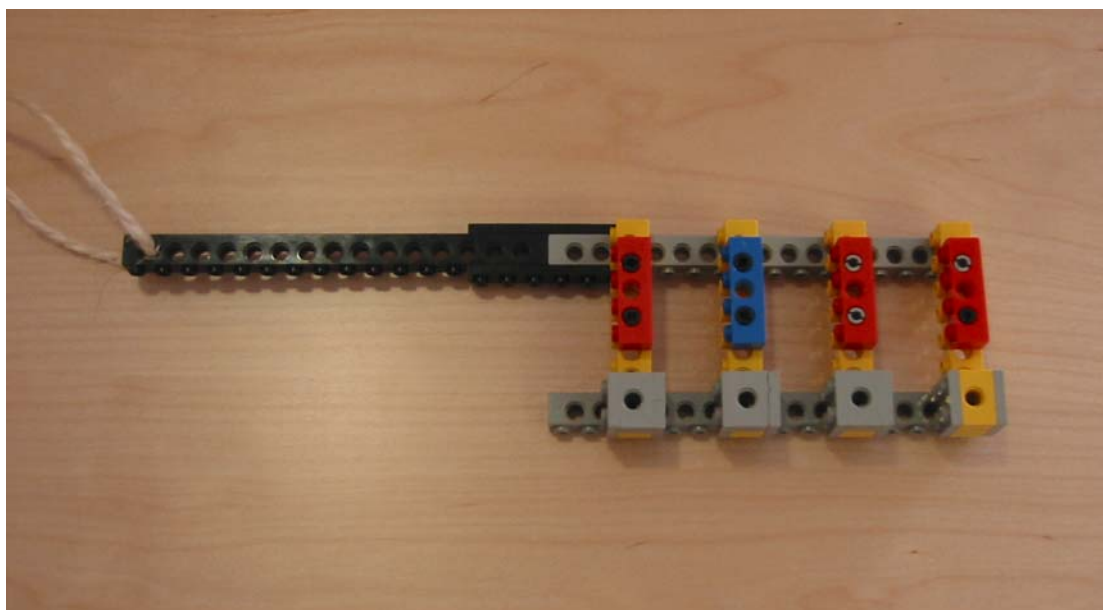


Figur 15. Forslag til utforming av taulås.

Det ble videre laget en modell av løsningen i LEGO for å teste funksjon. Figur 16-17 viser resultater fra denne testen.



Figur 16. Modell i LEGO hengt opp på vegg, og belastet med en vannflaske.



Figur 17. Nærbilde av taulåsens utforming.

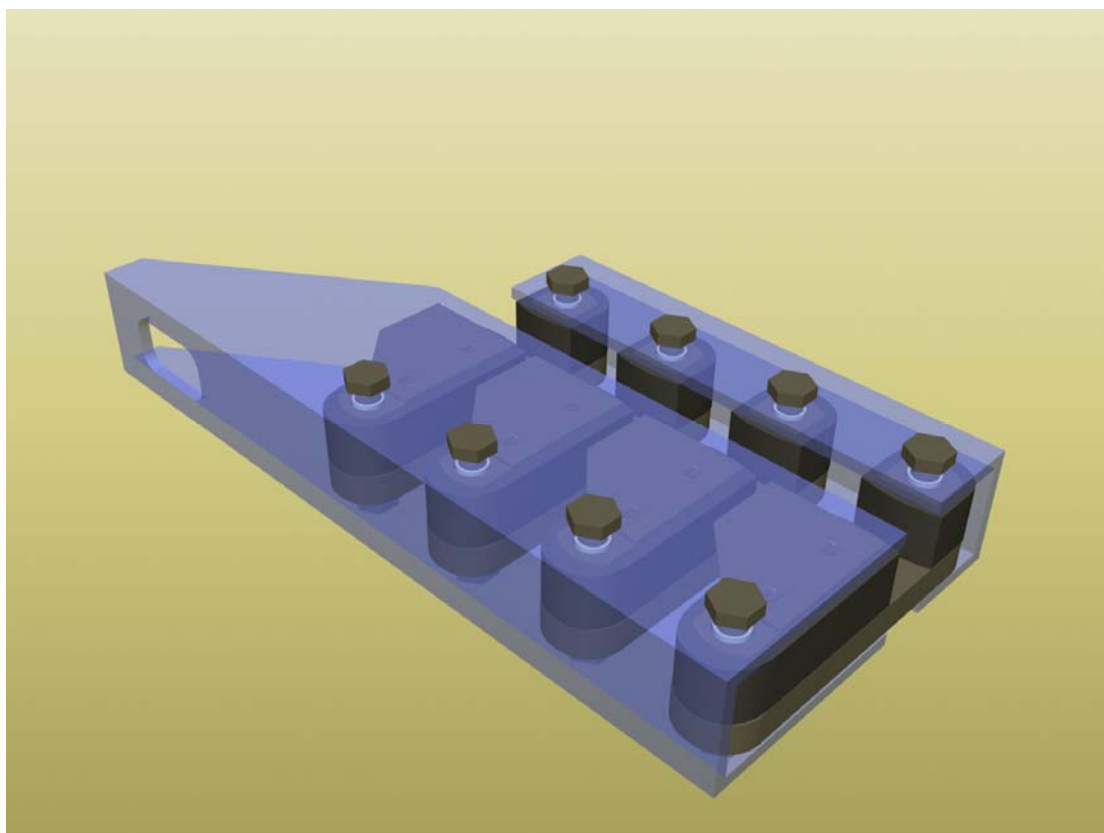
Sentrale krav til låsen vil være:

- Taulåsen må holde tauet godt fastspent, helt inntil bruddlast uten å slippe, samtidig som tauet ikke blir skadet når det er innspent.
- Taulåsen må kunne settes direkte på stramt tau.
- Taulåsen må kunne festes enkelt i dekk, kran m.m.
- Taulåsen må kunne brukes på flere taudimensjoner, fra ca 30-52 mm.
- Det vil være fornuftig å sette en fjær inni låsen slik at den vil lukke seg automatisk over tauet når den settes på.

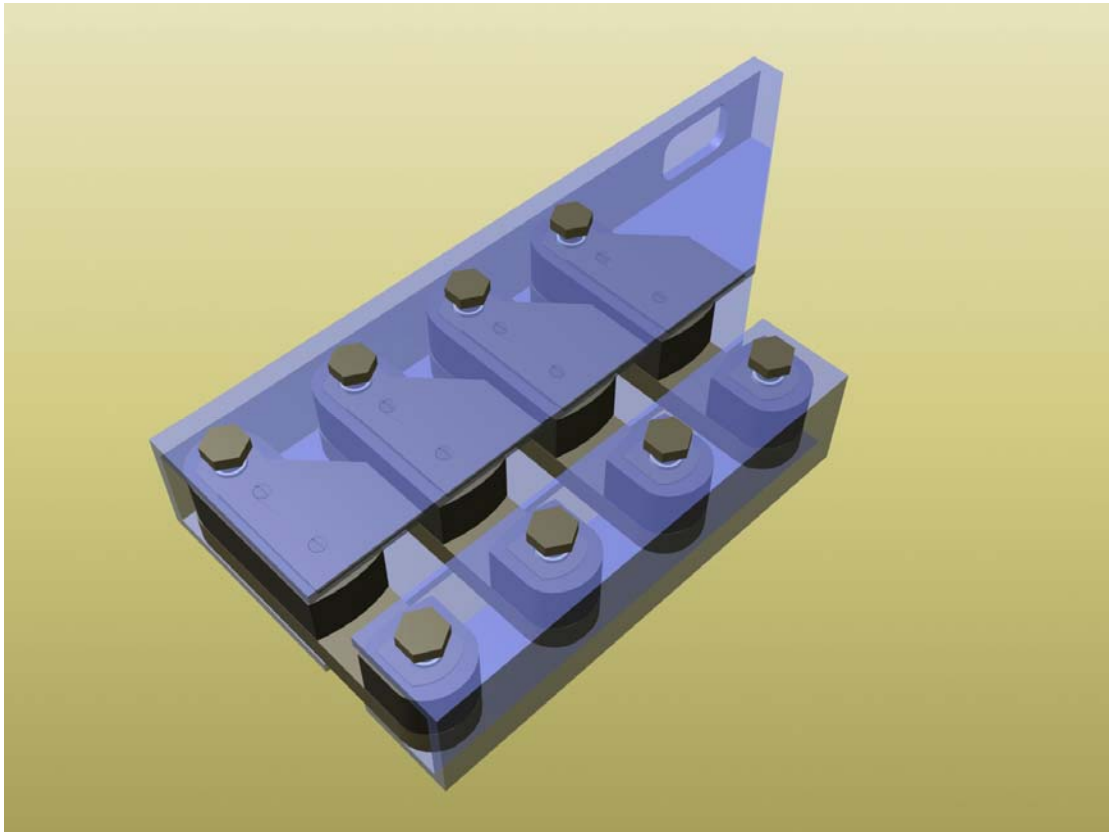
Det er flere kritiske punkter som må evalueres dersom en velger å satse på å produsere denne løsningen, herunder:

- Klemmeevne på tau/trosse avhenger sterkt av dimensjoner på, og avstander imellom de bevegelige delene. Uttesting og optimalisering av dette vil være viktig i en videre utvikling.
- Løsningen bør fungere for alle taudimensjonene det er aktuelt å bruke på havbruksbåter. Avstanden mellom hvert ”klemmespor” må være tilpasset alle disse.
- Det må fremgå av utforming hvilke taudimensjoner som kan låses av.
- Innklemmingen må ikke utsette tauet for skadelige belastninger, herunder skarpe kanter, knapp krumningsradie m.m. Det må sannsynligvis benyttes et mykt materiale i kontaktflater.
- Videre må løsningen styrkedimensjoneres og testes for alle taudimensjoner helt inntil tauenes bruddlast.
- Tauet må ikke ha mulighet til å falle ut av låsen når den er satt på.
- Funksjon må ikke reduseres etter lang tids eksponering for vind, vær og saltvann. Ikke-korroderende materialer må benyttes.

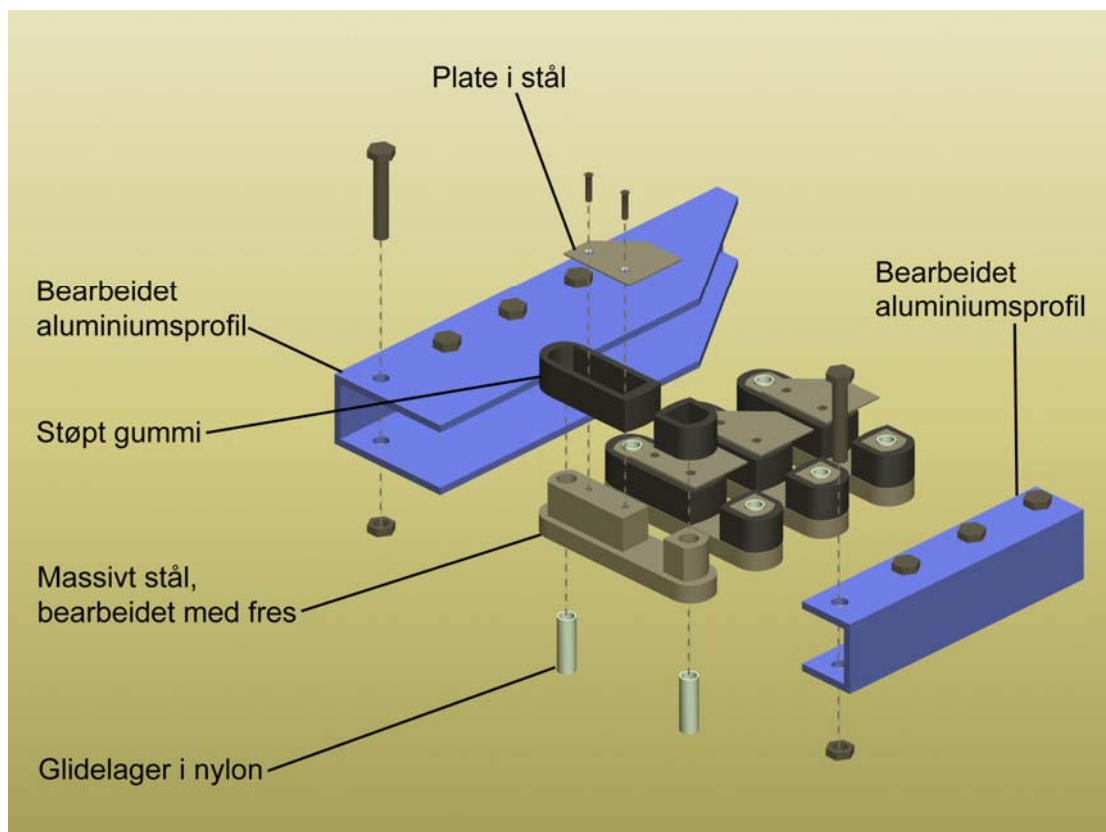
Sluttresultatet som presenteres nedenfor har en utforming som gjør at tauet klemmes hardere fast jo større lasten er. Det vil også være umulig å løsgjøre tauet så lenge det står last på. Når tauet avlastes, slipper anordningen taket på tauet. Figurer 18-20 antyder en mulig ferdig utforming av taulåsen.



Figur 18. 3D-presentasjon av en mulig ferdig utforming av taulåsen. U-profiler (blå) er gjort gjennomsiktige for å vise låsens indre komponenter.



Figur 19. 3D-fremstilling av taulås.



Figur 20. Eksplovert fremstilling av taulåsens komponenter.

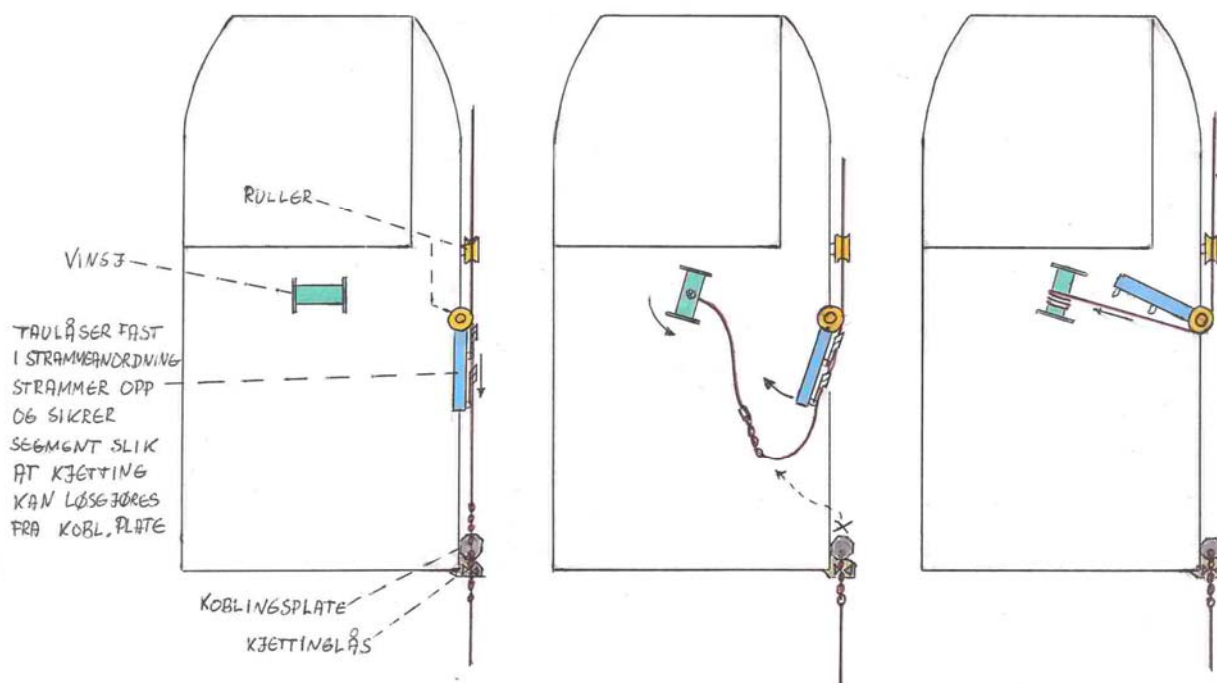
Denne komponenten er nå beskrevet så nøyaktig det lar seg gjøre i herværende prosjekt, og en god funksjon er sannsynliggjort. Videreutvikling med mål om kommersialisering vil måtte foregå i følgeprosjekt.

3.3.3 Haleløsning for fortøyninger

En egen halemaskin spesiallaget for fortøyninger ble tidligere foreslått, men jo lengre denne kom, jo klarere ble det at denne komponenten ville bli meget kompleks og kostbar, samt kraftig dimensjonert for å kunne håndtere kreftene den ville bli utsatt for. Det er også mulig at det ville kreves forsterkninger i båtdekket for at den skulle være fundamentert godt nok. Totalt sett ville det bli meget vanskelig å argumentere for en slik komponent.

En valgte derfor å eliminere denne komponenten i totalløsningen, og heller komme opp med en enklere og billigere løsning. Som alternativ ble det foreslått det å benytte vinsj for å stramme fortøyningene. Siden vinsj allerede er montert i mange havbruksbåter, vil dette kunne innebære en vesentlig besparelse.

De gode resultatene fra testene av taulåsen gjorde at en valgte å se på muligheter for å utvide bruksområdet til denne komponenten. Vinsj i kombinasjon med taulåsen og en enkel strammeanordning ved ripa bør med følgende forslag (figur 21) kunne fungere tilnærmet like bra som en dedikert halemaskin for forankringer.



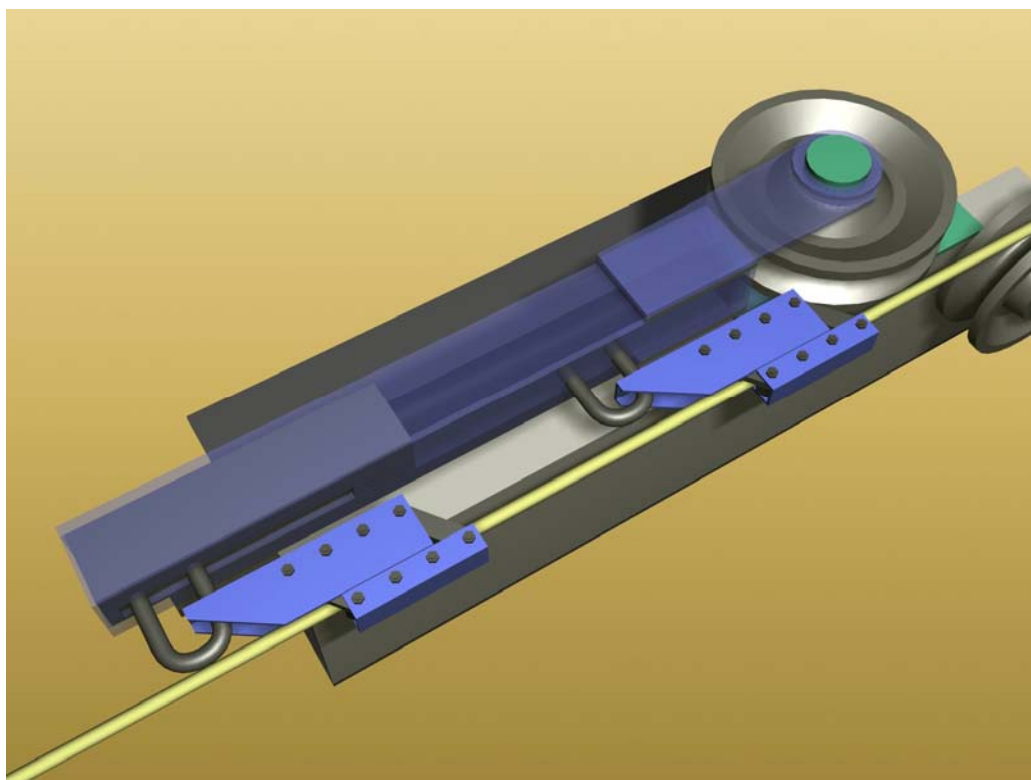
Figur 21. Prinsipp for forenklet strammesystem for forankringer.

Som figur 21 viser, er taulåsene sentrale i det nye prinsippet som foreslås. Ved bruk av to stykker, kan forankringstauet låses av, sikres og tas løs fra koblingsplaten.

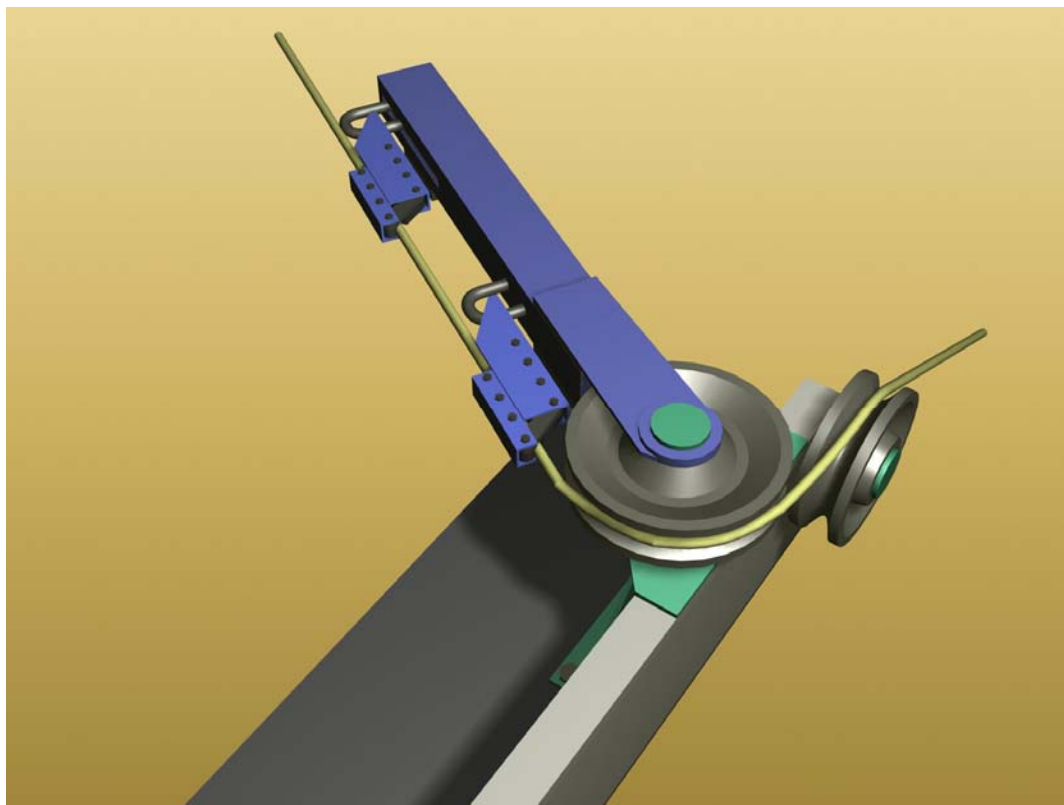
Oppstramming vil foregå som følger:

- Koblingsplate heves opp med kran, og tausegment som vender forover hektes over rekkerull.
- Koblingsplate slippes ned og plasseres slik at kjettingende som vender akterover settes i kjettinglås. Kjettinglås låses.
- Aktre taulås settes på tauet, og hydraulisk strammeanordning aktiviseres. Forankring er nå slakk mellom taulås og koblingsplate.
- Fremre taulås settes på tauet som sikring.
- Kjettingende kobles ut av koblingsplate.
- Vinsj svinges rundt og klargjøres.
- Løs ende av forankringen settes fast i vinsj. Når vinsj strammer opp, svinges strammeanordning automatisk ut mot vinsjen og tauet dras mot den horisontale rullen ved rekka. Taulåser slipper taket i tau.
- Taulåser løsgjøres, og oppstramming kan begynne. Lastmåler på egnet sted bør kunne indikere når forankringen er korrekt oppstrammet.
- Når oppstramming er fullført, påsettes begge taulåsene igjen, og vinsj slakkes til lasten bæres av taulåsene. Forankringstauet kuttes, det spleises inn ny kause, og settes på kjetting. Dette settes inn i koblingsplate igjen, og koblingsplaten kan nå løses ut og senkes ned igjen.

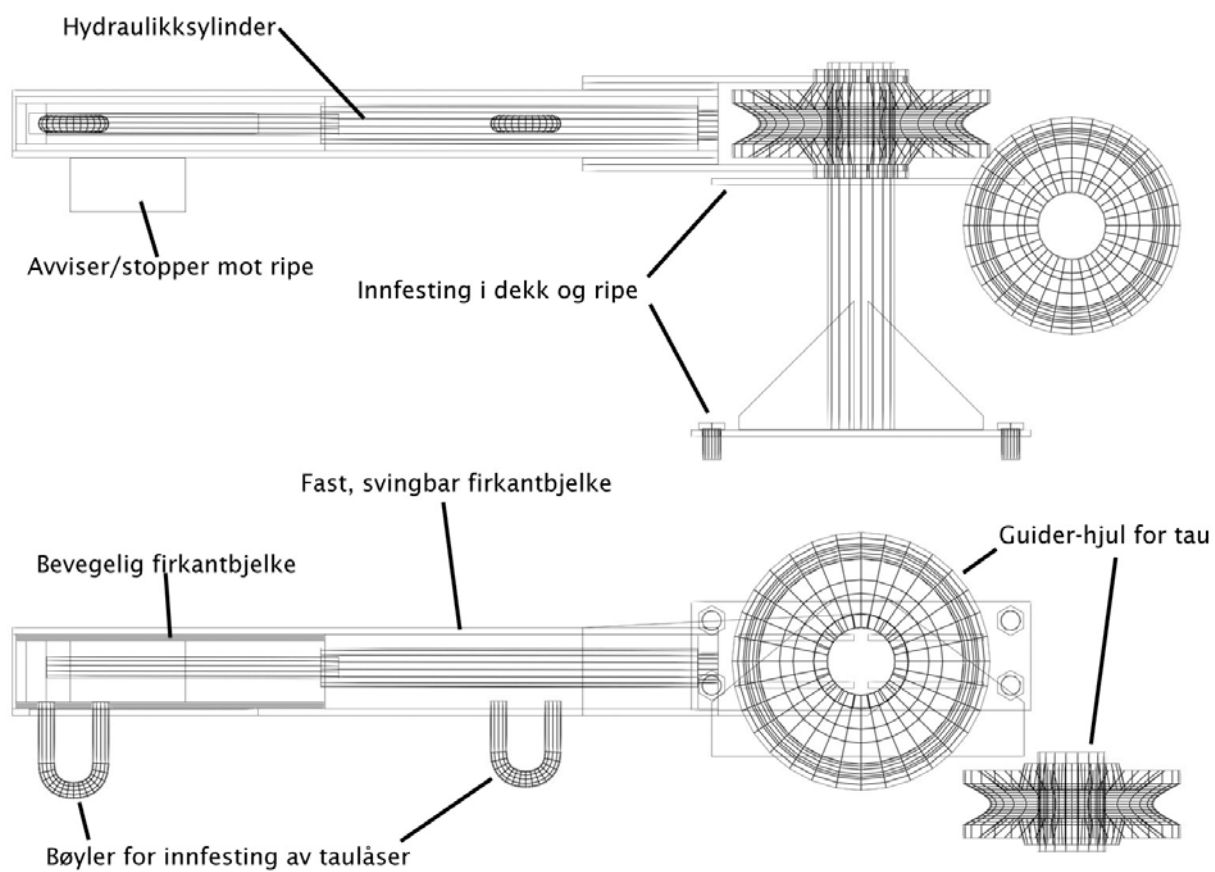
Figurer 22-24 viser detalj av forslag til strammeanordning ved ripe.



Figur 22. 3D-presentasjon av strammeanordning ved ripe. Svingarm er gjort gjennomsiktig for å vise plassering av indre komponenter, inkludert hydraulisk sylinder.



Figur 23. Svingarm kan svinge fritt for å ”overlevere” forankringsende til vinsj.



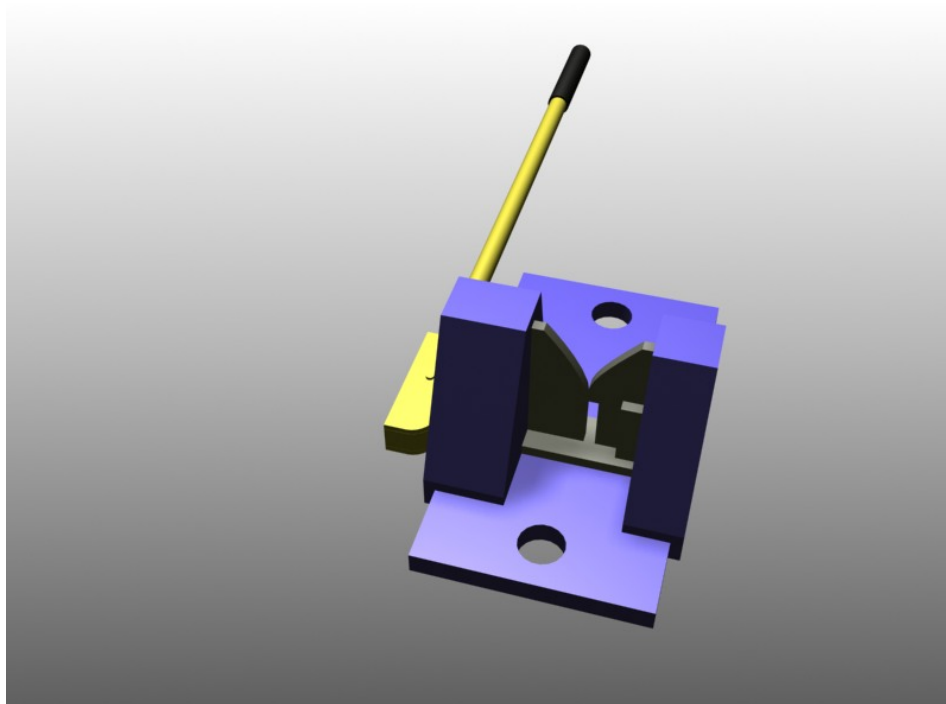
Figur 24. Side- og toppprojeksjon av strammemekanisme.

Strammemekanismen er enkelt bygd opp av en ytre firkantbjelke som er svingbar rundt det horisontale hjulet. Inni firkantbjelken er det montert en hydraulikksylinder som strammer opp en bøyde. Cirka 0,5 meter slaglengde vil sannsynligvis være tilstrekkelig. Når last er påsatt, vil mekanismen være klemmt inntil ripe. Når det ikke er last på, kan armen svinges fritt.

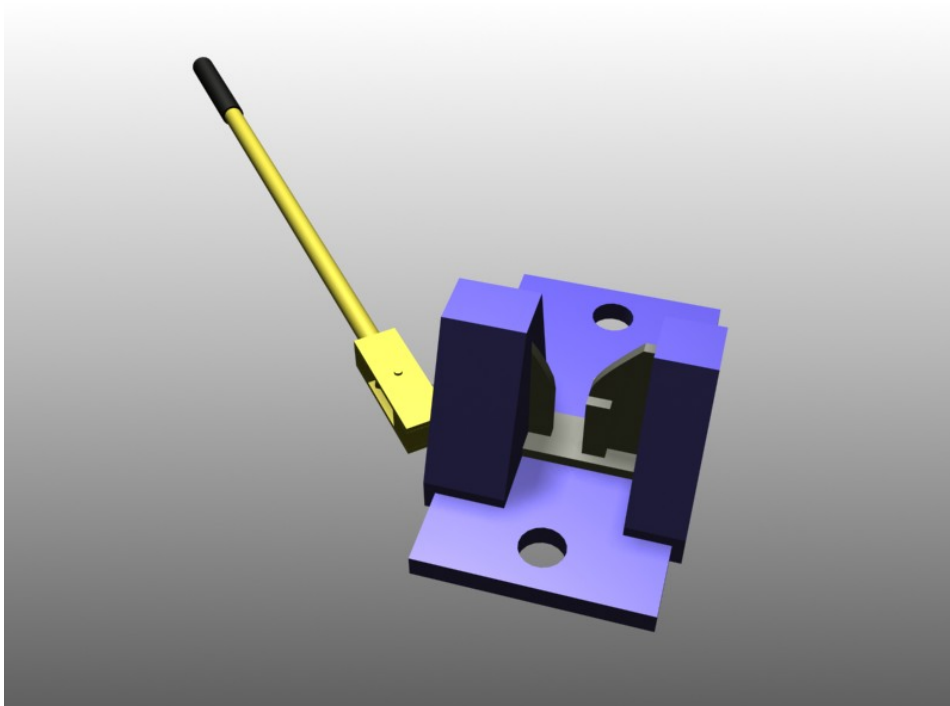
Låsen for koblingsplate har også blitt videre forenklet, slik at den nå holder igjen kun i ett punkt, og funksjonen vil nå kun være å holde det stramme segmentet og koblingsplate fast i båten. Denne komponenten utfører med dette samme funksjon som den tidligere foreslåtte låseanordningen for kjetting. Følgelig legges det opp til at samme komponent kan benyttes både til generisk låsing av kjettinger og til låsing av koblingsplate/kjettingsegment. En endelig løsning for denne kjettinglåsen beskrives nærmere i kapittel 3.3.4. Se for øvrig kapittel 3.4 for en sammenstilling av alle komponenter beskrevet i dette delkapitlet.

3.3.4 Låseanordning for kjetting

Kjettinglåsen som presenteres nedenfor er en direkte videreutvikling av tidligere presentert materiale (kapittel 3.2.1). Det er her utviklet en lås som skal holde en kjetting fast i dekket eller annen komponent i båten. Den foreslåtte utformingen vist nedenfor er tilpasset innfesting (sentrert) i akterdekket for å sikre vinsj, samt innfesting i ripe for forankringsarbeid. Figurer 25-28 viser forslag til utforming og funksjonalitet av kjettinglåsen.

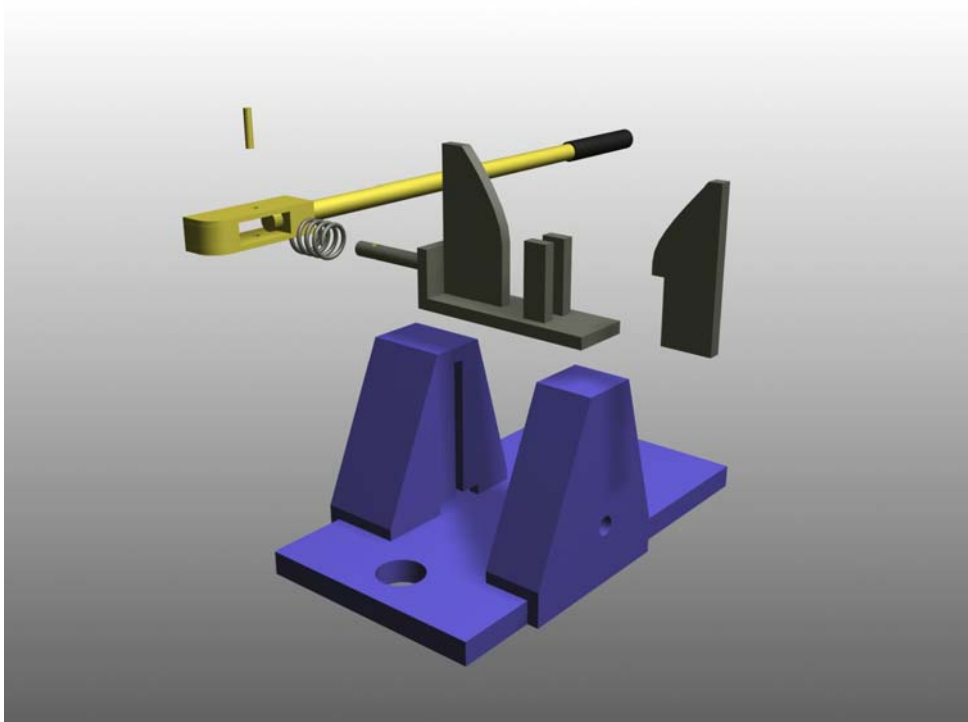


Figur 25. Kjettinglås i lukket posisjon.

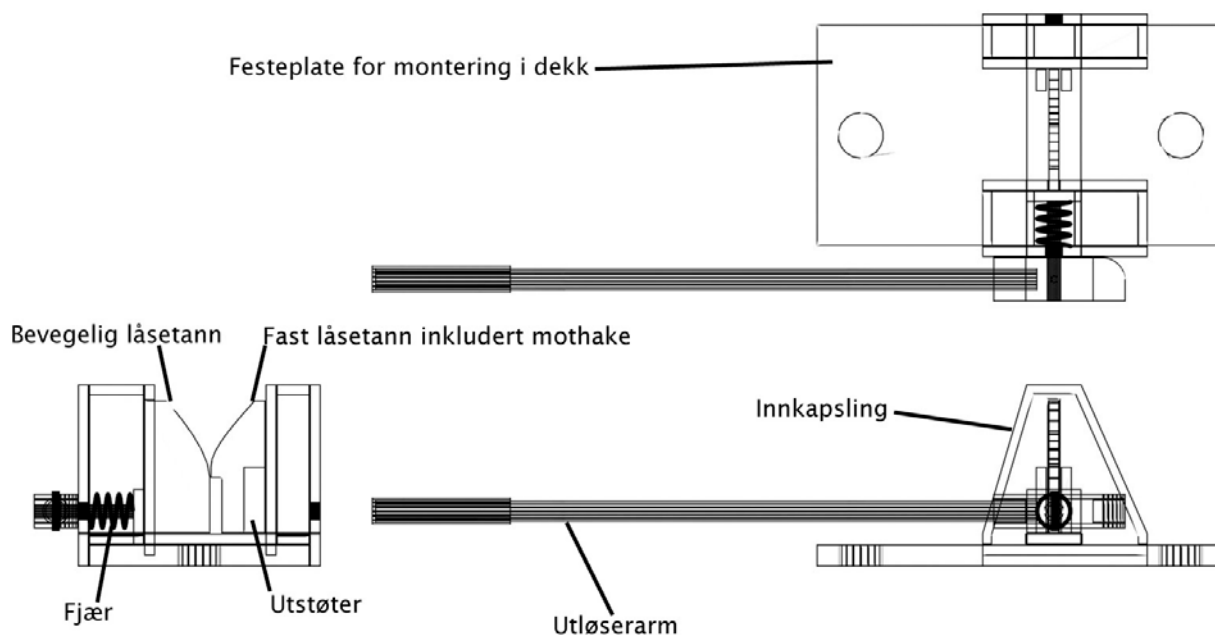


Figur 26. Kjettinglås i aktivert posisjon. Gripetenner er dratt fra hverandre. To utstørtenner skyver kjetting ut fra mothake.

Kjettinglåsen er utformet med to hull slik at den skal kunne festes til en fast overflate i båten. Selve låsemekanismen består av to tenner som vil bite over ett kjettingledd og låse det fast. Tennene er fjærbelastet slik at tennene klemmes sammen når låsen er uaktivert. Mothake på en av tennene gjør at kjettingleddet som settes ned, ikke vil gli opp igjen. Låsen løsnes av håndspak (gul hendel i figur 29) som dras ut.



Figur 27. Ekspodert skisse av kjettinglåsens komponenter.



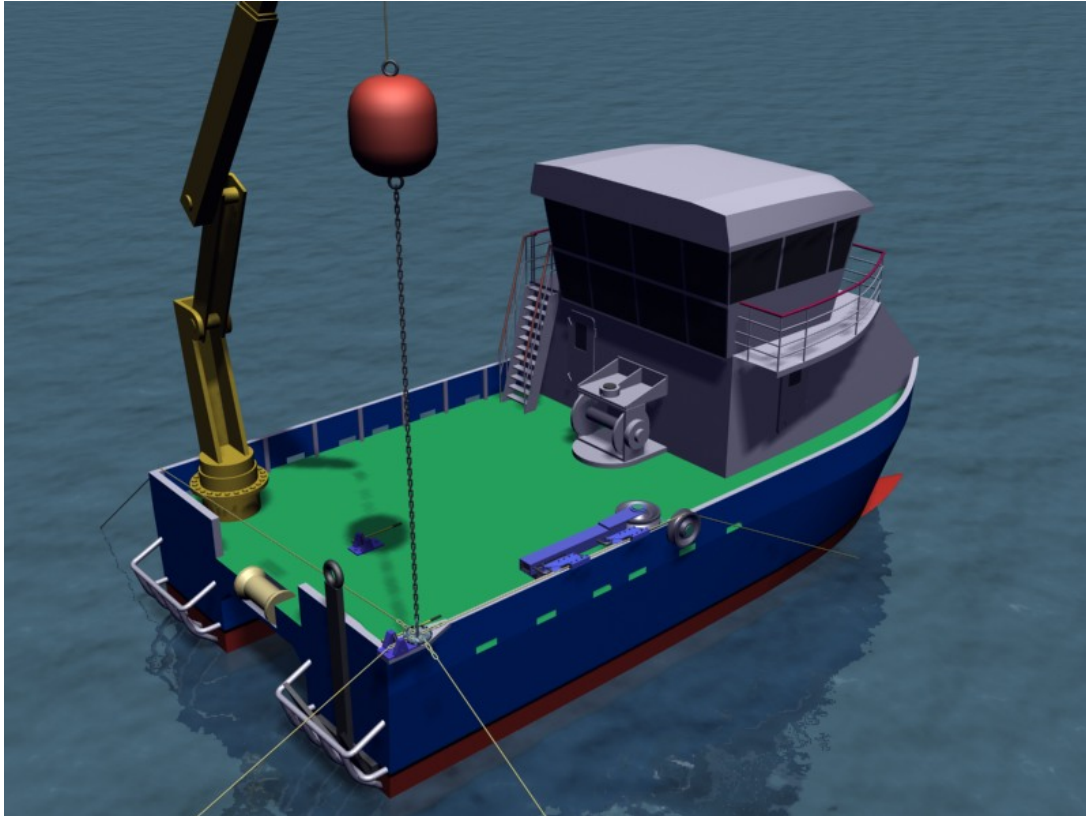
Figur 28. Kjettinglås i tre forskjellige riss.

Som foreslått i foregående delkapittel, vil denne kjettinglåsen også kunne benyttes til å låse fast koblingsplaten. Følgelig kan en slippe unna å ha en spesielløsning for avlåsning av kjettinger på båthekken, noe som vil gi en vesentlig besparelse. Det vil være tilstrekkelig å lage en hensiktsmessig monteringsplate for låsen på båthekken.

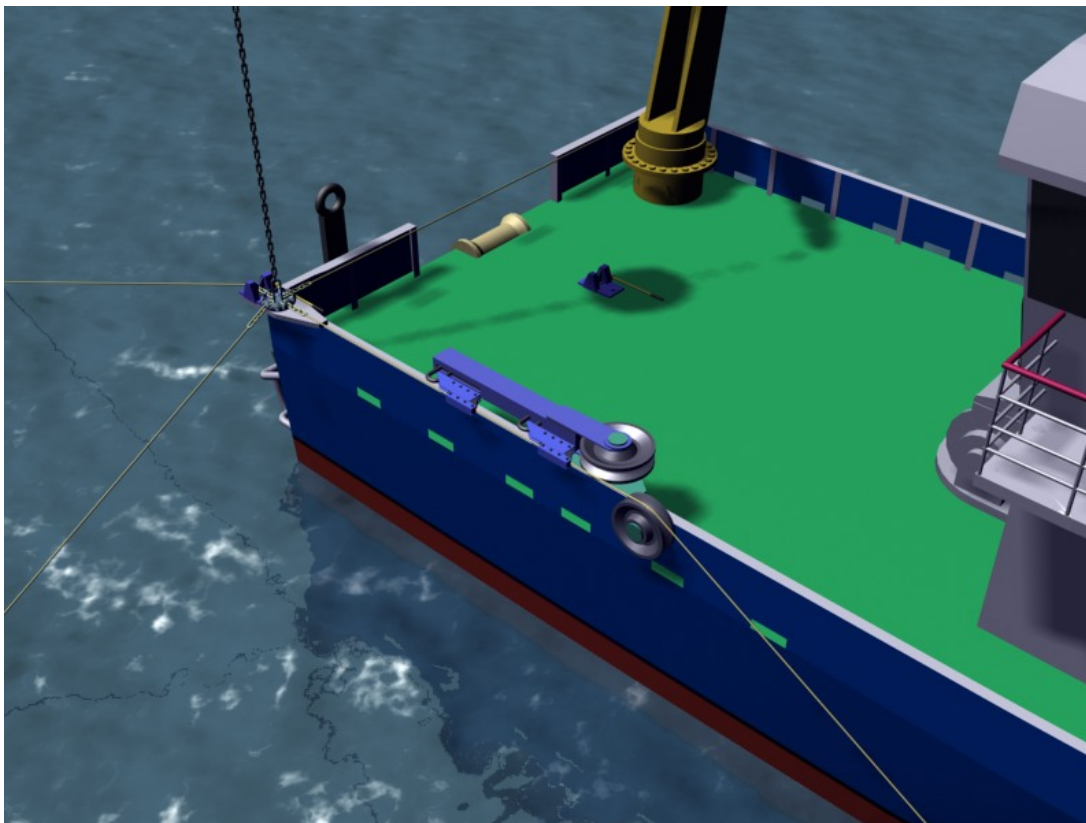
En mulig fare når kjettinglåsen benyttes i forbindelse med koblingsplate, er at det kan stå noe horisontale krefter på forankringen når den løsgjøres. I så fall kan forankringen frigjøre store krefter. Senere utvikling vil måtte vise om dette kan bli et problem, og i så fall kan det f.eks. bli aktuelt å montere støtavvisere/ -fangere på ripa.

3.4 Oppsummering - Komponenter sammenstilt på servicebåt

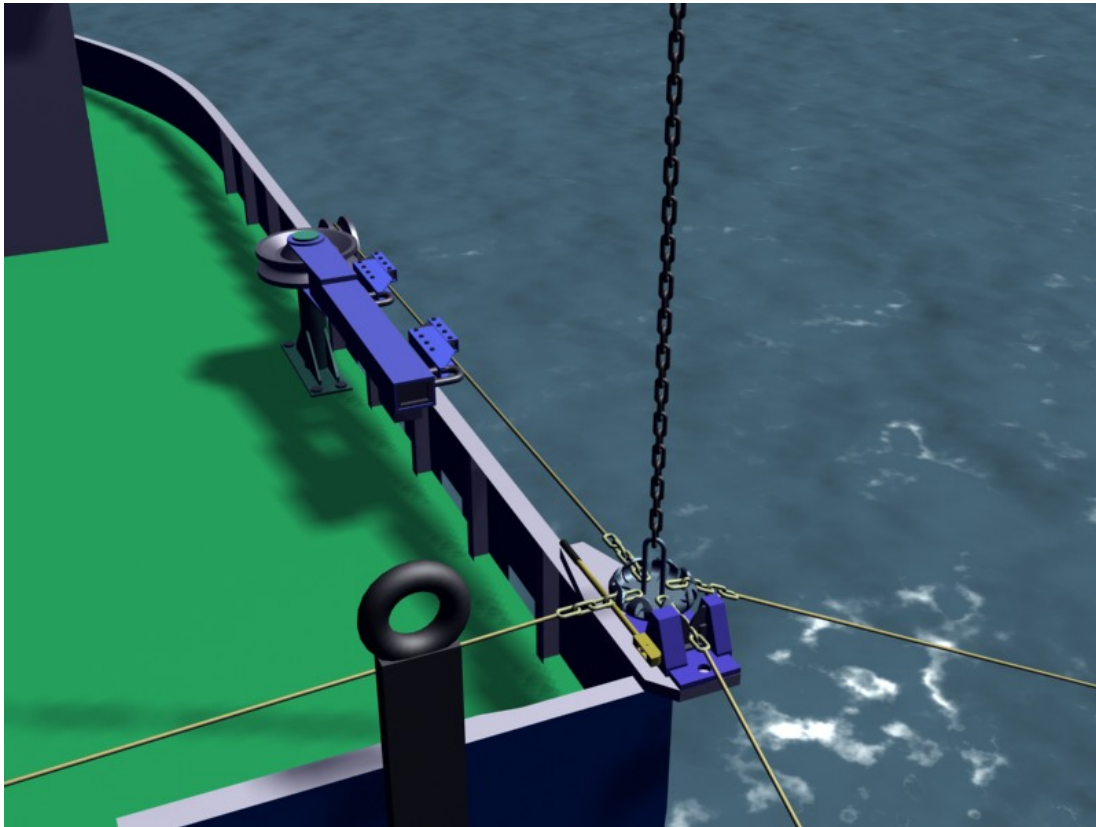
I dette kapitlet presenteres en sammenstilling av alle komponentene fra kapittel 3.3 om bord på en servicebåt. Figurer 29-32 gir således en billedlig fremstilling av sluttresultatet fra arbeidet med å finne en ny og sikrere løsning for håndtering av forankringer.



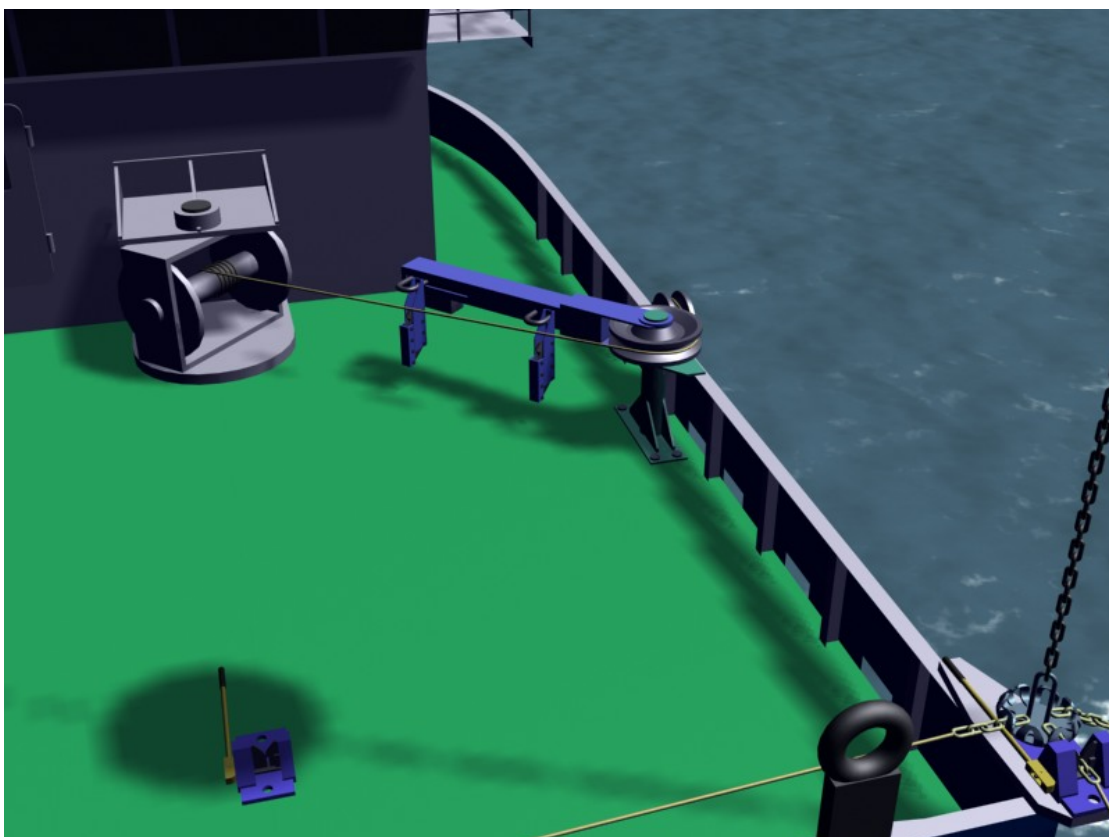
Figur 29. Forankring heist opp og påsatt haleutstyr.



Figur 30. Visning av forankring påsatt haleutstyr.



Figur 31. Nærbilde av haleutstyr. Kjettinglås holder fast aktre linesegment, mens to taulåser holder fast det fremre.



Figur 32. Forankring tatt løs fra koblingsplate og påsatt vinsj.

Dette avslutter utviklingen av utstyr for sikrere håndtering av forankringer. Det er foreslått en ny totalløsning for håndtering av alle trinn i håndtering av forankringer, og en har nå en forhåpning om å kunne være med videre og realisere produktløsningene. Første trinn i denne prosessen bør være å utvikle taulåsen, da mye av totalkonseptet baserer seg på denne.

4 Konseptutvikling kranarbeid

4.1 Innledning

Tilnærmingen til dette deltemaet var mer generelt vinklet, da ”kranarbeid” ikke var så konkret definert som ”forankringshåndtering”. Metodisk ble det her definert sentrale kranoperasjoner, og hver av disse ble etterpå vurdert nærmere. Utviklingen ble også gjennomført med en iterasjon mindre enn for ”forankringshåndtering”. Konseptløsningene er derfor ikke ”ferdigstilt” i like stor grad.

4.2 Forutsetninger og satsingsområder

Prosjektdeltakerne poengterte under oppstarten av prosjektet at de viktigste satseområdene ville være å se på de operasjonene som innebar høye og tunge løft. Innenfor dette ble det valgt å gå ut relativt bredt, og se på følgende operasjoner:

- 1) Frakt av fôr; ombordtaking og overføring til annen enhet (fôrflåte eller automat)
- 2) Operasjon av not, herunder utsetting, heving, overlining og orkast
- 3) Flytting av lodd/ankre
- 4) Løfting av forankringer

Av disse er punkt 4) allerede behandlet i forrige kapittel, og vil ikke behandles nærmere.

For de operasjonene som ble behandlet videre, er utviklingen utført med følgende prioriterte tiltaksliste:

- 1) Eliminere kranoperasjonen hvis en alternativ, sikrere metode kan finnes
- 2) Redusere de involverte kreftene ved undersøkte kranoperasjon
- 3) Finne nye detaljer som kan øke sikkerheten ved operasjonen (uten å redusere kreftene)

De vurderte operasjonene er naturlig nok også vurdert opp mot de nye utfordringene som store merdenheter kan medføre.

For de fleste operasjonene må det bemerkes at en god rutine er avgjørende for sikkerheten. Det er imidlertid *produktløsninger* som er fokus i dette prosjektet. Rutine vil derfor bare behandles der dette er relevant for det nye produktet som foreslås.

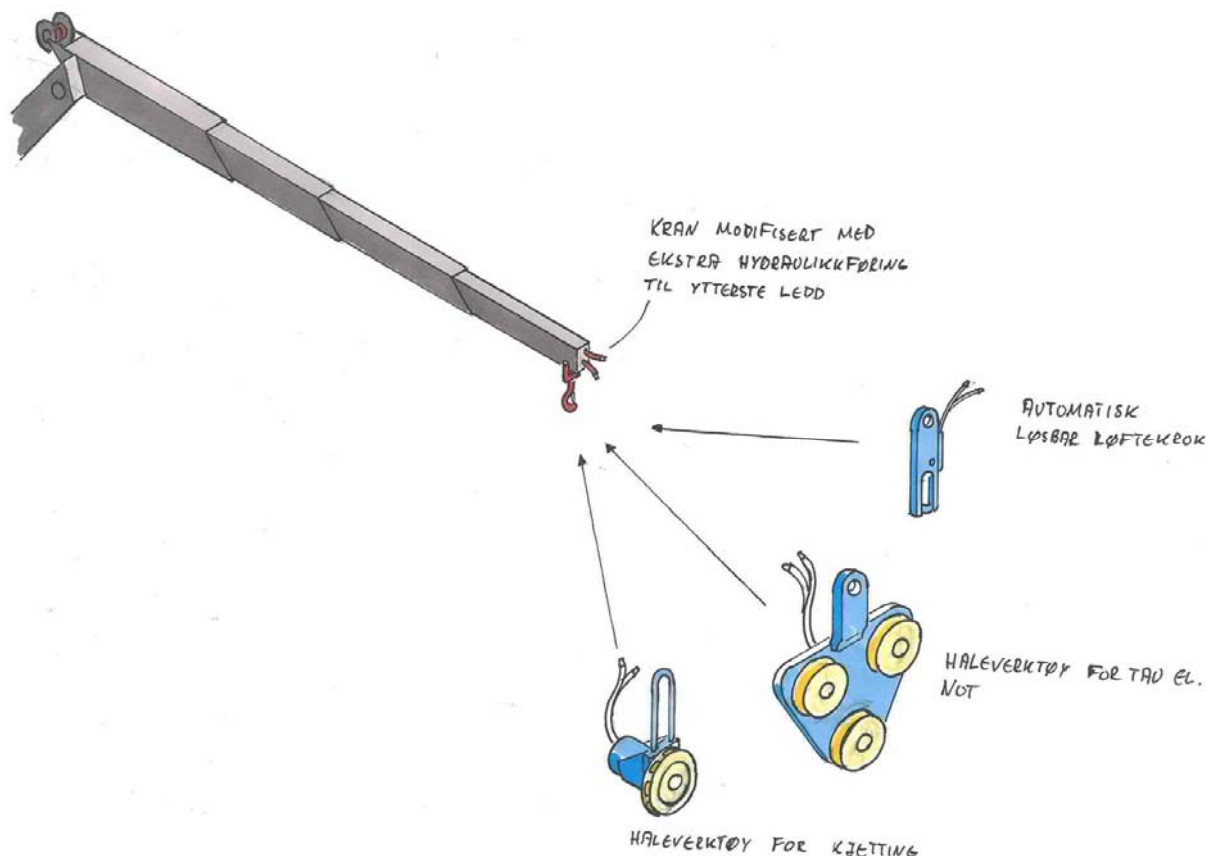
4.3 Fremkomne konseptløsninger

4.3.1 Generelt

Gjennom idefasen kom det fram en rekke forslag til nye løsninger:

- Bruk av hensiktsmessige adaptere montert på enden av kranarmen kan forenkle enkelte operasjoner. Løftekrok for kjettinger er et godt eksempel på dette, men en kan også se for seg ennå mer spesialiserte detaljer, inneholdende egen vinsj, selvutløsende krok e.l.
- Produkter som skal løftes bør i best mulig grad utformes slik at de blir løftevennlige.

- Nøter eller lignende som skal tas om bord i båten bør ikke løftes med for lang arm. Kan nøtene fløtes inn til båtsiden før de løfte?
- Lodd kan plasseres mer optimalt på båten hekk.



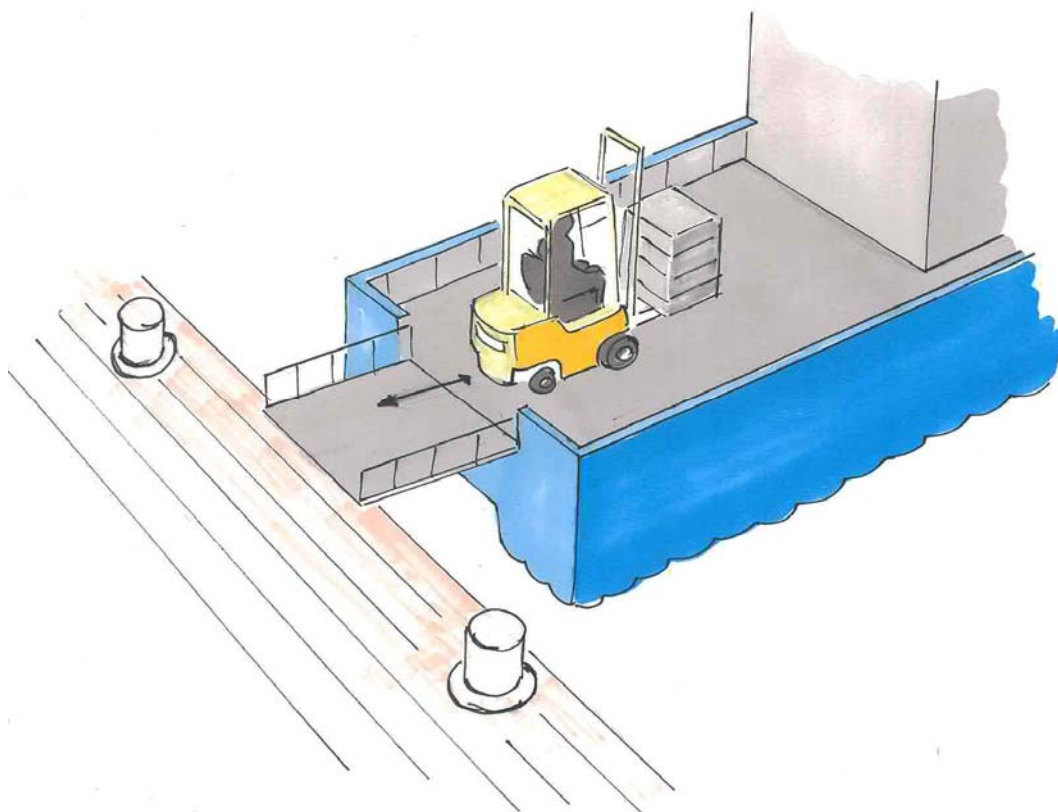
Figur 33. En mulig forbedring på eksisterende kraner kan være å bygge inn en ekstra hydraulikkurs. Dette muliggjør ekstra funksjonalitet, for eksempel motoriserte haleverktøy eller fjernutløsbare løftekroker.

4.3.2 Frakt av fôr

Det finnes i dag transportsystemer som muliggjør helautomatisk fôrtransport helt fra fôr båten til merd. For de som må transportere fôret selv i sekker vil det imidlertid innebære en del risikomomenter:

- På og avstopping av sekker ved ombordlasting
- Hengende last ved løfting med kran
- Forskyvning av last ved overfart
- Påfylling av automater

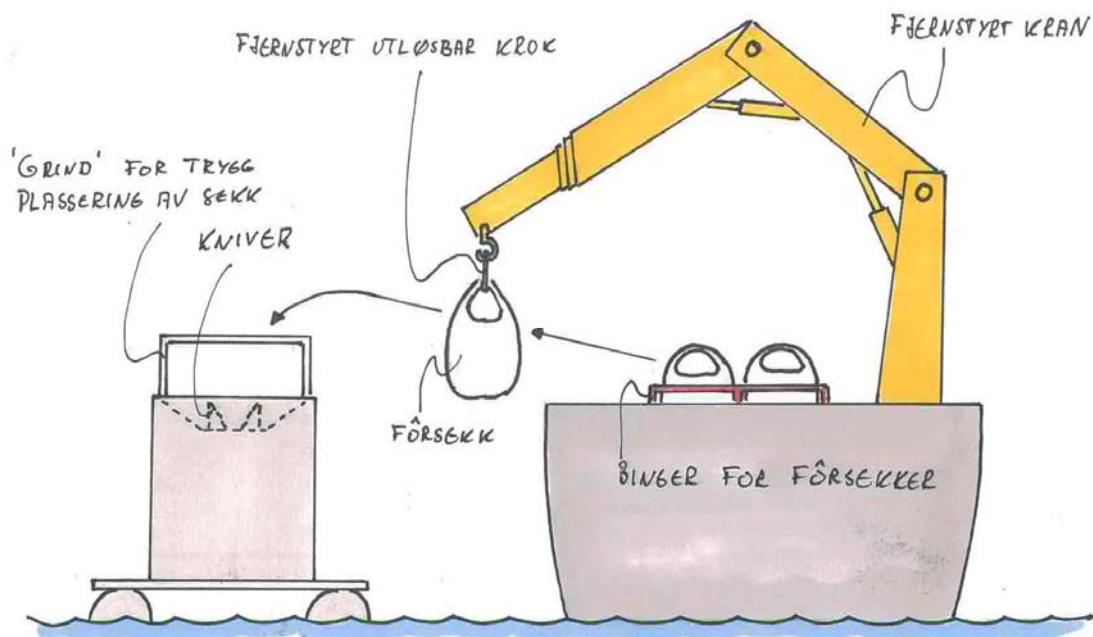
På noen kaianlegg og flåter kan frakt muligens gjennomføres etter RO-RO prinsippet, ved at gods trilles om bord, med håndtrille eller gaffeltruck. Det er nok få kaianlegg som er egnet for dette arrangementet, og investeringen kan nok bare forsvares om mye gods skal fraktes. Totalt sett anses dette som en løsning for svært få (figur 34).



Figur 34. En Roll-on roll-off løsning kan muligens være en løsning for de som har mye fraktoppdrag. Dette setter imidlertid store krav til kaifasiliteter.

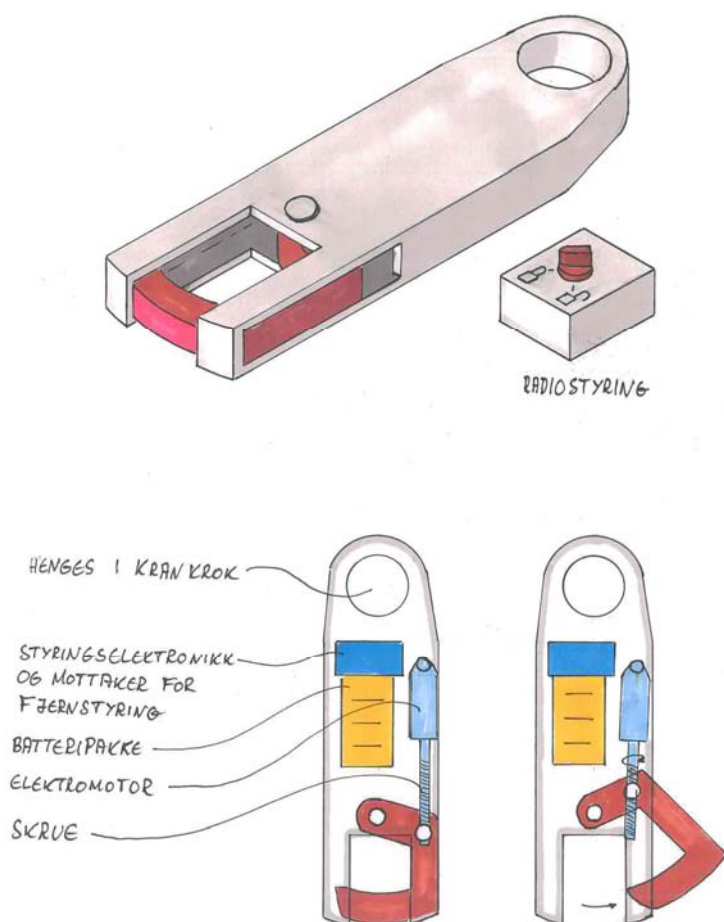
Idegenerering ga for øvrig ingen helt nye løsninger for trygg fôrhåndtering. Figur 35 viser imidlertid en del tidligere foreslåtte og delvis innførte forbedringer, herunder:

- Kniver bør være montert i alle automater som skal fylles med sekk. Det bør ikke være nødvendig å skjære hull i sekken manuelt.
- Automater kan forbedres ved at det lages en sikker ”grind” rundt påfyllingsluke. Dette vil gjøre at sekken enklere holdes i rett posisjon, og at sekken ikke tas av vinden så lett.
- Det bør også lages binger på båtdekket som sekkene kan settes trygt ned i. Dette forhindrer at sekkene forskyver seg.
- Fjernstyring gjør det mulig å styre kranen fra et trygt sted, og hvor en har god oversikt.



Figur 35. Noen detaljer for trygg fôrfylling.

Videre vil en fjernstyrt utløsbare løftekrok redusere behovet for manuell avstropping, og følgelig redusere fare for å få fingre i klem. Figur 36 viser en antydning om hvordan en slik krok kan lages.

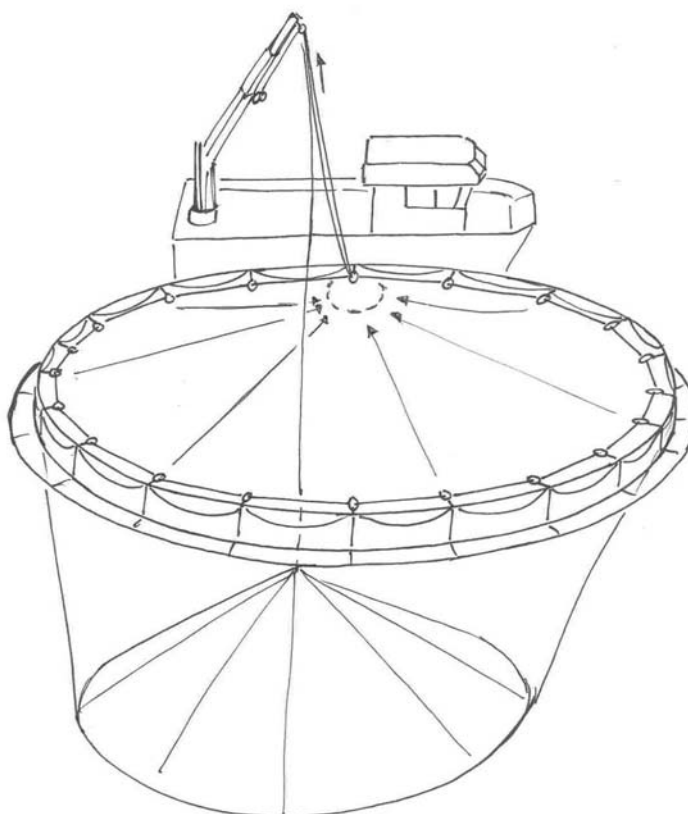


Figur 36. En mulig utforming av en fjernstyrt utløsbare krok.

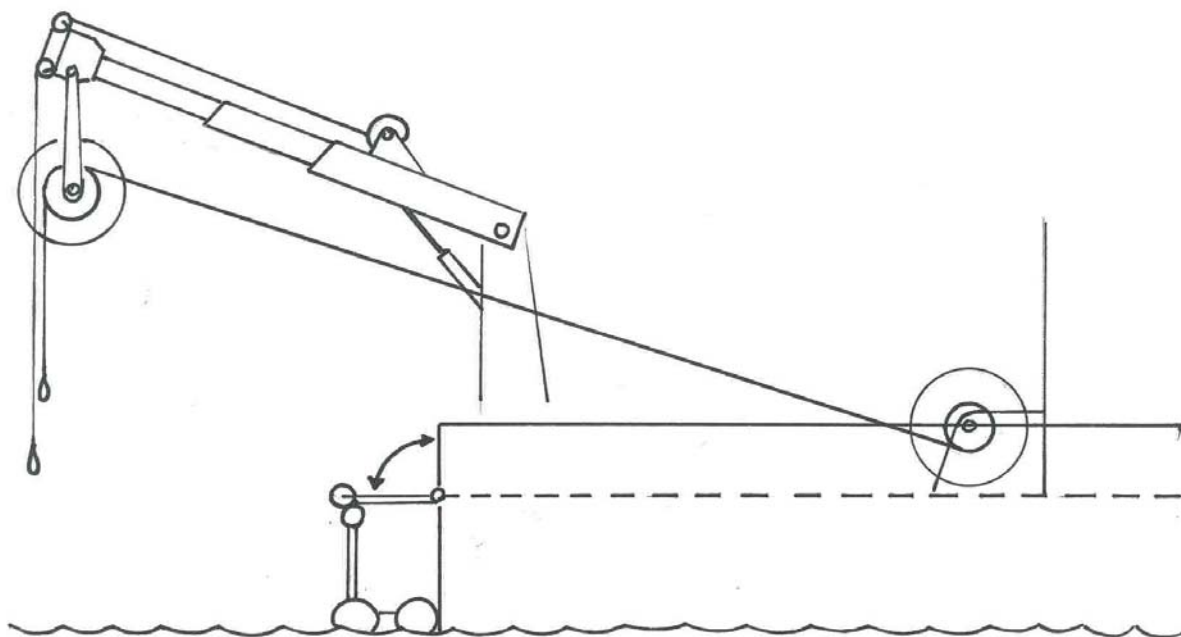
4.3.3 Håndtering av not

En 157-meters not har en diameter på 50 meter, eller drøyt tre ganger lengden av en stor havbruksbåt. Håndtering av nøter har blitt en større utfordring med introduksjon av stadig større merder. En stor not inneholder også mer fisk, noe som gjør at konsekvensen ved feil håndtering også kan bli større. Det er derfor forståelig at driftstrategien her er å håndtere nota minst mulig. En fare her er for eksempel at nota kan bli så tung av påvekst at den ikke lar seg håndtere med dagens teknologi. Sett i forhold til store krefter, kan en altså konkludere med at disse ser ut til å øke. For å være i forkant av dette, virker det fornuftig å utvikle håndteringsmetoder som er mest mulig uavhengig av båtens kapasiteter.

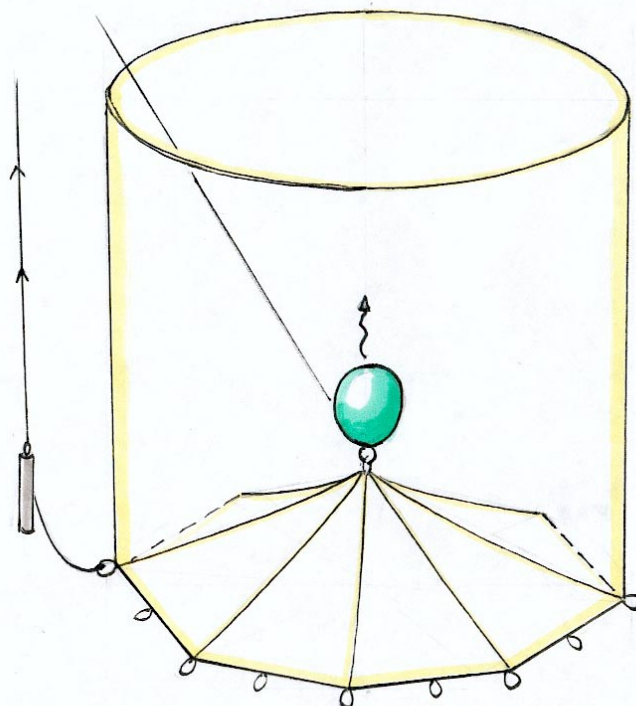
Med bakgrunn i tidligere diskusjon, foreslås det på generelt grunnlag å håndtere nota mest mulig mens den ligger i sjøen. For eksempel kan nota fløtes inn til båtsiden før den løftes. Dette gjør løftelengden kortest mulig, hvilket innebærer at belastningene på kran og båt minimeres. Dessuten kan en ved å benytte seg av (faste eller oppblåsbare) oppdriftselementer få løftet notvolumet i sjøen. For å få til dette, må teknologien på not og merd tilpasses slik håndtering. Omfattende utvikling av disse komponentene er utenfor rammen til dette prosjektet, men et par generelle forslag kan presenteres (figur 37-39).



Figur 37. Dersom nota kan fløtes inn til båtsiden før den løftes, kan belastninger på båt og kran reduseres. Legg merke til tauarrangementet langs topptelne på nota, denne gir nota en snurpenot-funksjon. Figur nedenfor illustrerer et mulig egnet arrangement for håndtering av tauverket.



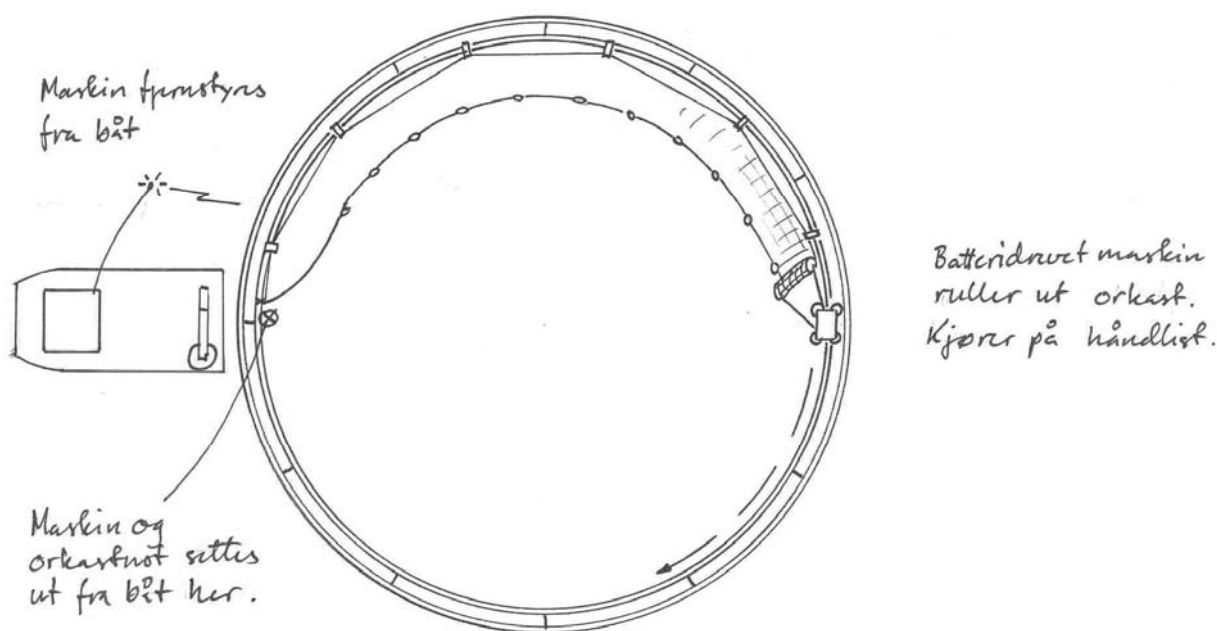
Figur 38. Ved å utstyre kran med egen vinsj, samt mulighet for å henge på en blokk, kan to haletau gjøres tilgjengelige fra kranen. Løsningen må imidlertid tilpasses slik at total halekraft ikke blir større enn hva kranen er dimensjonert for.



Figur 39. Et forslag hentet fra et tidligere prosjekt. Flyteelementer som blåses opp i sjøen kan bidra til å redusere løftekrefter som kreves for å heve nota.

Orkast og avlusing

Som en nyskaping her foreslås en fjernstyrt maskin som kan kjøre rundt plastringen. Det bør være fullt mulig å utforme maskinen slik at den kan kjøre rundt plastringen med håndlist og/eller flyterør som "jernbaneskinner"/guidere. En slik maskin vil muligens kunne effektivisere utsetting av både orkast og avlusingsduk, slik at den manuelle innsatsfaktoren ute på ringene blir redusert. Her tenker en seg at linet eller duken kan slippes kontrollert ut fra båthekken, og at kran først blir nødvendig når maskin og lin/duk skal om bord i båten igjen (figur 40).

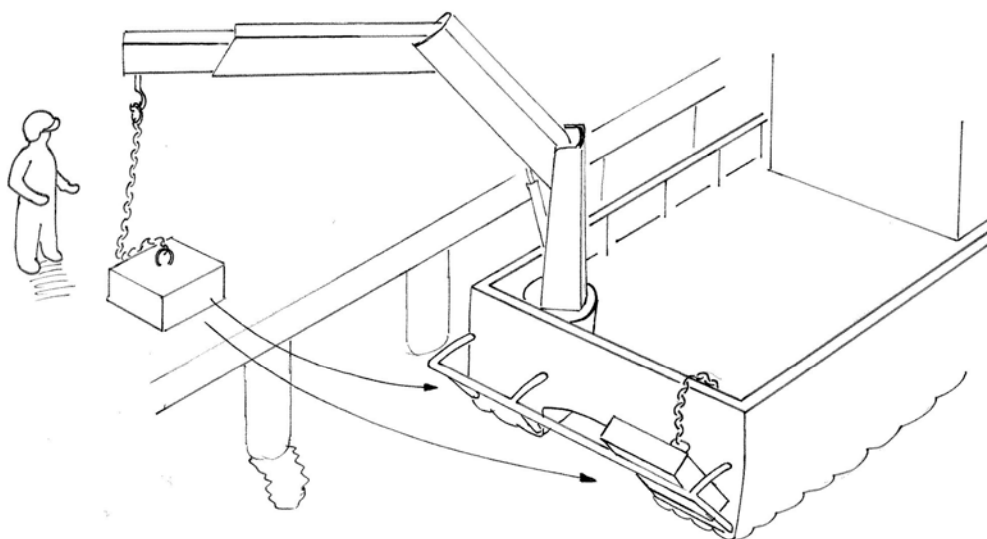


Figur 40. Forslag til løsning for maskinelt utsetting av orkastnot.

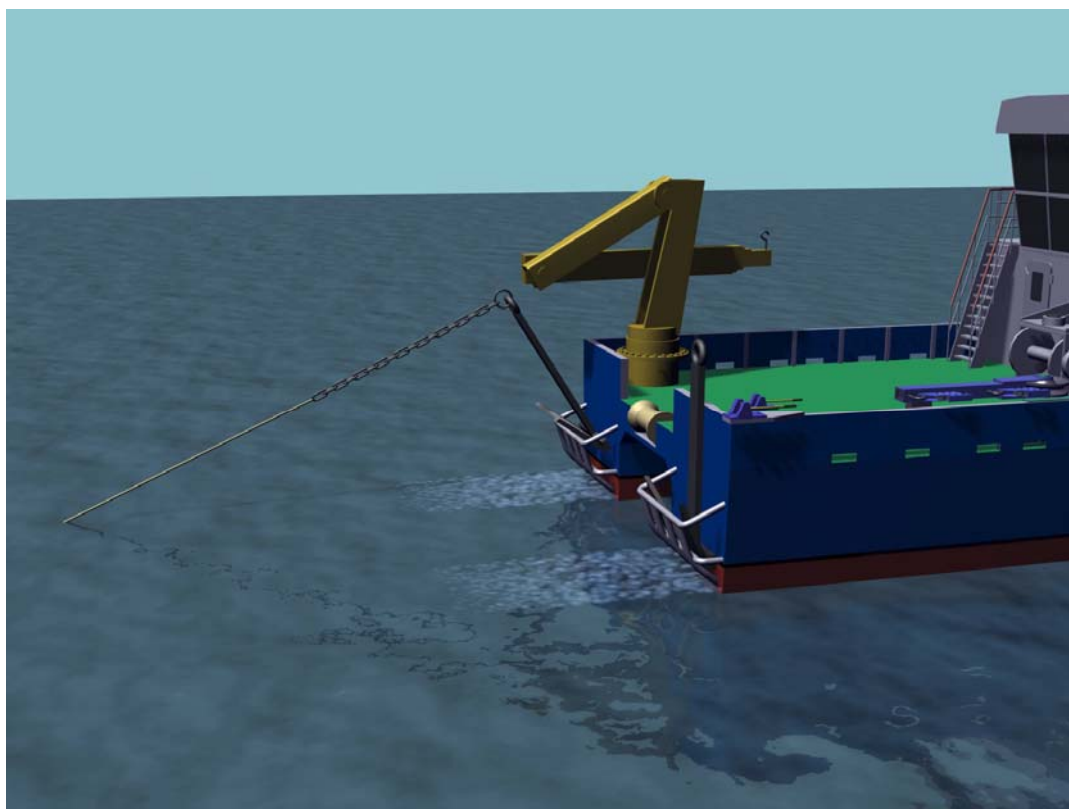
Denne maskinen kan muligens også tilpasses til å utføre flere operasjoner på merden.

4.3.4 Transport av lodd

Utsetting av ankre/lodd innebærer i dag flere løfteoperasjoner inne på båtdekket, som både medfører risiko for personellet direkte, og for båtens stabilitet. Som alternativ metode foreslås det å plassere ankrene i en rigg på hekken av båten (figur 41). En må fortsatt løfte ankeret om bord i båten, men ankrene plasseres nå på et sikkert sted utenfor arbeidsdekket. En egnet utforming av riggen vil eliminere fare for at ankrene kan forskyve seg. Ved utsetting kan ankeret slippes direkte til bunns uten å måtte løftes ut med kran (figur 42).

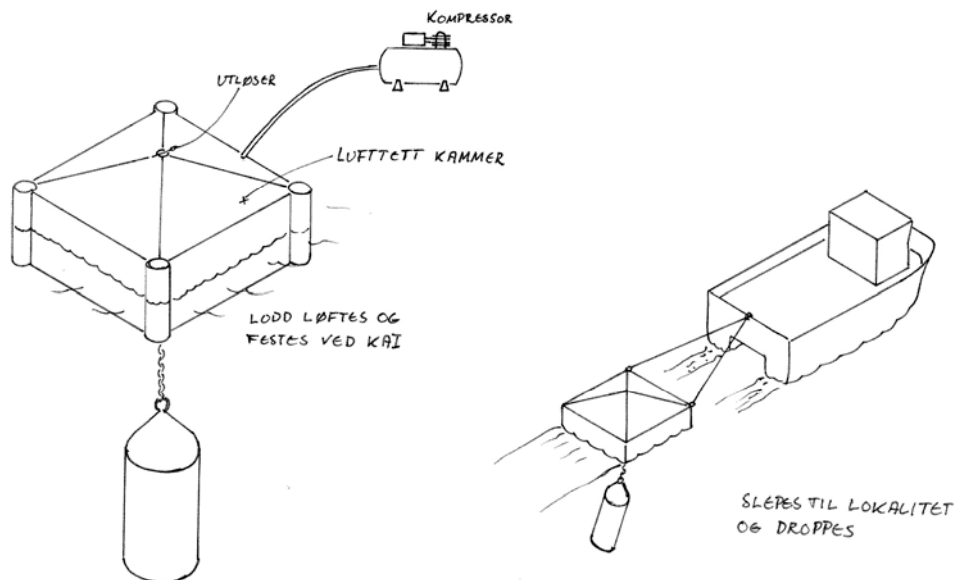


Figur 41. Plassering av lodd på båthekken.



Figur 42. Ankere kan droppes direkte fra båthekken. Ved overfart bør ankrene sikres med egnet anordning, dette være seg faststropping med tau eller annen egnet arrangement.

Det har også blitt uttrykt bekymring for størrelse og vekt på klumplodd dersom krav til holdekraft skal følges på store anlegg. Dersom en skal kunne håndtere svært store lodd med eksisterende båter, kan en løsning som skissert i figur 43 være et alternativ.



Figur 43. Dersom svært tunge lodd må flyttes, må en muligens over på spesielløsninger. Da kan en løsning med et eget, slepbart oppdriftselement være mest hensiktsmessig.

4.4 Oppsummering

Konseptfasen har vist at kranenes allsidighet gjør det vanskelig å finne et alternativt arbeidsverktøy for mange av de undersøkte operasjonene. Det er derfor fokusert på å foreslå noen detaljforbedringer som en tror kan bidra til sikrere operasjon.

Videre ser en at mange av operasjonene vil kreve forbedringer på flytekrage og not for at de skal kunne gjennomføres. Her har en foreslått noen overordnede løsninger, men en omfattende redesign av disse komponentene var det dessverre ikke mulighet til å få til i dette prosjektet. Ved å presentere disse overordnede løsningene, håper en at følgeprosjekter vil kunne muliggjøre dypdykk i enkelte av problemstillingene.

Metoden med å henge ankere på båtdekket er kanskje den mest interessante enkeltoperasjonen behandlet i dette kapitlet. Det er argumentert for sannsynlig tryggere og mer effektiv operasjon med denne metoden, og metoden kan enkelt og billig implementeres på nye og eksisterende havbruksbåter.

5 Konklusjon

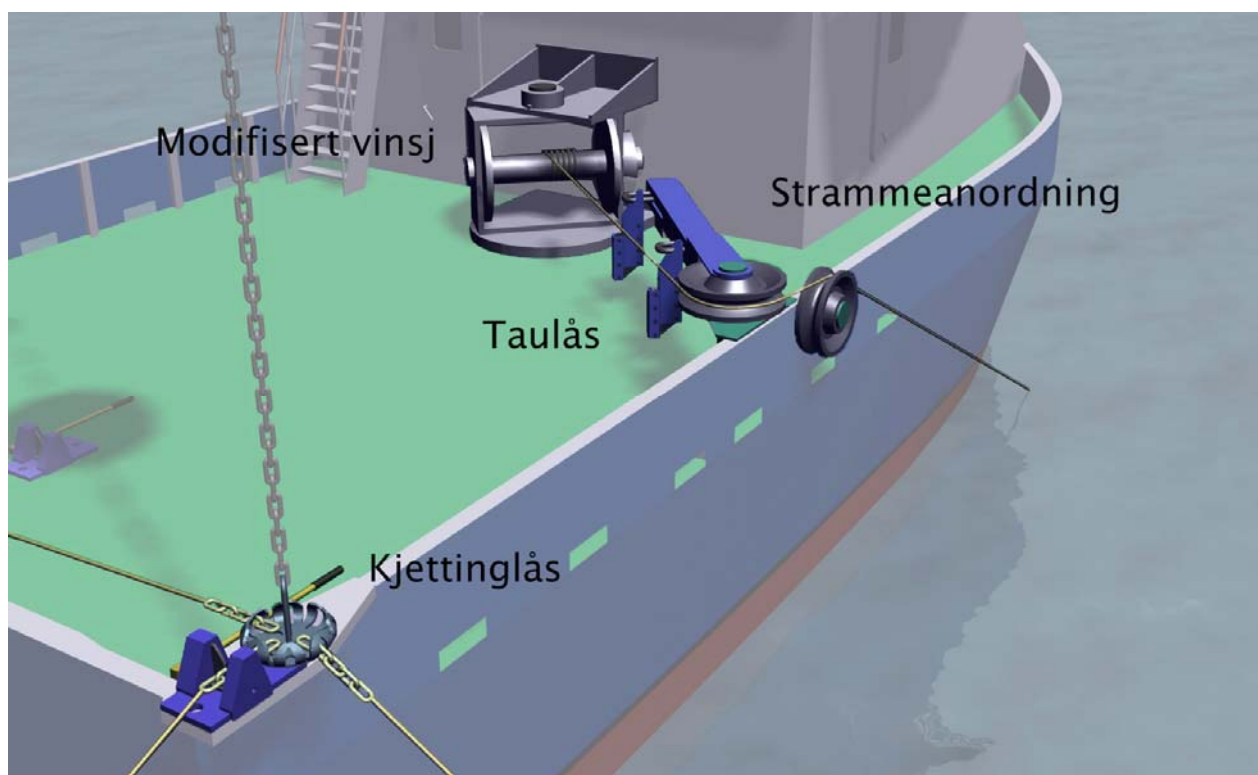
5.1 Et tilbakeblikk på prosjektet

De presenterte konseptene i denne rapporten har tatt utgangspunkt i dagens havbruksbåter med en maksimal størrelse på 15 meter. Denne størrelsesbegrensningen setter naturlig nok fysiske begrensninger på hvilke operasjoner det er mulig å gjennomføre, når kreftene blir veldig store. Derfor har fokuset på mange av de presenterte konseptløsningene i prosjektet vært å eliminere eller redusere behovet for ”store-krefter”-operasjoner. Med denne argumentasjonen følger også at mange av dagens utfordringer blir lettere å håndtere med større båter. Kanskje vil en om ikke mange år få en utvikling mot havbruksbåter på godt over 15 meter.

I rapporten er det presentert en rekke løsninger med ulik ferdighetsgrad for forankringshåndtering og kranarbeid. SINTEF vil nedenfor presentere en anbefaling for videre prosjekter, med mål om å realisere et antall løsninger sammen med næringen.

5.2 Videre arbeid – aktivitet forankringshåndtering

Aktiviteten med forankringshåndtering har endt opp i ett totalkonsept som med relativt enkle produktløsninger kan gjøre de forskjellige deloperasjonene sikrere (figur 44).



Figur 44. En sammenfatning av de forskjellige komponentene for forbedret forankringshåndtering.

Totalkonseptet er utformet slik at både kjettinglåsen og taulåsen skal være nyttige som selvstendige produkter, dvs. at disse skal komme til nytte på havbruksbåten uavhengig av at

totalsystemet er installert. Det er altså lagt opp til en gradvis introduksjon av systemet, med redusert risiko for en eventuell produsent.

Det foreslås med dette å videreutvikle taulåsen og kjettinglåsen i følgeprosjekter, og av disse to er det taulåsen som anses som mest kritisk i første omgang. SINTEF vil derfor jobbe videre med å få et følgeprosjekt sammen med en produsent, der taulåsen videreutvikles. Innhold i følgeprosjektet vil være:

- Verifisering av funksjon for de aktuelle taudimensjoner
- Dataassisterte styrkeberegninger
- Prototypebygging
- Strekktesting
- Implementasjon til produksjon

5.3 Videre arbeid – aktivitet kranarbeid

Denne aktiviteten har endt opp i en rekke forslag som ikke er direkte forbundet med hverandre. Mange av de foreslåtte løsningene forutsetter endringer også i tilgrensende komponenter som not, flytekrage osv. For disse løsningene bør en videreutvikling sannsynligvis ta utgangspunkt i disse produktene. SINTEF håper derfor å få anledning til å drive videre produktutvikling på disse produktene med fokus på drift/operasjon, og ikke minst HMS. Resultatene fra dette prosjektet vil være gode utgangspunkter for det videre arbeidet.

Når det gjelder forslagene relatert til ankerhåndtering, bør argumentasjonen og ferdighetsgraden her være tilstrekkelig til at produsenter selv kan ta dette konseptet videre.

SINTEF håper for øvrig å kunne bidra i prosjektering av nye havbruksbåter, i samarbeid med oppdrettsselskaper eller båtprodusenter. Slike prosjekter vil gi god mulighet for direkte implementasjon av konseptideer.

Referanser

Mats Augdal Heide, Øyvind Prestvik, Eivind Okstad, Leif Magne Sunde og Turid Myhre. HMS i havbruk – risikoanalyse og konsekvensvurdering med fokus på personell og teknologi i fiskeoppdrettsanlegg. SINTEF Fiskeri og havbruk 2004. ISBN 82-14-03306-3

Turid Myhre. HMS i sjøbasert fiskeoppdrett – workshop. SINTEF Fiskeri og havbruk 2005. ISBN 82-14-03532-5

Vedlegg 1) – Oppgaveanalyse for forankringsarbeid

Overordnet prosedyre for utsett av en hel rammefortøyning. Det forutsettes at to sider av anlegget festes i fjellbolter.

- 1) Montering av langstrekk. Ett og ett segment av langstrekket sikres i båten, samtidig som nye segmenter med koblingsplater, tau, kjetting og blåser monteres sammen på dekket. Båten beveger seg slik at strekket holdes utspent. Ved enden av strekket slippes ankeret. Båten går deretter tilbake til endeblåse og strammer opp strekket til ca. 15 % av bruddlast. Operasjonen gjentas for hvert langstrekk.
- 2) Mellomstrekk settes på: Blåsene på langstrekkene heves opp så koblingsplate kommer opp av sjøen. Mellomstrekk settes på, og blåse senkes ned igjen. Blåse i langstrekk ved siden av heves opp slik at koblingsplate kommer opp av sjøen, og den andre enden av mellomstrekket kobles inn på koblingsplaten. Dette gjentas for alle mellomstrekkene.
- 3) Boltede sidevarp settes på: Ende av sidevarpet settes fast i havbunn ved hjelp av dykker. Båt beveger seg til nærmeste blåse og hever denne opp til koblingsplata kommer opp. Sidevarpet settes fast i koblingsplata. Dette gjentas for alle sidevarpene som skal settes fast i bolter.
- 4) Sidevarp med ankere settes fast: her begynner en ved blåse – denne heves opp slik at koblingsplaten blir tilgjengelig. Sidevarpet festes i koblingsplate, og strekkes ut. Anker klargjøres, og slippes til bunns når varpet er strekt ut. En går tilbake til blåse og strammer opp sidevarpet. Dette gjentas for alle de gjenstående sidevarpene.
- 5) Rammefortøyningen er ferdig satt opp, og plastringer kan slepes på plass og monteres.

Detaljert deloperasjon 1) – montering av langstrekk.

En vil begynne i ende som eventuelt skal settes inn i fjellbolt.

<i>Deloperasjon beskrivelse</i>	<i>Mulige faremomenter</i>
Endesegment av langstrekk monteres sammen på dekk, inkludert fjellbolten.	Fare for sprut av metallspion ved kutting av kjettinger. Øyevern bør benyttes.
Endesegment senkes ned. Hull i fjellet settes inn med herdemateriale og bolt med kjetting settes i. Bolt forlates inntil herdemateriale har tørket.	Kontrollert utslipp av tau?
Når bolt har satt seg, settes motsatt ende av endesegment fast i båten, og strekkes i ønsket retning.	Dersom tau glipper, kan det dra med seg mannskap over bord, evt. gi farlig rikosjett
Mellomstrekk monteres med montering av sjakler og kjettingender. Mellomstrekkene kommer i ferdige kuttete lengder fra leverandør.	
På blåse monteres en kjetting med lengde som tilsvarer ønsket dypgang for rammefortøyning. Andre ende av kjetting festes i koblingsplate	Blåse kan bevege seg på dekket og treffe mannskap om den ikke er gjort fast.
Kjettingende fra endestrekket samt kjettingende fra mellomstrekket monteres inn i koblingsplate.	
Løs ende av mellomstrekk gjøres fast i båten.	
Endestrekke løsgjøres fra båten, og komponentene festet i koblingsplate slippes ut i sjøen.	Fare for å bli dratt med ut?

Sammensetning av mellomstrekk, montering i koblingsplate med blåse, og festing/løsgjøring av tausegmenter gjentas flere ganger, inntil antall mellomstrekk tilsvarer antall merder som skal plasseres på rekke.	
Anker legges klart, og stokk settes i. Ankersjakkell og tausjakkell settes i. Kjetting løftes opp og legges pent, og settes inn i sjaklene.	Løft av tungt anker samt tung ankerkjetting – dette kan løsne og falle ned.
Det lages en stor tauløkke fra vinsj som festes i ankeret. Ankeret løftes ut over skutensiden med kran samtidig som tau slippes ut fra vinsjen, og kjettingen glir ut i sjøen.	Kjetting kan dra med seg person.
Tau som fester forankringen i dekket skjæres over. Forankring farer ut, men henger på ankeret som fortsatt henger i kran.	Mulighet for å bli dratt med når forankringen farer ut.
Kran senkes ned inntil ankeret henger i vinsjetau. Kran løsgjøres.	
Tauet kappes over, og ankeret farer til bunns. *)	Mulighet for å bli dratt med ut.
Båt går tilbake til nærmeste blåse, og løfter denne opp med kran. Koblingsskive kommer opp over ripe på båten.	
På begge sider av koblingsskive knyttes tau fast. Ende som vender mot ankeret dras over nokke.	
Nokke strammer opp tauende inntil en har en forspenning på ca. 15% av bruddlast på tauet.	
Forspent tau spennes fast i båten. Endetamp får kause spleiset inn på nytt sted, og kjetting sjakles på.	
Kjetting settes fast i koblingsplate, og alt senkes ned med kran.	
Hele operasjon gjentas inntil en har fått ønsket antall langstrekk (totalt 3 er mest vanlig).	

*) Ankeret kan også senkes kontrollert til bunns med vinsj.

Detaljert operasjon 2) Utsett av mellomstrek

<i>Deloperasjon beskrivelse</i>	<i>Mulige faremomenter</i>
Et mellomstrek monteres med sjakler og kjettingender.	
En ende av mellomstrekket settes fast i båten.	
Blåse heves opp med kran til koblingsplate kommer opp til ripa. Koblingsplate har allerede fått koblet i langstrekene.	Langstrek står allerede i spenn.
Løs ende av mellomstrek settes i koblingsplate.	
Koblingsplate senkes ned.	
Båt går over til tilgrensende langstrek og hever blåse opp inntil koblingsplate kommer opp.	
Fast ende av mellomstrek festes i koblingsplate.	
Koblingsplate senkes ned i sjøen.	

Detaljert operasjon 3) Utsett av sidevarp til fjellbolter

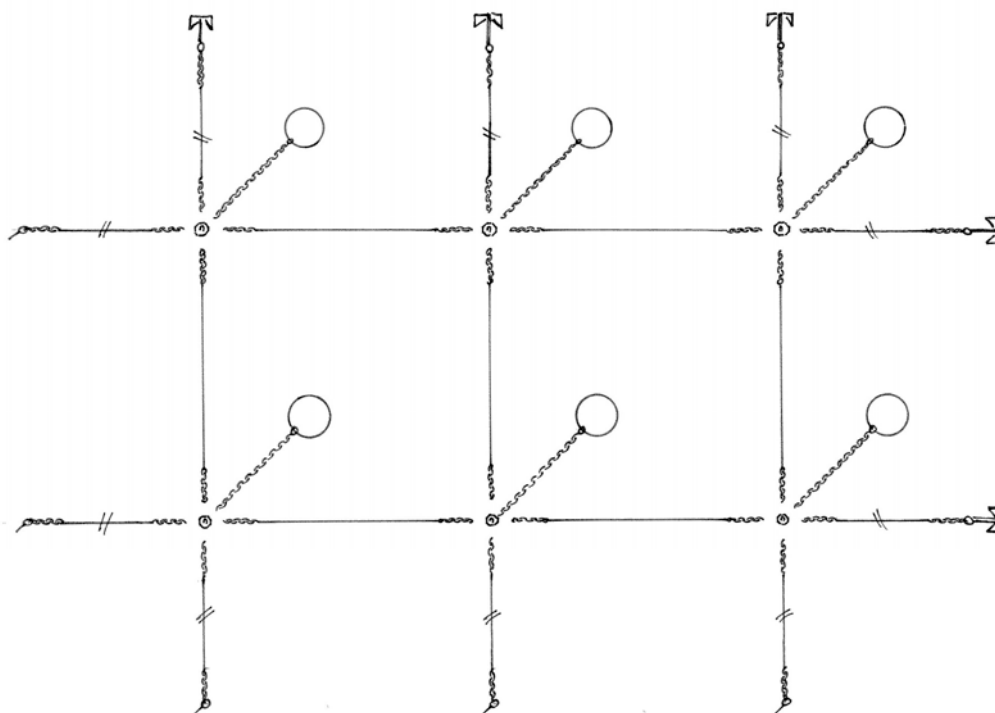
<i>Deloperasjon beskrivelse</i>	<i>Mulige faremomenter</i>
Sidevarpet monteres med fjellbolt, sjakler og kjettinger.	
Sidevarpet inkludert bolt senkes ned til havbunnen, der dykker setter bolten fast ved å fylle plastmateriale inn i hullet som er boret. Bolten herder fast i hullet.	
Motsatt ende av sidevarp settes fast i båten.	
Båt forflyttes over til blåse på langstrek, og hever denne opp med kran til koblingsplate kommer opp av havet.	
Kjetting i ende av sidevarpet stikkes inn i koblingsplate.	Enkelte komponenter vil allerede være sterkt forspent. Arbeid tett på disse komponentene
Sidevarp løsgjøres fra båten.	
Koblingsplate senkes ned i sjøen.	

Detaljert operasjon 4) Utsett av sidevarp til anker

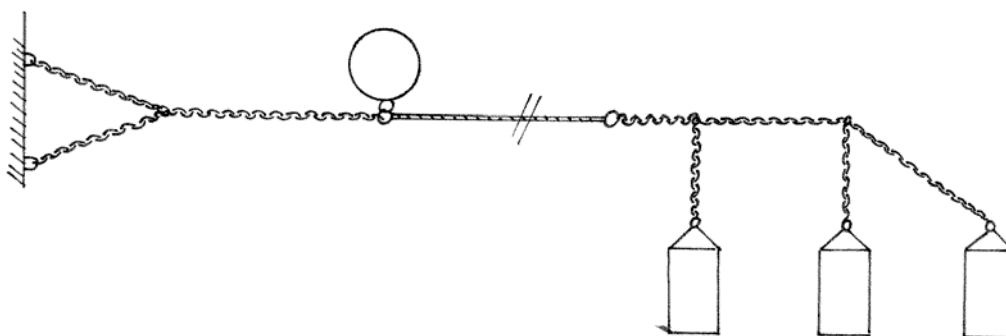
<i>Deloperasjon beskrivelse</i>	<i>Mulige faremomenter</i>
Sidevarp monteres på dekk.	
Blåse på langstrek løftes opp med kran slik at koblingsskive kommer opp.	Svikt i hydraulikktilførsel eller kran?
Ramme heves opp slik at båten kan legges inn i hjørnet av ramma.	Manuelt arbeid nær komponenter i høyt spenn. Svikt kan medføre farlige rikosjetter
Koblingsskive festes i enden (hjørnet) av båten.	Manuelt arbeid nær komponenter i høyt spenn. Svikt kan medføre farlige rikosjetter
Sidevarpet festes i koblingsskive, og koblingsskive gjøres løs og senkes ned.	Kan tidligere festede kjetting-/tauender løsne fra koblingsskive?
Sidevarpet settes fast i dekket, og tauet dras ut til full lengde.	Fare for å bli dratt ut med tauet?
Anker legges klart, og stokk settes i. Ankersjakkell og tausjakkell settes i. Kjetting løftes opp og legges pent, og settes inn i sjaklene.	Løft av tungt anker – dette kan løsne og falle ned.
Det lages en stor tauløkke fra vinsj som festes i ankeret. Ankeret løftes ut over skutesiden med kran samtidig som tau slippes ut fra vinsjen, og kjettingen glir ut i sjøen.	Kjetting kan dra med seg person.
Tau som fester forankringen i dekket skjæres over. Forankring farer ut, men henger på ankeret som fortsatt henger i kran.	Mulighet for å bli dratt med når forankringen farer ut.
Kran senkes ned inntil ankeret henger i vinsjetau. Kran løsgjøres.	
Tauet kappes over, og ankeret farer til bunns.	Mulighet for å bli dratt med ut.
Båt går tilbake til nærmeste blåse, og løfter denne opp med kran. Koblingsskive kommer opp over ripe på båten.	
På begge sider av koblingsskive knyttes tauet fast. Ende som vender mot ankeret dras over nokke.	
Nokke strammer opp tauende inntil en har en forspenning på ca. 15 % av bruddlast på tauet.	Jobber meget tett på kreftene i en nokke. Brudd i tau kan gi farlige rikosjetter, eventuelt kan en få fingre inn i nokke.
Forspent tau spennes fast i båten. Endetamp får kause spleiset inn på nytt sted, og kjetting sjakles på.	
Kjetting settes fast i koblingsplate, og alt senkes ned med kran.	

Vedlegg 2 – Konseptskisser for ankringshåndtering

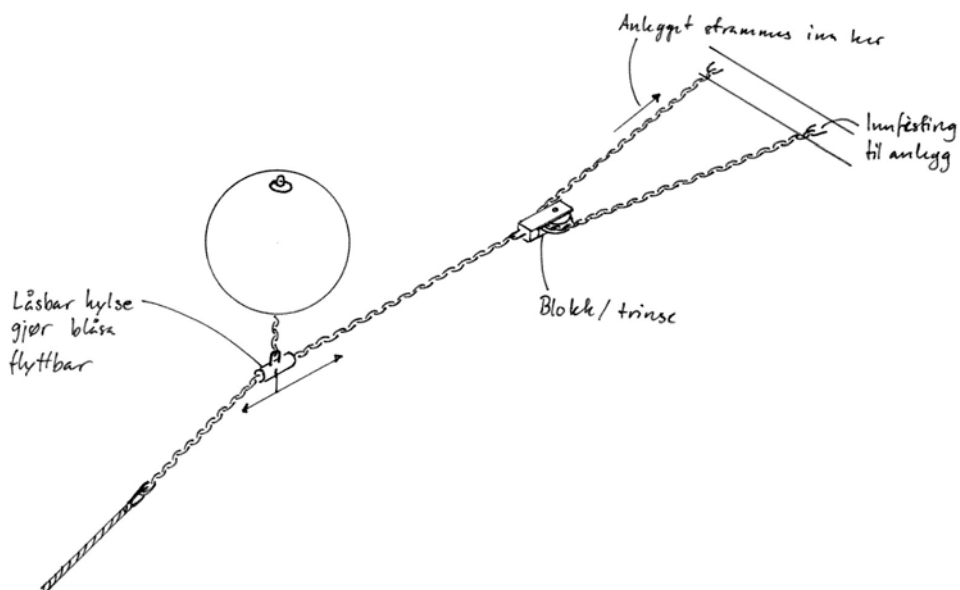
1 Generelle skisser / ideer



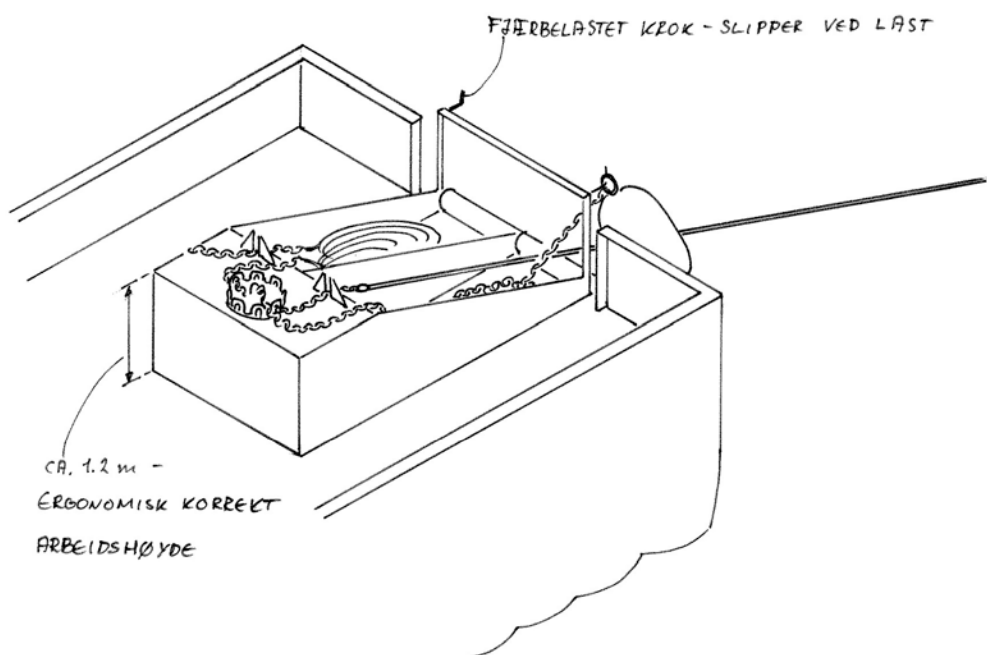
Figur 1. Utforming av en vanlig rammeforankring, benyttet som referansesystem for utvikling av ny teknologi. To sider er festet i fjellbolter, og to sider i ankre.



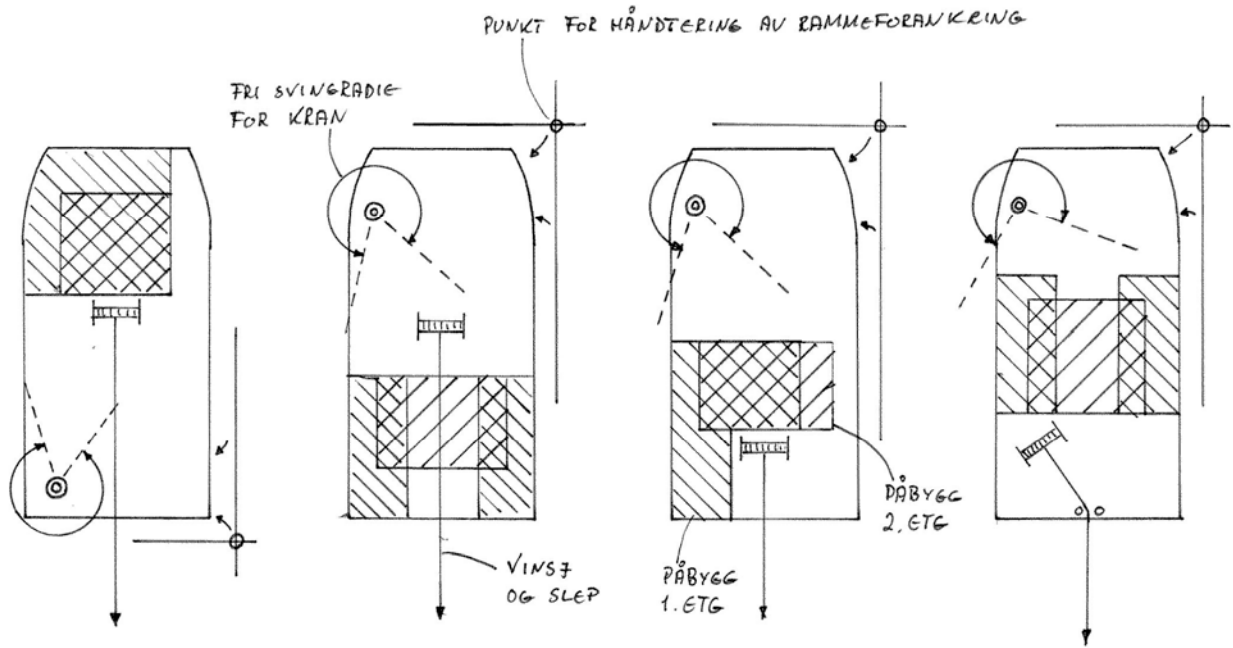
Figur 2. Forankringsarrangement ved bruk av flere klumplodd og innfesting i stålanlegg.



Figur 3. Forslag til forbedring av forankring i stålanlegg. Bruk av blokk i hanefot vil fordele lastene i hanefoten. Dersom forankringen strammes opp fra anlegget, kreves kun halvparten så store krefter som i dag.

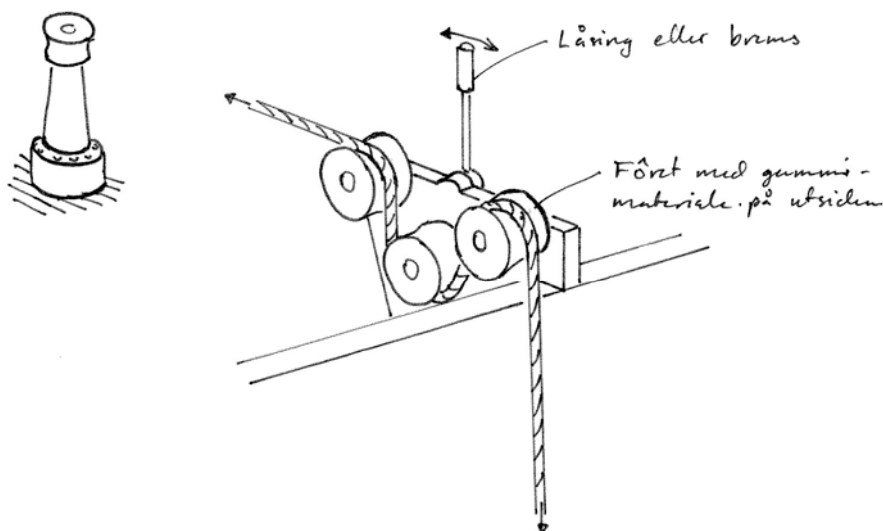


Figur 4. Forslag til utforming av monteringsrigg for utsetting av rammeforankringer. Tausegmenter organiseres i binger som benyttes vekselvis. En ergonomisk utformet benk for koblingsplater kan gjøre monteringsjobben mer behagelig.

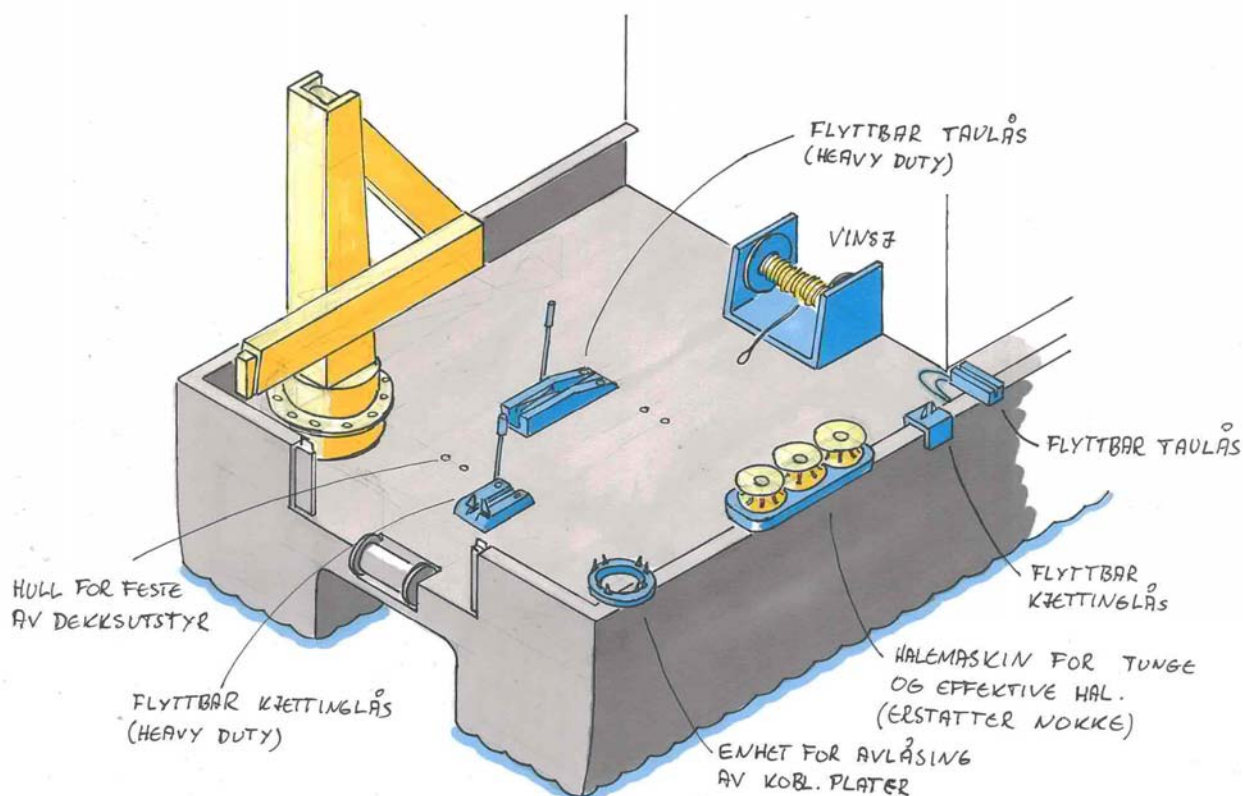


Figur 5. Alternative plasseringer av deksutstyr og overbygning på servicebåt. Vanlig arrangement er vist lengst til venstre.

2 Håndtering av forankringslinjer

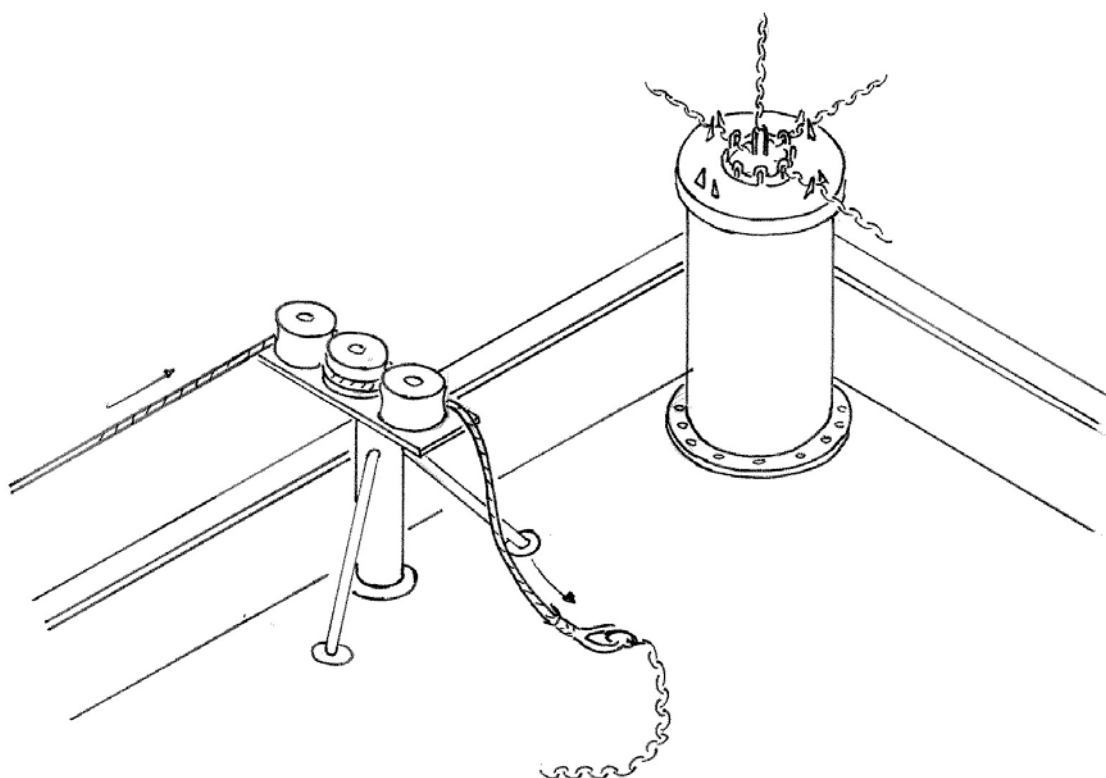


Figur 6. En forbedret rekkerull med brems kan hjelpe til å slippe ut stramme tausegenter kontrollert.

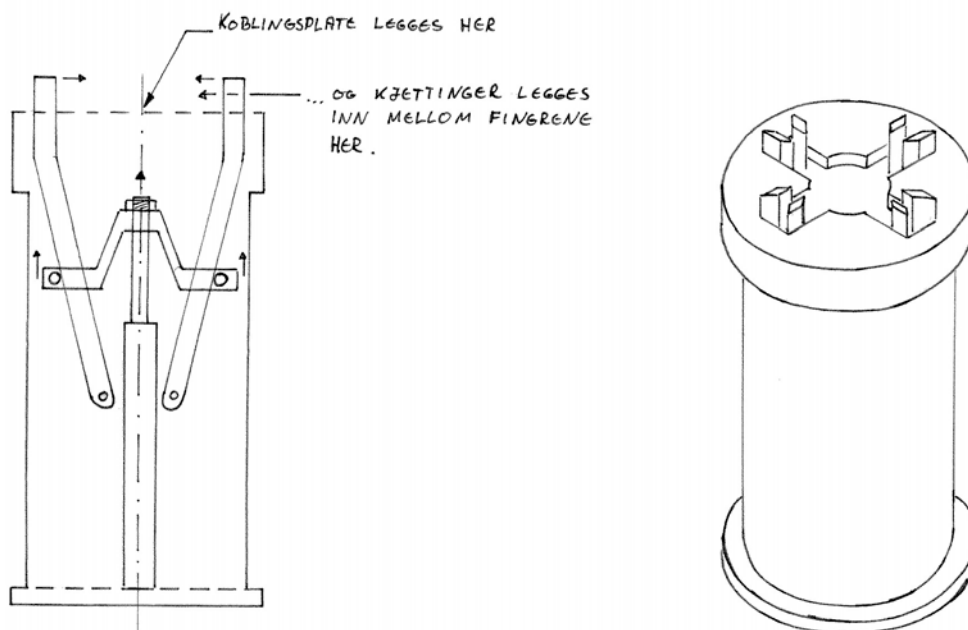


Figur 7. Sammensatt totalvisjon for nye forankringsløsninger. Detaljer som er tatt med her og som detaljeres nærmere senere er:

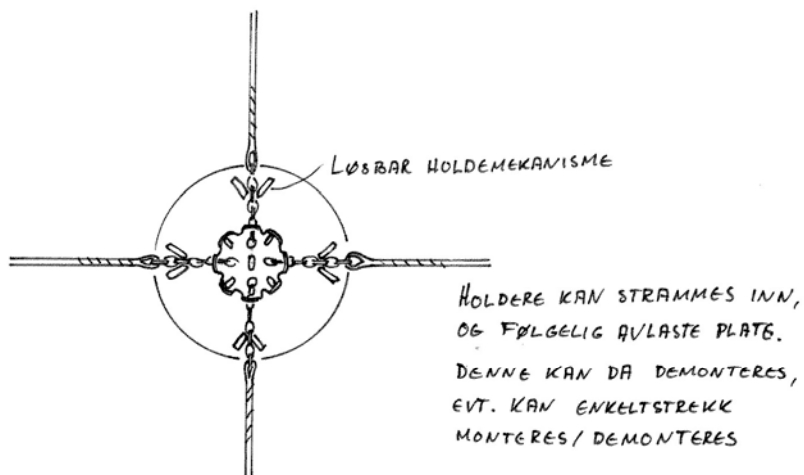
- Låseanordning for koblingsplate, for sikker parkering av koblingsplate i båten
- Haleanordning for forankringslinjer
- Kjettinglås, for en standardisert avlåsning av kjettinger i båten
- Taulås, for en standardisert avlåsning av tau i båten



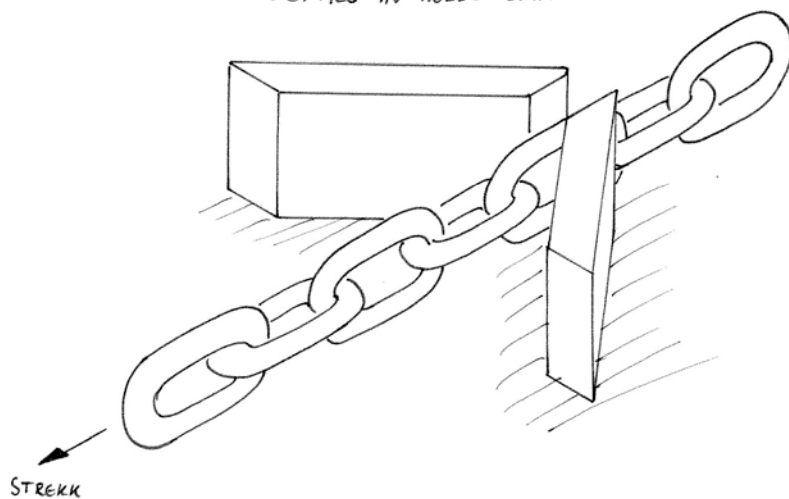
Figur 8. Sammenstilling viser hvordan en haleanordning kan samarbeide med en låsemekanisme for koblingsplaten, plassert i aktre hjørne av båten.



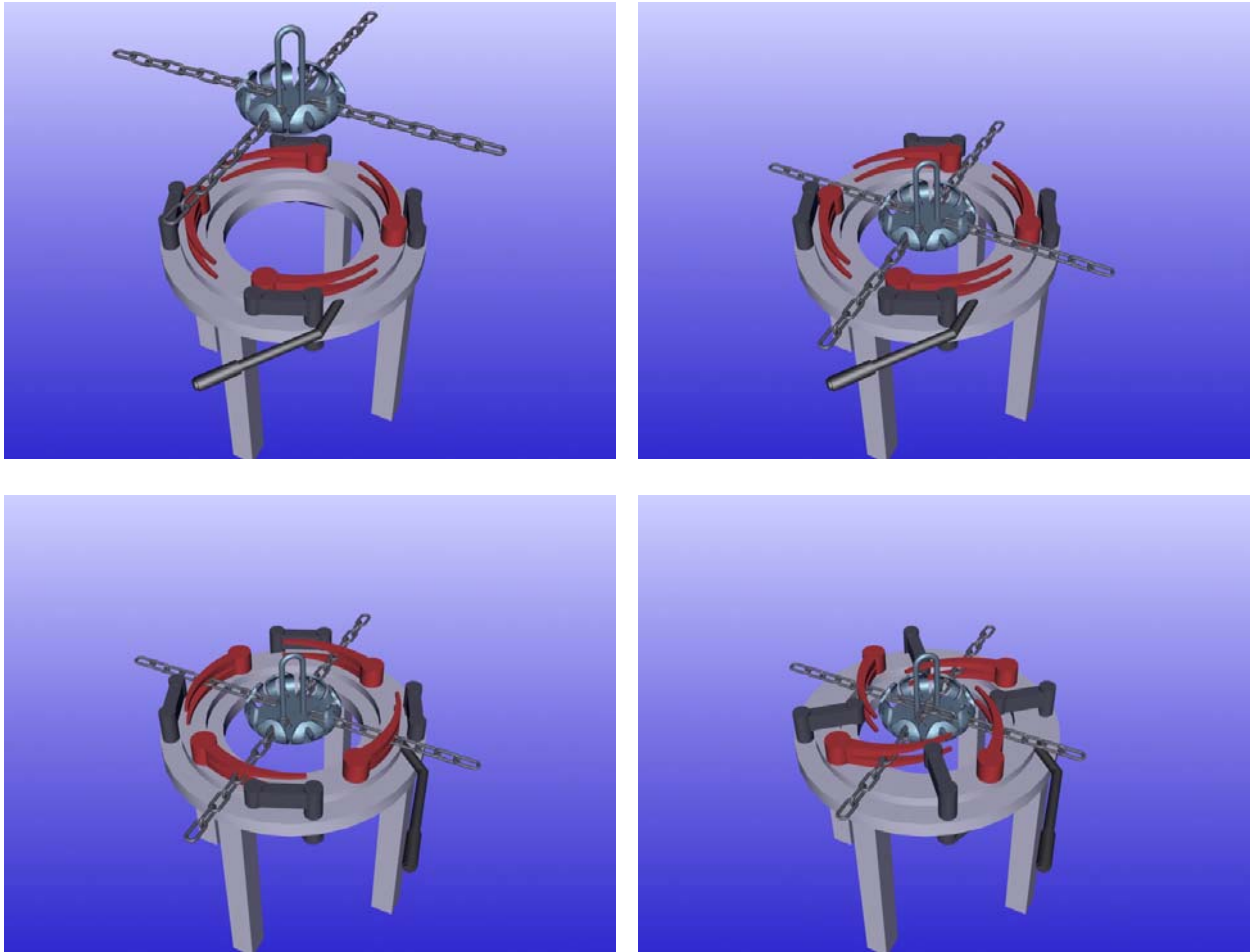
Figur 9. Forslag til utforming og funksjon for låsemekanisme til koblingsplate.



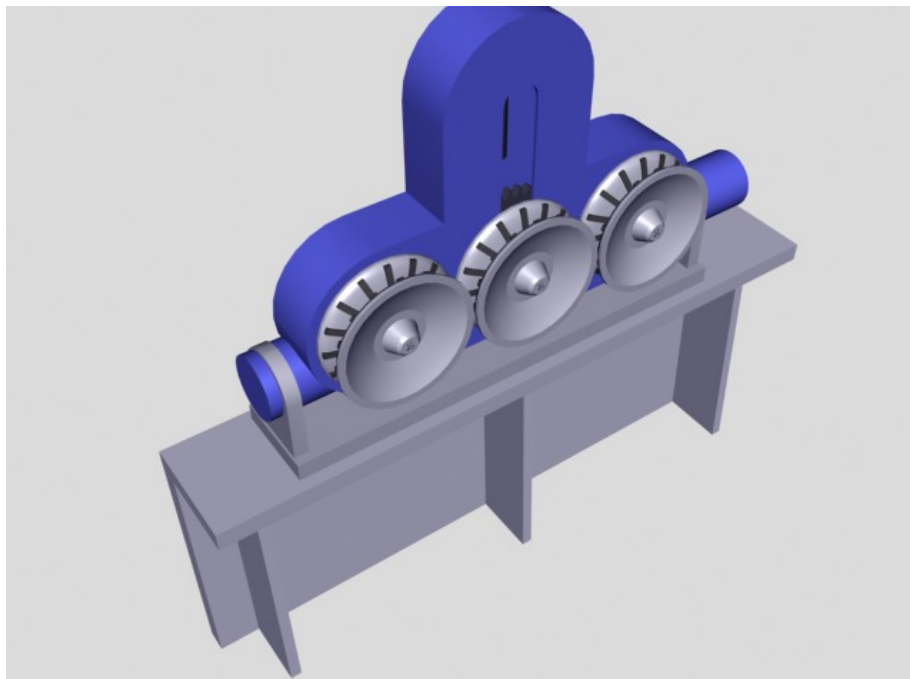
DETALJ AV HOLDEMEKANISME



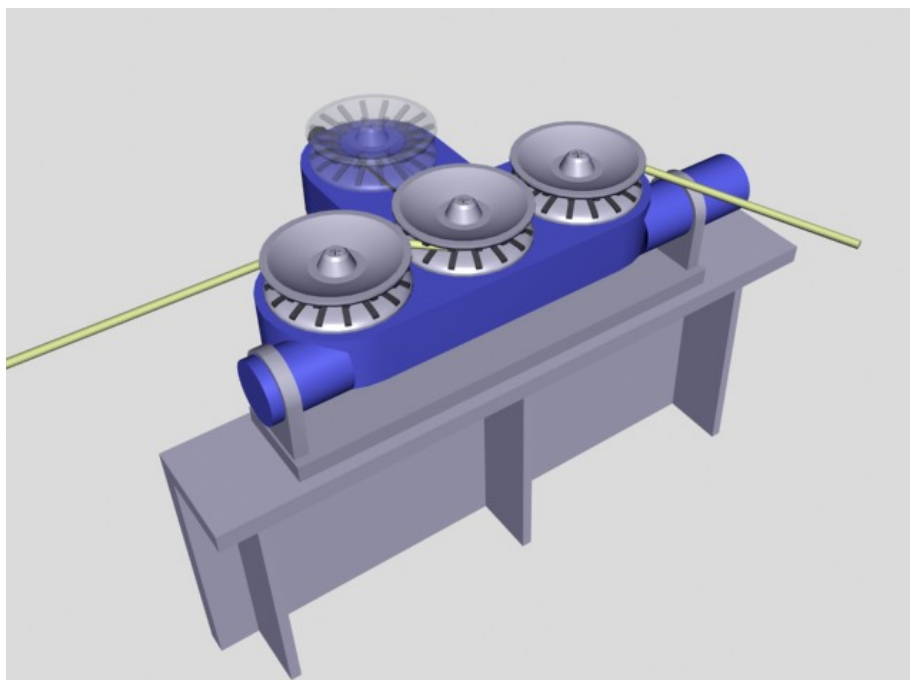
Figur 10. Prinsipiell detalj for funksjon som låser av kjettinger. Kjettingledd klemmes her inn mellom to fingrer. "Fingeravstand" må kunne justeres dersom kjettinger av forskjellige dimensjoner skal kunne låses av.



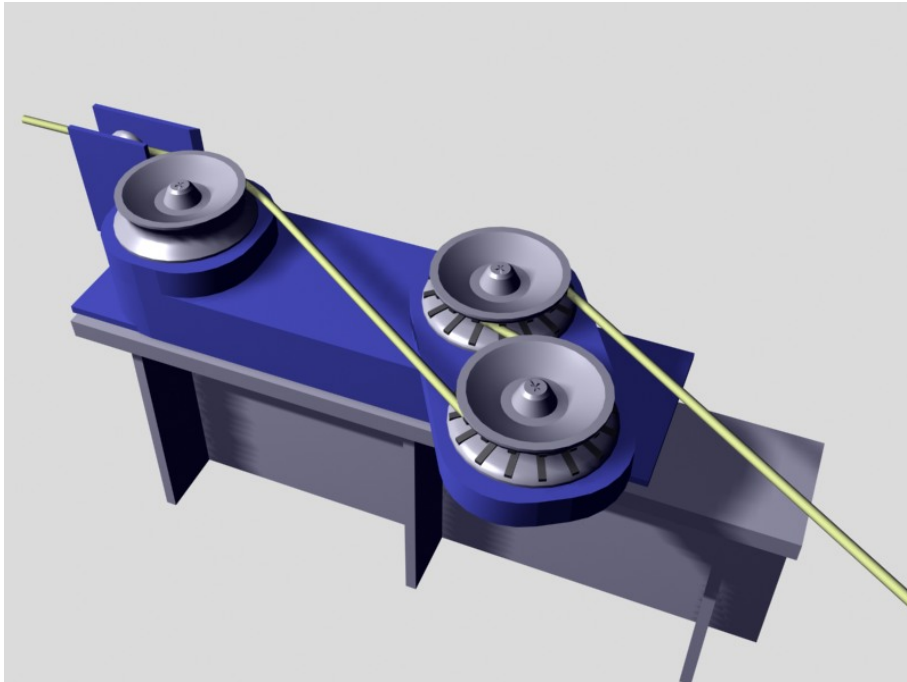
Figur 11. Tegneserie av en mer avansert løsning for innspenning av koblingsplate. Med denne mekanismen løsgjøres samtlige fire kjettingsegmenter slik at koblingsplaten kan tas ut og byttes.



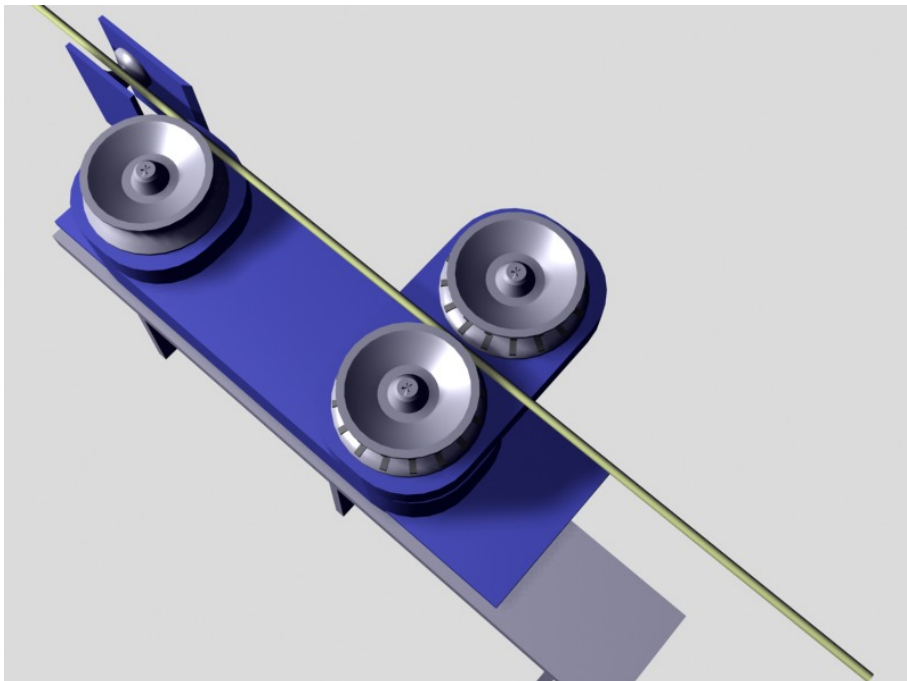
Figur 12. Forslag til utforming av halemaskin, montert på ripe, og i oppslått posisjon.



Figur 13. Forslag til utforming av halemaskin med tau innspent.

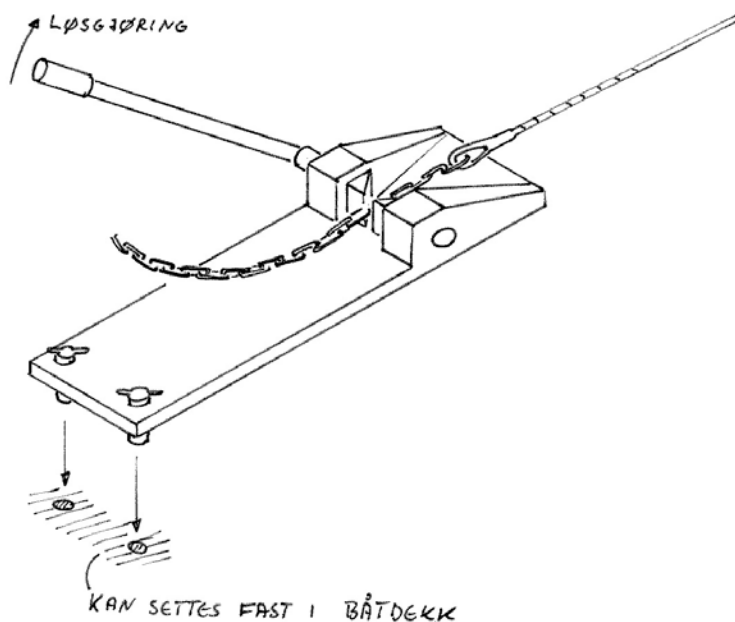


Figur 14. Alternativ utforming av halemaskin, med tau innspent. 360 graders inngrepsvinkel med tau skulle sikre god friksjon for halehjul.

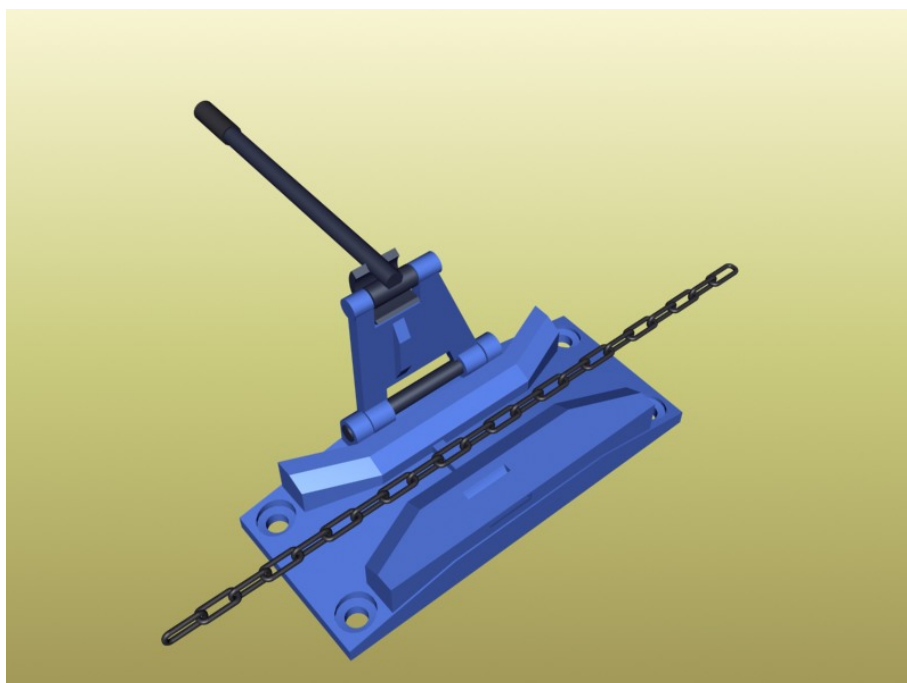


Figur 15. Alternativ utforming av halemaskin, i åpen posisjon. Tau er lagt over maskinen, klart til innspenning.

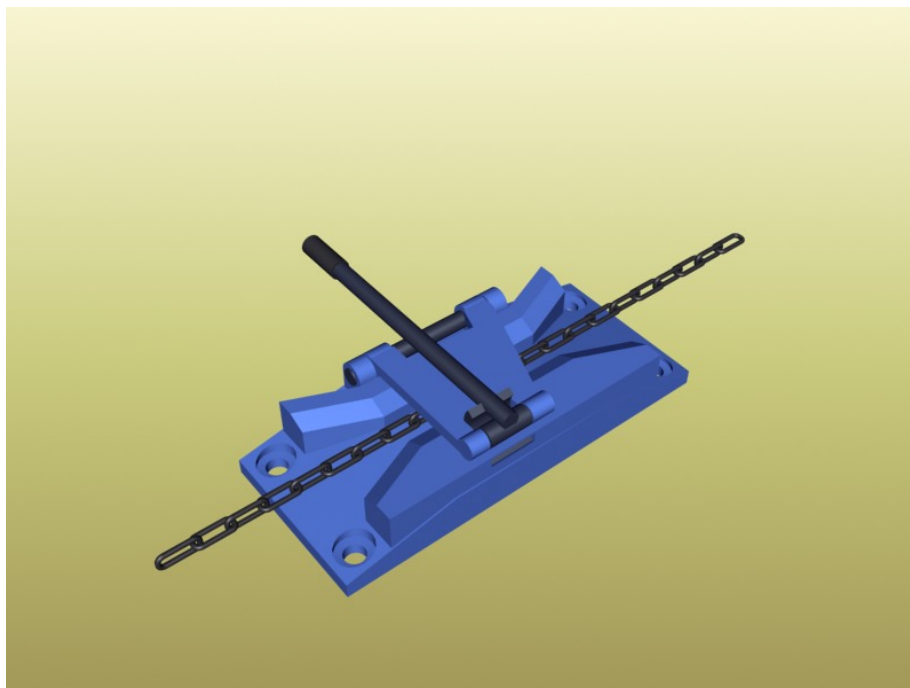
3 Kjettinglås



Figur 16. Et første utformingsforslag for en kjettinglås. Låseprinsipp for kjettinglåsene har hele tiden vært basert på at ett kjettingledd klemmes inn mellom to tenner.



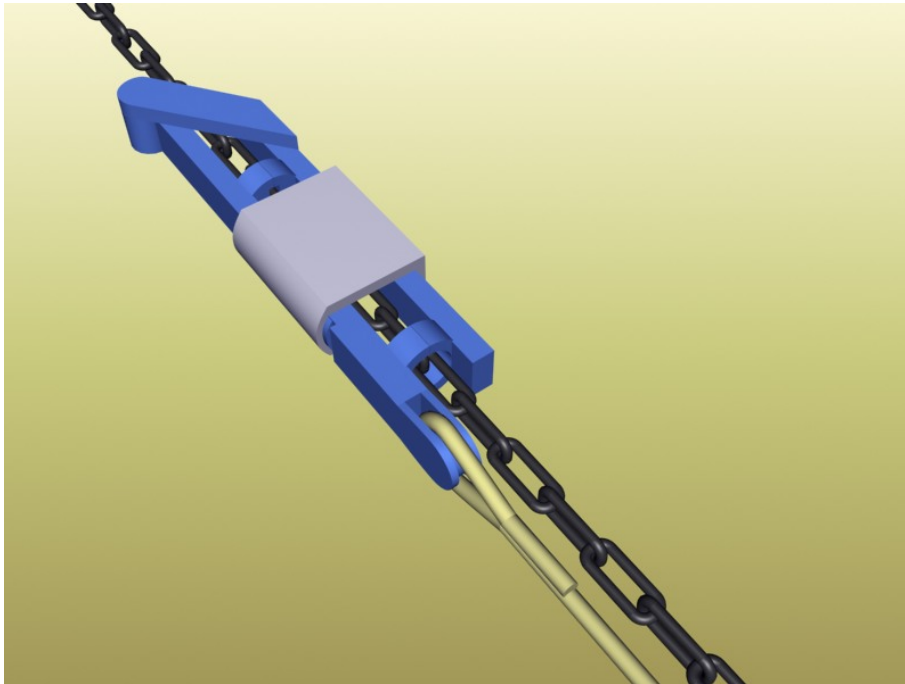
Figur 17. Alternativ utforming av kjettinglås. Denne utgaven er svært lik hurtiglåser brukt ved forankring av gamle ferger.



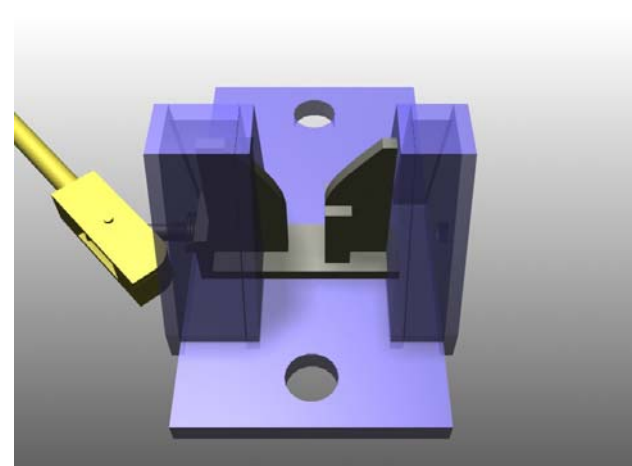
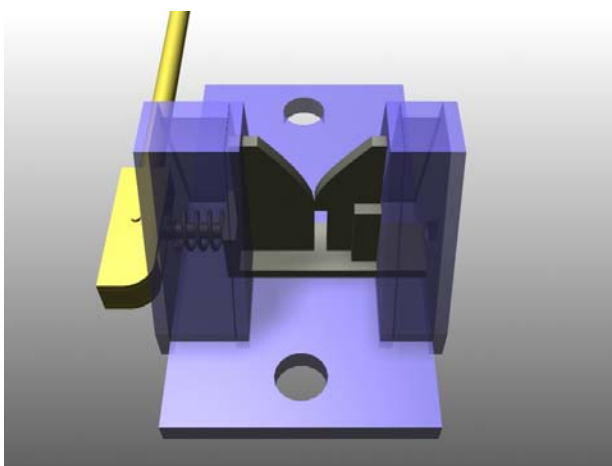
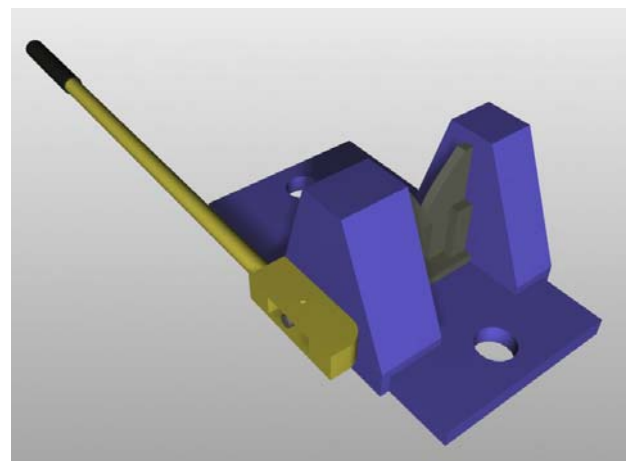
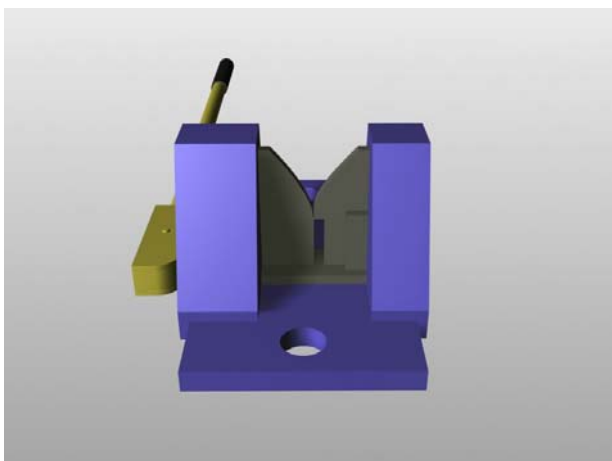
Figur 18. Kjettinglås i lukket posisjon.



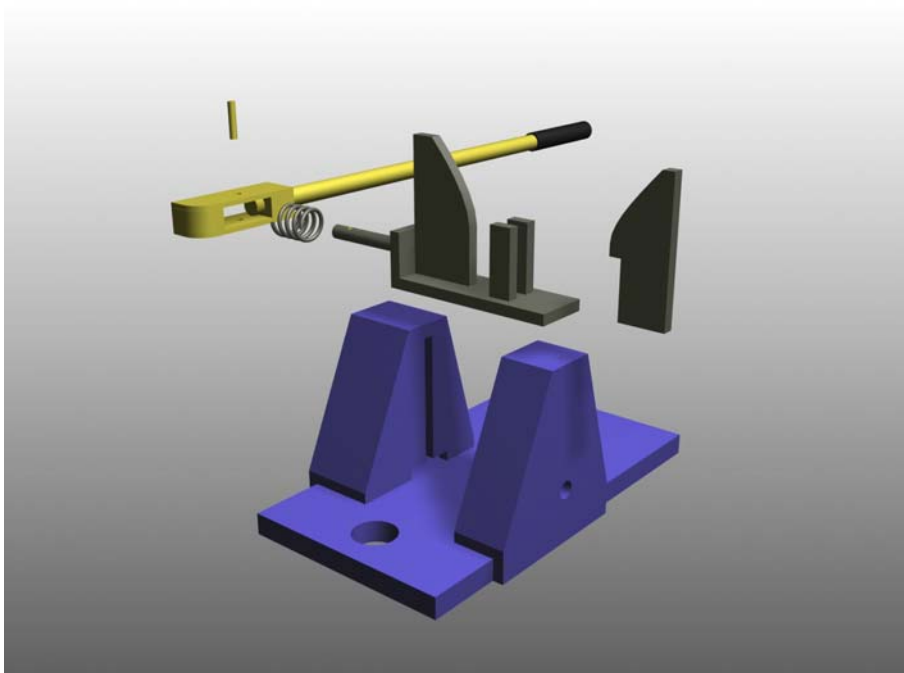
Figur 19. Forslag til kjettinglås i håndholdt utgave. Låsen klipses fast over kjettingen.



Figur 20. Håndholdt kjettinglås fastklipset på kjettingen.

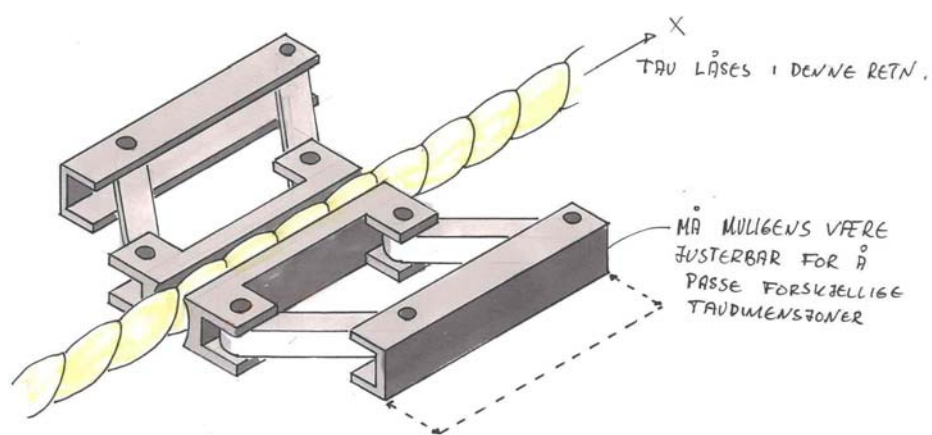


Figur 21. Tegneserie som viser endelig løsning for kjettinglås. Fjærbelastet mekanisme fungerer med forskjellige kjettingdimensjoner.



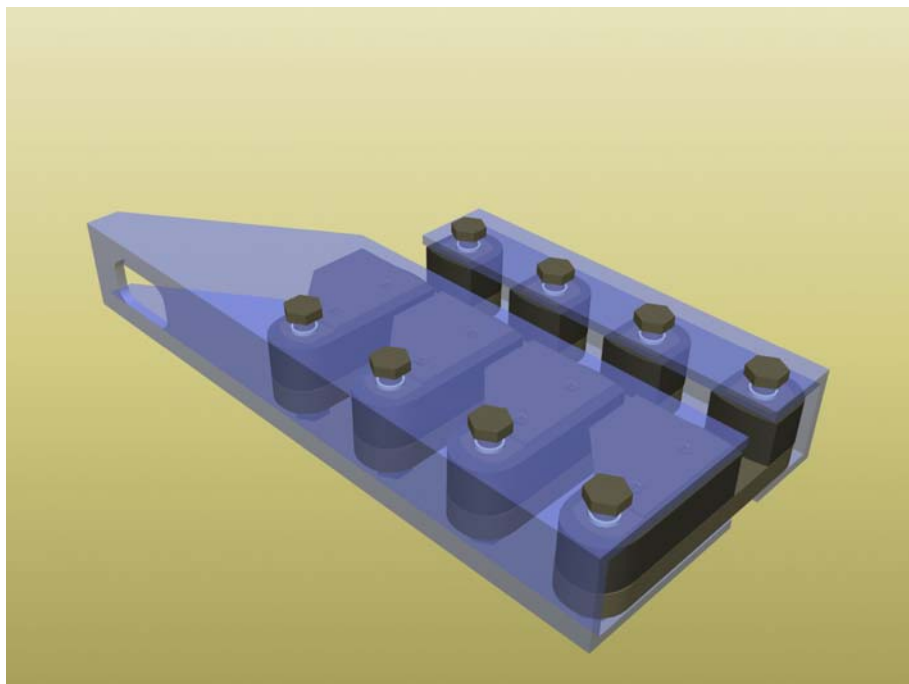
Figur 22. Eksplovert skisse av kjettinglås.

4 Taulås



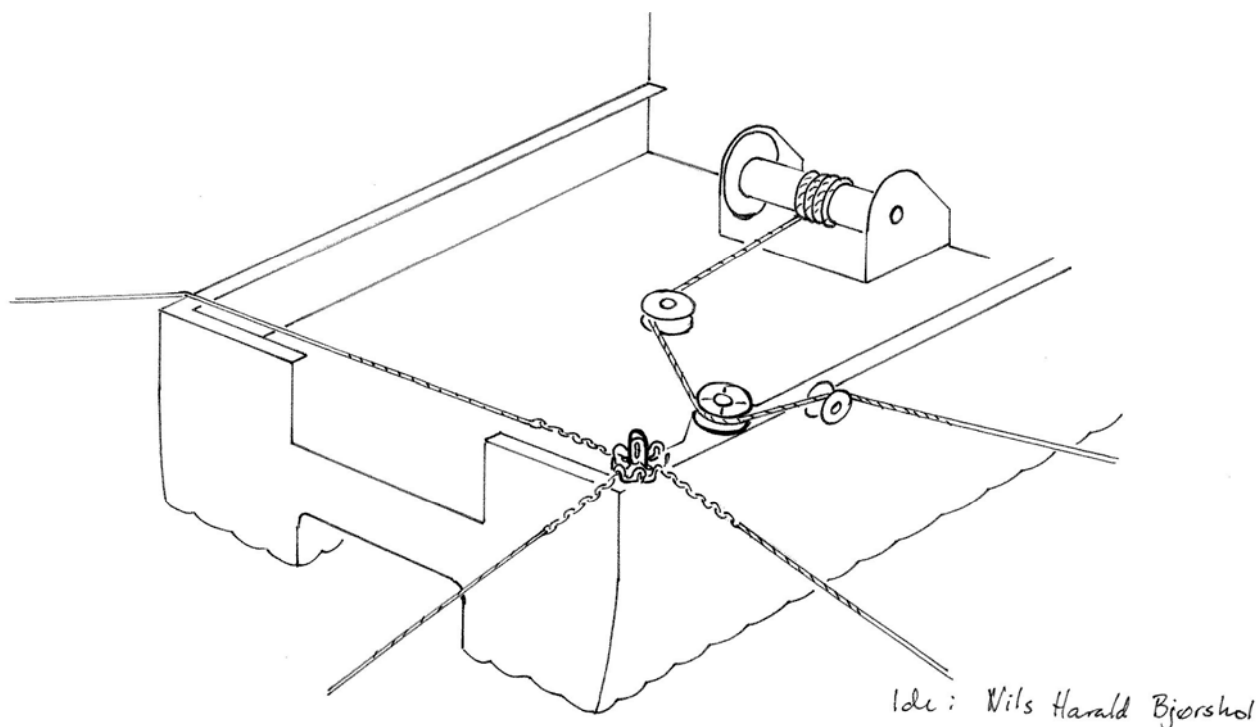
IDE: ASKIL MOE

Figur 23. Forslag til utforming av taulås. Ide av Askil Moe.

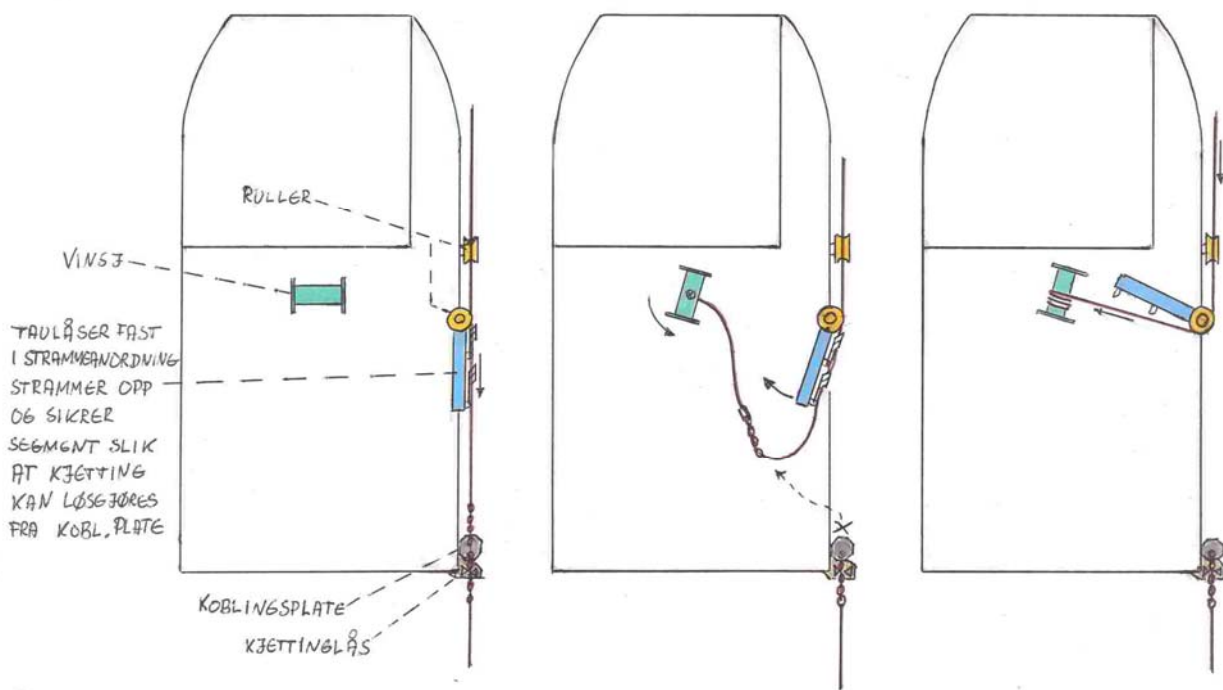


Figur 24. Endelig utforming av taulås. Blå profiler er gjort gjennomsiktige for å vise låsens indre komponenter.

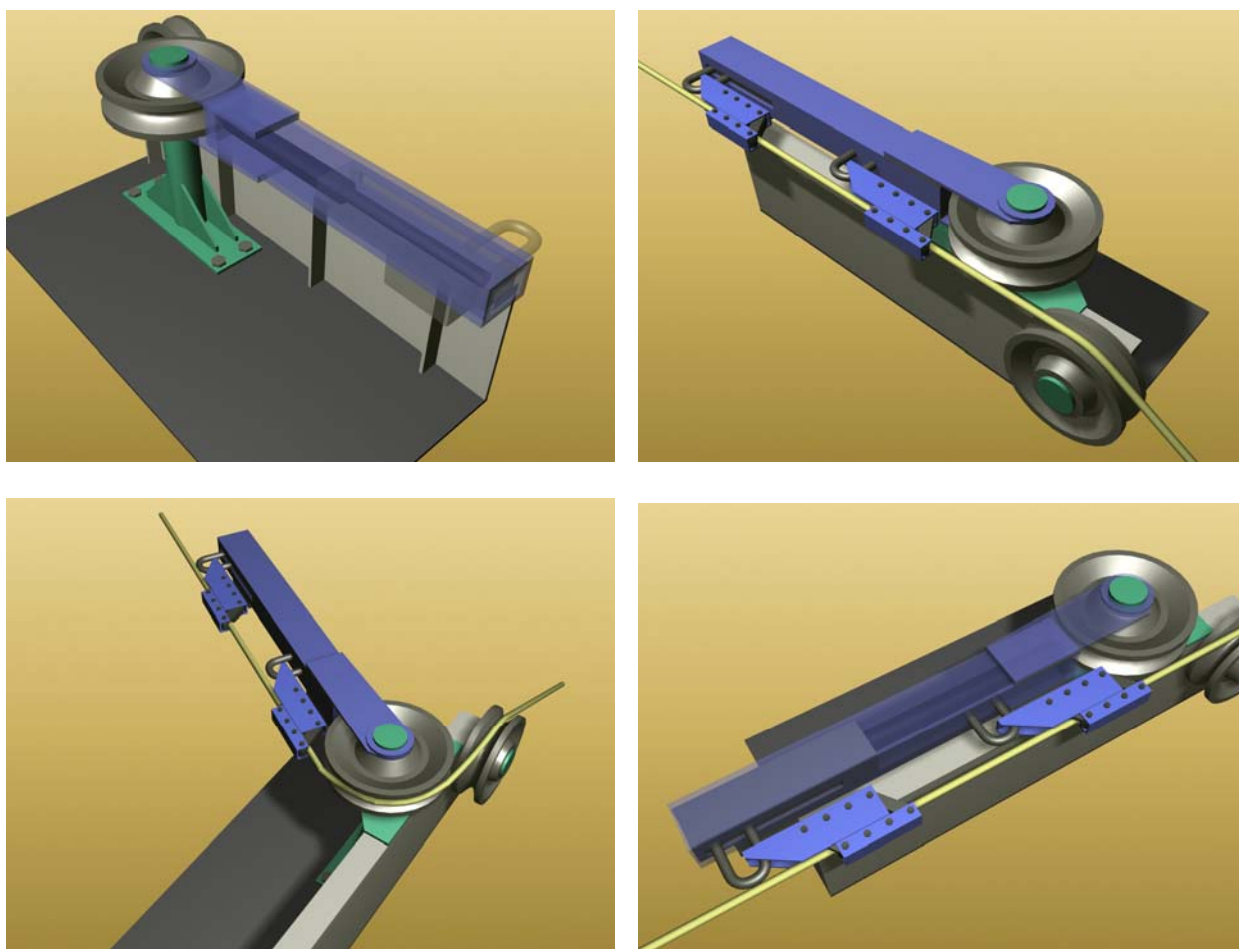
5 Konsepter sammenstilt på båt



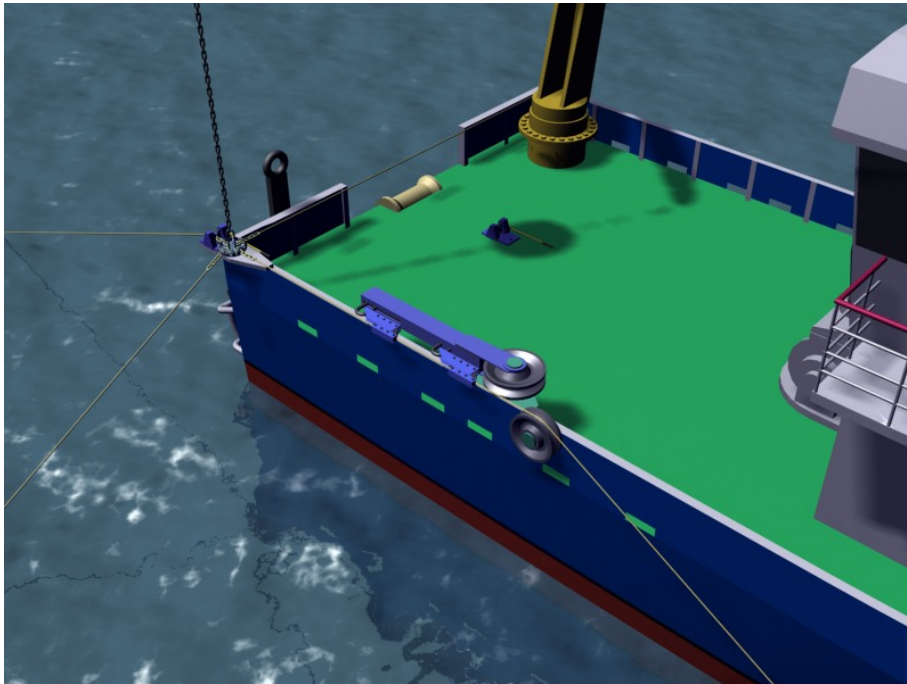
Figur 25. Et tidlig forslag til arrangement av oppstrammingsløsning for forankringer. Det endelige resultatet hentet atskillig inspirasjon herfra. Ide av Nils Harald Bjørshol.



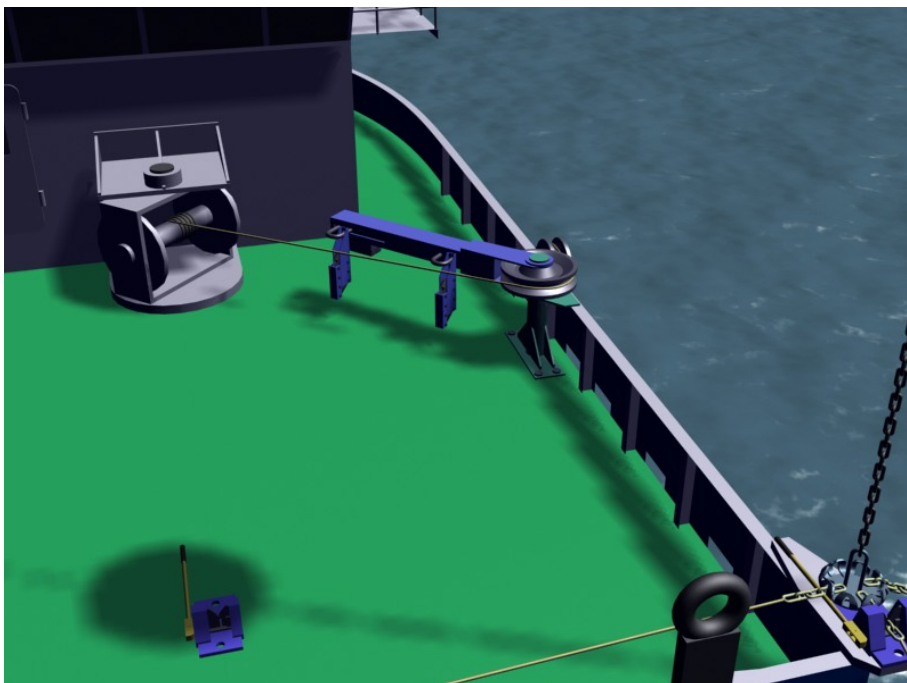
Figur 26. Tegneserie av endelig prinsipp for løsgjøring og oppstramming av forankring.



Figur 27. Tegneserie som viser utforming og funksjon til foreslått strammemekanisme ved ripe.

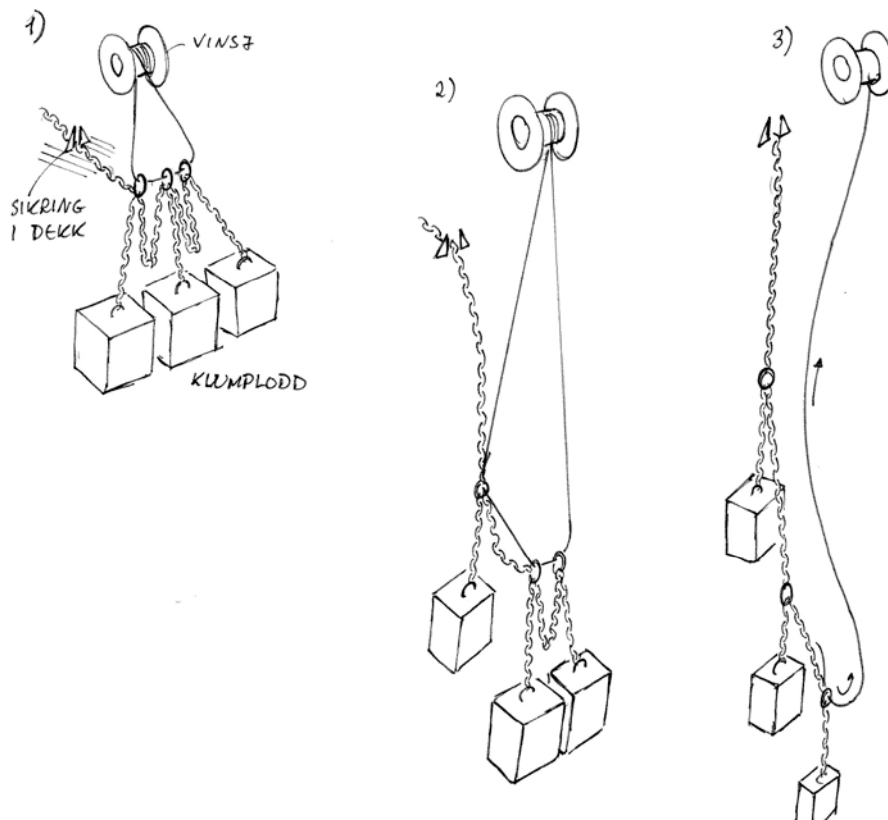


Figur 28. Detaljer langs styrbord ripe inkluderer strammemekanisme påmontert to taulåser, og en kjettinglås helt akter som holder fast koblingsplate.

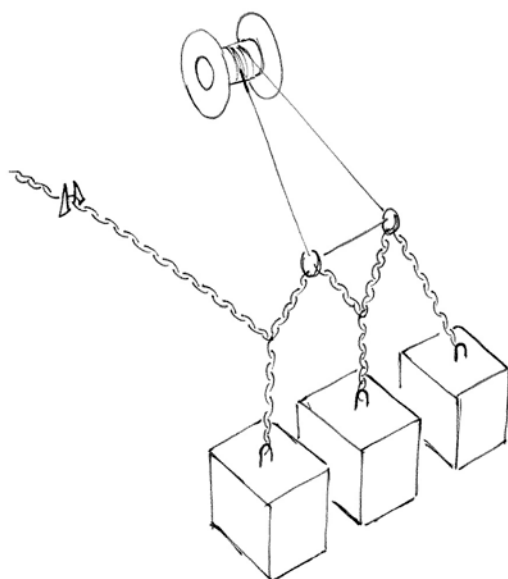


Figur 29. Tausegment er her tatt løs fra koblingsplate og montert på vinsj.

6 Håndtering av lodd

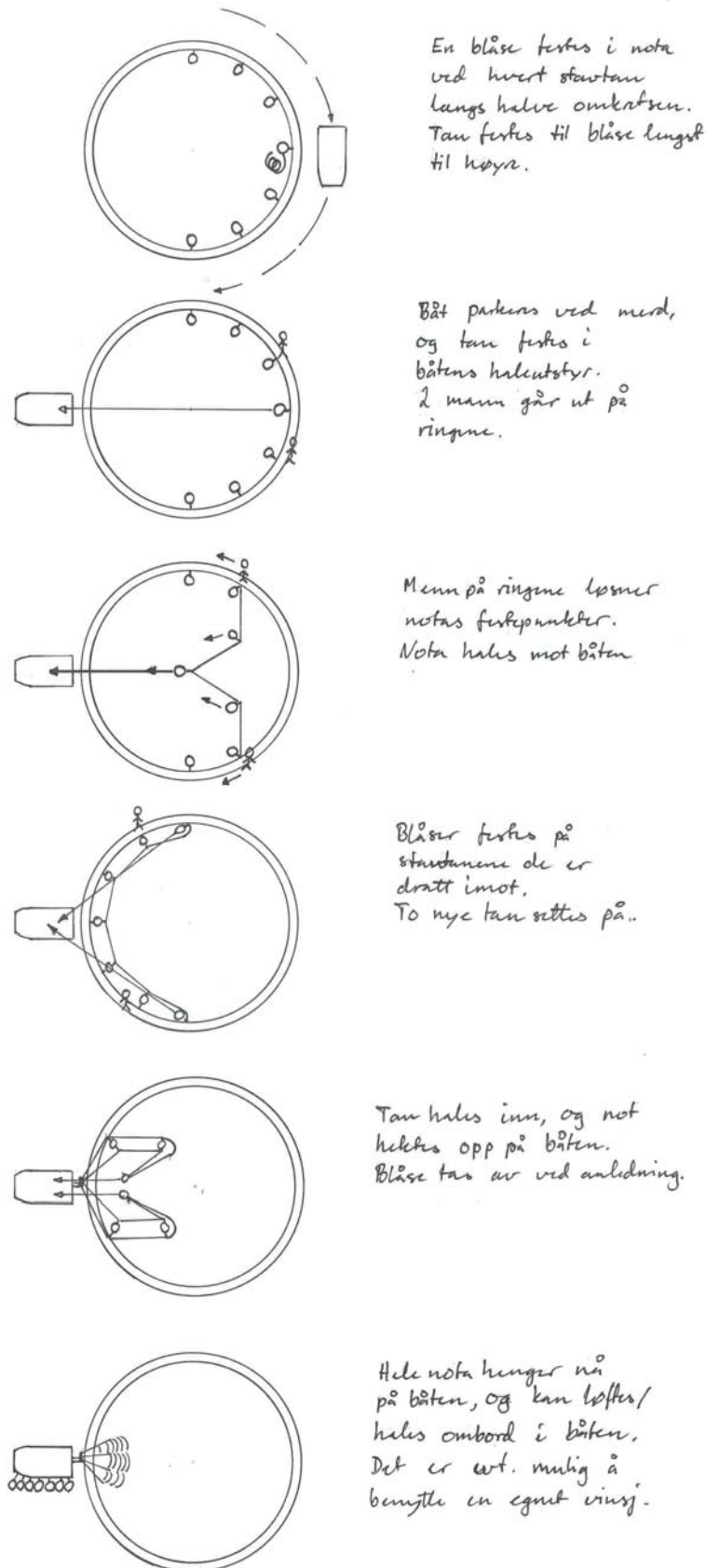


Figur 30. Forslag til metode for utsetting av flere klumplodd. Prinsippet baseres på at loddene slippes kontrollert ned med vinsj. Begrensninger vil være halekapasitet til vinsj.



Figur 31. Mulig alternativt arrangement for utsetting av flere klumplodd.

7 Håndtering av not



Figur 32. Forslag til innhalingsmetode for not. Metoden er basert på å benytte oppdriftselementer langs nota, og først løfte den opp når den er helt inne ved båtripa.